

# Выключатели LZM

Коммутация и защита до 1000 А.



Автоматические выключатели  
и выключатели-разъединители.

**EATON**

*Powering Business Worldwide*

# Онлайн-каталог Eaton — это быстрый и эффективный метод поиска информации о продуктах

Актуальные сведения о продукте доступны на сайте <http://ecat.moeller.net/catalog>

## Поиск

Поиск осуществляется по ключевым словам, наименованию продукта, номеру изделия и техническим параметрам. Поисковый механизм все понимает, он направит вас прямо к продукту, который вы ищете.

## Графическая навигация

Графическое отображение области применения и группы продуктов.

## Помощь в выборе

Механизм поиска построен на основании рекомендаций экспертов, он поможет вам быстро найти необходимый продукт.

## Технические паспорта

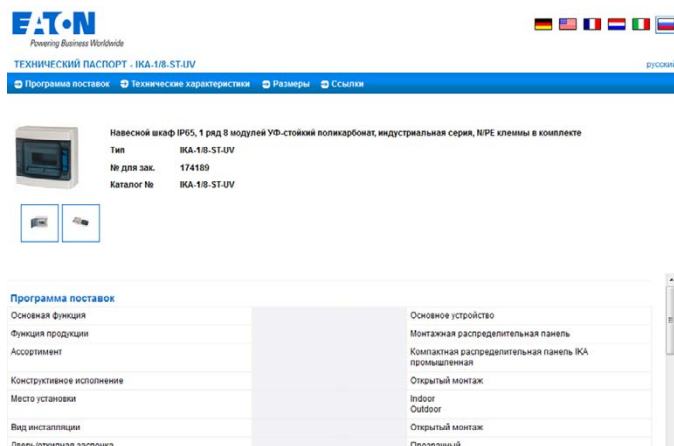
Из каталога вы можете сформировать любой нужный технический паспорт, а также одним нажатием сохранить данный паспорт в формате PDF для последующей печати или хранения на диске.

## Перечни деталей

По результатам поиска вы можете сформировать перечень деталей, чтобы позже направить его вашему партнеру-поставщику изделий Eaton для оформления заказа.

В нашем онлайн-каталоге вы найдете исчерпывающие и актуальные сведения о продуктах Eaton.

Сканируйте QR-код и получите ссылку на страницу онлайн-каталога.



The screenshot shows the 'ТЕХНИЧЕСКИЙ ПАСПОРТ' (Technical Passport) for the product 'ИКА-118-ST-UV'. It includes a navigation bar with options like 'Программа поставок', 'Технические характеристики', 'Размеры', and 'Ссылки'. The main content area displays the product name and key specifications: 'Навесной шкаф IP65, 1 ряд 8 модулей УВ-стойкий поликарбонат, промышленная серия, NPE клеммы в комплекте', 'Тип ИКА-118-ST-UV', '№ для зак. 174189', and 'Каталог № ИКА-118-ST-UV'. Below this is a 'Программа поставок' (BOM) table.

Основная функция	Основное устройство
Функция продукции	Монтажная распределительная панель
Ассортимент	Компактная распределительная панель ИКА промышленная
Конструктивное исполнение	Открытый монтаж
Место установки	Indoor Outdoor
Вид инсталляции	Открытый монтаж
Панель/оптомная упаковка	Панель/оптомный

Лист технических данных формируется в формате HTML, также его можно сохранить в формате PDF.

№	Код	Наименование	Описание	1	2	3
1	3	169131 DX-NET-SWD3	SmartWire-DT communication module for DC1 variable frequency drives. IP20 degree of protection	1	1	1
2	1	135530 NZM-XSWD-704	Connection, SmartWireDarwin, for NZM	1	1	1
3	2	116026 SWD4-100LF8-24	Flat cable, SmartWire-DT, 100m, 8-Pole	1	1	1
4	1	116699 SWD4-CRP-2	Crimping tool for SWD blade terminal SWD4-BMF2	1	1	1
5	1	153527 XV-102-E6-70TWRC-10	Touch panel, 24 V DC, 7z, TFTcolor, ethernet, RS485, CAN, SWDT, PLC	1	1	1

Select all

Перечни деталей, например, для оформления запросов в отдел продаж Eaton.



# Автоматические выключатели серии LZM до 1000 А ...

Надежные, безопасные и простые продукты для систем распределения энергии в жилых, коммерческих и промышленных зданиях с большим потреблением энергии. Все это становится доступным благодаря инновационным решениям в области защиты.



## Дополнительные контакты для индикации аварий/стандартного режима работы из серии продукции Titan

- сниженное число вариантов и требований к хранению
- упрощенный монтаж спереди в том же положении
- удобное крепление позволяет снизить расходы на монтаж
- выгодные цены на запасные детали для устройств цепи управления

Стр. 26



## Автоматические выключатели серий LZM1-LZM4

- корпуса 4 компактных типоразмеров
- доступны модели до 1000 А с 3 и 4 полюсами
- габариты аналогичны таковым моделям NZM
- гибкие возможности монтажа с помощью модульных функциональных групп
- рабочая температура до 50 °С согласно таблице ухудшения номинальных характеристик
- выключатель, который можно использовать в любой точке мира

Стр. 4



## Удаленное управление

- общие принципы для всех моделей
- низкие задержки до закрытия — от 60 до 100 мс
- функции блокировки и изоляции для обеспечения безопасности

Стр. 35



## Поворотные ручки для дверей

- один шаблон для сверления для всех моделей
- инновационная технология автоматической центровки
- надежность эксплуатации в долгосрочной перспективе

Стр. 30

## Номинальный ток (А)

Типоразмер 1

160 А

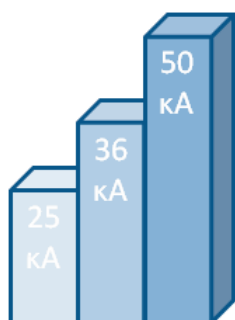
Типоразмер 2 300 А

Типоразмер 3 630 А

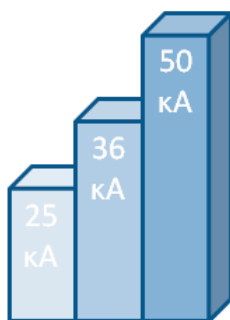
Типоразмер 4 1000 А

Наличие всего лишь 4 типоразмеров с номинальным током до 1000 А позволяет сократить время и усилия при разработке и монтаже распределительных щитов.

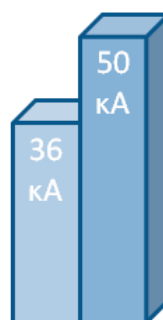
## Номинальная предельная отключающая способность при КЗ (кА при 400/415 В)



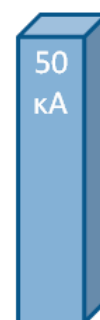
LZM1 / 160A



LZM2 / 300A



LZM3 / 630A



LZM4 / 1000A

Постоянная отключающая способность при КЗ типоразмеров 1–4 позволяет облегчить планирование проблемно-ориентированных проектов.

Комплексное предложение покрывает базовые требования от стандартных приложений до сложных распределительных щитов.

## Термомагнитный и электронный расцепитель

	Код типа	Расцепитель перегрузки	Расцепитель токов КЗ	
Термомагнитный	A	$0.8 \dots 1 \times I_n$	$6 \dots 10 \times I_n$	Стандартное применение защита кабелей и систем
Электронный	AE	$0.5 \dots 1 \times I_n$	$2 \dots 12 \times I_n$	Стандартное применение защита кабелей и систем

Для каждого типа расцепителей мы предлагаем широкий выбор выключателей LZM любых номинальных токов для обеспечения соответствующей защиты.

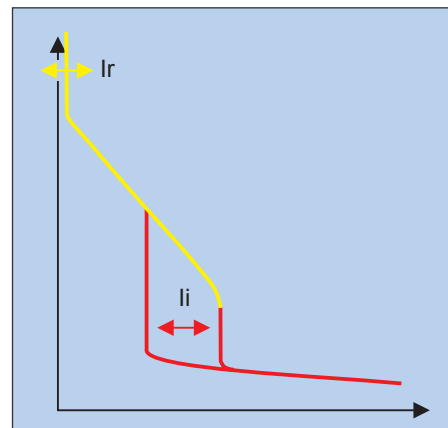
## Код типа для автоматических выключателей в литом корпусе (АВЛК) LZM-I

	LZM	B	2	-4	-A	160	/100	-I
<b>LZM</b>	Низковольтный автоматический выключатель в литом корпусе с расцепителем перегрузки с задержкой, обратно пропорциональной времени и зависящей от предыдущей нагрузки, а также мгновенный расцепитель сверхтока							
<b>Номинальная предельная отключающая способность при КЗ</b> I <sub>cu</sub> при 400/415 В 50/60 Гц								
<b>B</b>	25 кА							
<b>C</b>	36 кА							
<b>N</b>	50 кА							
<b>Типоразмер</b>								
<b>1</b>	до 160 А							
<b>2</b>	до 300 А							
<b>3</b>	до 630 А							
<b>4</b>	до 1000 А							
<b>Количество полюсов</b>								
	3 полюса							
<b>-4</b>	4 полюса							
<b>Параметры расцепления и аварийного отключения</b>								
<b>-A</b>	Системы и кабели, защищенные с помощью терромагнитных расцепителей							
<b>-AE</b>	Системы и кабели, защищенные с помощью электронных расцепителей							
<b>Номинальный ток фазового проводника (А)</b>								
<b>20... 1000</b>								
<b>Номинальный ток нейтрального провода (А)</b>								
<b>/100 ... /630</b>	63% фазового проводника (например, кабели с уменьшенным сечением нейтрального проводника)							
<b>Региональный стандарт</b>								
<b>-I</b>	Международный стандарт IEC 60947							

Описание кода типа — это логическая последовательность значений уровня короткого замыкания, типоразмера, количества полюсов, расцепителя и номинального тока.

## Расцепители сверхтока

### Терромагнитные расцепители



#### 1 Защита от перегрузки

$$I_r = 0,8 - 1 \times I_n$$

#### Защита нейтрали

Нейтральный полюс защищен устройством тепловой защиты с порогом срабатывания 100 % или 60 %  $I_r$ , который можно настроить в зависимости от фазы.

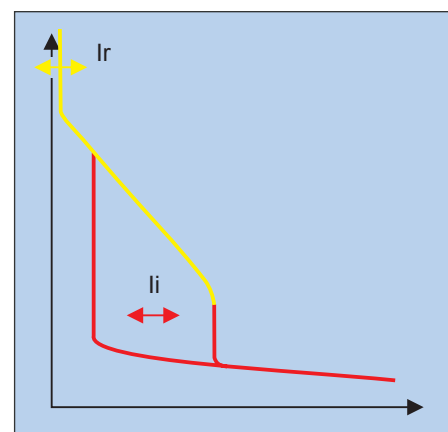
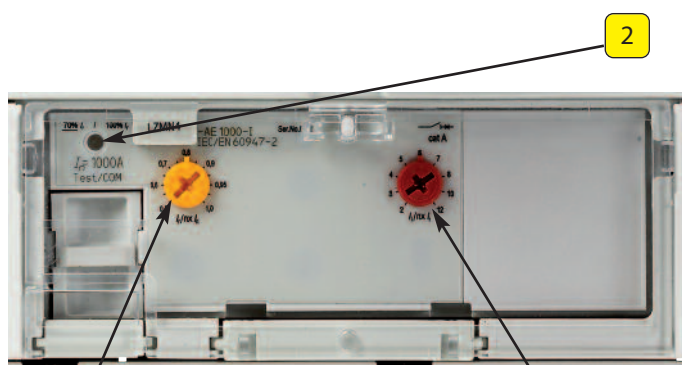
В этом случае проводники с меньшим сечением на менее нагруженном нейтральном полюсе могут быть защищены более эффективно.

#### 2 Защита от короткого замыкания

Устройство с мгновенным отключением и настраиваемыми порогоми

$$I_i = 6 - 10 \times I_n$$

### Электронный расцепитель без задержки АЕ



#### 1 Защита от перегрузки

Устройство включает в себя микропроцессор с отключением, обратное пропорциональным времени, и настраиваемым порогом

$$I_r = 0,5 - 1 \times I_n$$

#### Защита нейтрали

Нейтральный полюс защищен устройством тепловой защиты с порогом срабатывания 100 % или 60 %  $I_r$ , который можно настроить в зависимости от фазы.

Средства защиты с высоким порогом предназначены для высоких токов  $I_n$  ( $\geq 160$  A): в этом случае допускается использовать кабели с меньшим сечением, чем фазные проводники.

#### 2 Светодиодный индикатор перегрузки

Индикатор загорается, когда нагрузка приближается к  $I_n$  или превышает следующие значения:

Нагрузка	$< 70\% I_r$	$\geq 70\% I_r$	$\geq 100\% I_r$
Индикатор	не горит	стабильно	прерывисто

#### 3 Защита от короткого замыкания

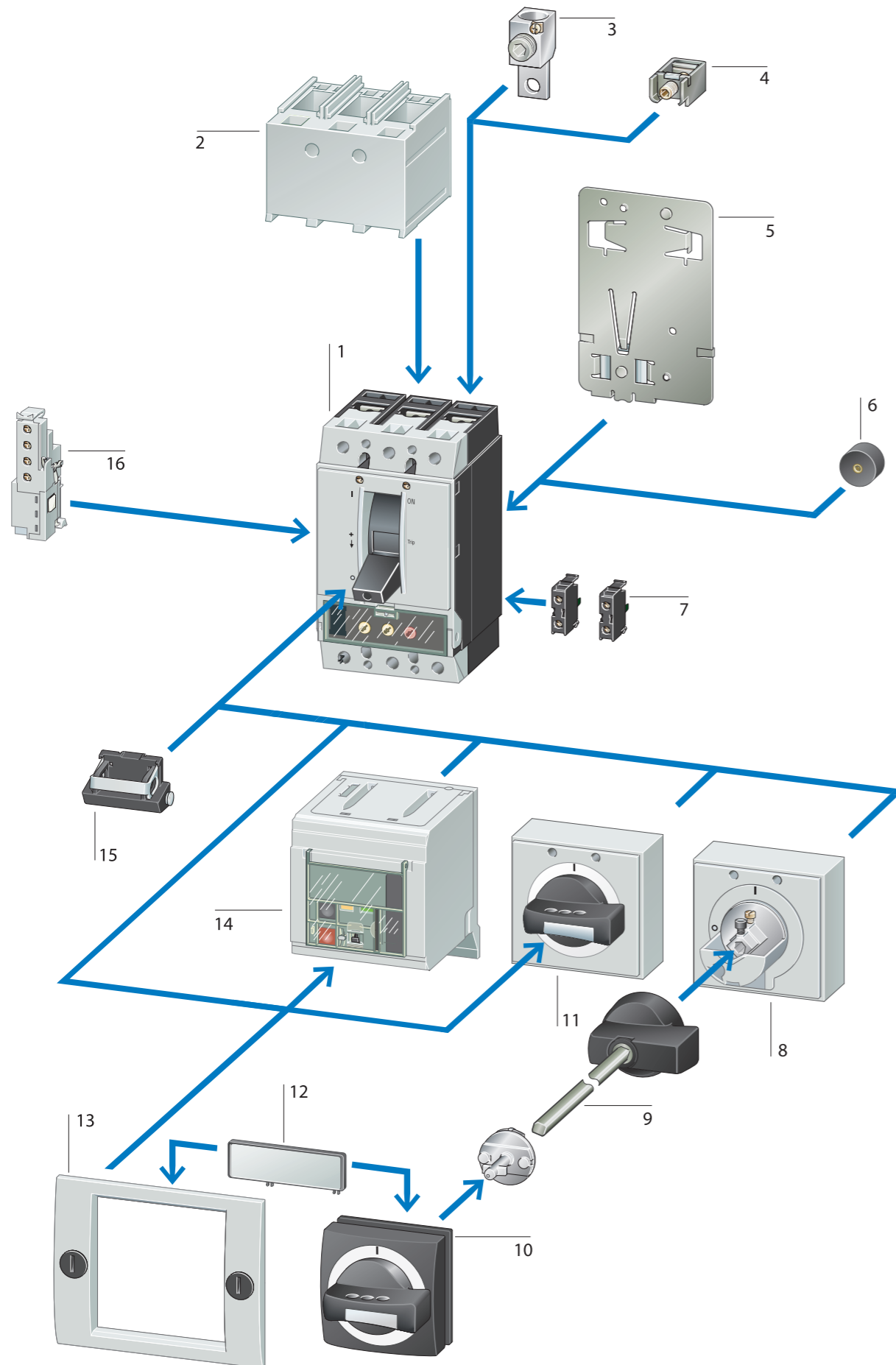
Устройство включает функцию мгновенного отключения с настраиваемыми порогоми.

$$I_i = 2 - 8/12 \times I_n$$

## Автоматические выключатели и разъединители от 15 до 1000 А



	Стр.		Стр.		Стр.
<b>Обзор системы</b>		<b>Проектирование</b>		<b>Технические данные</b>	
Автоматические выключатели и разъединители	3	Селективность: автоматический выключатель на входе, автоматический выключатель на выходе	38	Автоматические выключатели	52
<b>Обзор технических характеристик</b>		МАВ, резервная защита	42	Разъединители	54
<b>Заказ</b>	4	Направление продувки, минимальные зазоры, трубчатые кабельные наконечники	43	Влияние температуры	55
Автоматический выключатель с термоманитным расцепителем, 3 полюса	6	Дополнительные выключатели, дополнительные контакты для индикации срабатывания	44	Потери полезной мощности	56
Автоматический выключатель с электронным расцепителем, 3 полюса	6	Механическая блокировка поворотных ручек двери	45	Нагрузочная способность зажимов	57
Автоматический выключатель с термоманитным расцепителем, 4 полюса	8	Механическая блокировка для удаленного управления	46	Дополнительный контакт	59
Автоматический выключатель с электронным расцепителем, 4 полюса	10	Типоразмеры 1, 2, 3: характеристики срабатывания	48	Применение дополнительных контактов, временная разница	60
Разъединители, 3 полюса, 4 полюса	12	Типоразмер 4: характеристики срабатывания	49	Расцепитель минимального напряжения, независимый расцепитель	61
Типы подключений	14	Типоразмеры 1, 2, 3: характеристики пропускания	50	Удаленное управление, блок конденсаторов	62
Дополнительный контакт	26			<b>Габариты</b>	
Расцепитель минимального напряжения	28			Типоразмер 1: основные блоки	63
Независимый расцепитель	29			Типоразмер 1: принадлежности	64
Поворотные ручки для дверей	30			Типоразмер 2: основные блоки	67
Поворотные ручки на выключателе	31			Типоразмер 2: принадлежности	68
Принадлежности	32			Типоразмер 3: основные блоки	73
Механическая блокировка	34			Типоразмер 3: принадлежности	74
Удаленное управление	35			Типоразмер 4: основные блоки	78
				Типоразмер 4: принадлежности	79



## Основные блоки

<b>Автоматический выключатель</b>	1
Номинальный непрерывный ток до 1000 А	
Коммутируемая нагрузка 25, 36, 50 кА при 415 В	
Настраиваемые расцепители перегрузки и короткого замыкания	
Защита систем, кабелей, двигателей, генераторов	
Версии с 3 и 4 полюсами, IEC/EN60947	стр. 6
<b>Разъединитель</b>	1
Номинальный непрерывный ток до 1000 А	
Удаленное срабатывание разъединителя по расцепителю минимального напряжения или независимому расцепителю	
Версии с 3 и 4 полюсами, IEC/EN60947	стр. 12

## Дополнительные функции

<b>Стандартный дополнительный контакт (Н1Н)</b>	7
Переключение вместе с основными контактами. Используется для функций индикации и блокировки.	
	стр. 26
<b>Дополнительный контакт для индикации срабатывания (Н1А)</b>	7
Индикация срабатывания '+' по напряжению, перегрузке или короткому замыканию	
	стр. 26
<b>Расцепитель напряжения</b>	16
Расцепитель минимального напряжения	
Независимый расцепитель	
	стр. 28
<b>Поворотные ручки для дверей</b>	8+10
Запираемые	
Со взаимной блокировкой с дверью	
	стр. 30
<b>Удлинительный вал</b>	9
Может быть обрезан до необходимой длины.	
	стр. 30
<b>Поворотная ручка</b>	11
Запираемые	
	стр. 31
<b>Удаленное управление</b>	14
Удаленное переключение автоматических выключателей и разъединителей	
	стр. 35
<b>Устройство блокировки рычага выключателя</b>	15
	стр. 33

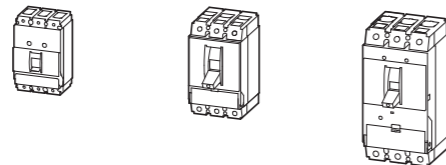
## Монтажные принадлежности

<b>Туннельные зажимы для алюминиевых и медных кабелей</b>	3
Стандартная версия с контактом цепи управления	
LZM1	стр. 14
LZM2	стр. 16
LZM3	стр. 18
LZM4	стр. 22
<b>Винтовые зажимы</b>	4
Стандартная версия для типоразмера 1, собранная в корпусе автоматического выключателя	
LZM1	стр. 14
LZM2	стр. 16
LZM3	стр. 18
<b>Крышка зажима</b>	2
Защита от прямого контакта при применении кабельных наконечников, шин и туннельных зажимов	
LZM1	стр. 14
LZM2	стр. 16
LZM3	стр. 20
LZM4	стр. 24
<b>Зажимная пластина</b>	5
NZM1-XC35 для 35 мм DIN-рейки	
NZM2-XC75 для 75 мм DIN-рейки	
	стр. 33
<b>Изолирующая накладка</b>	13
Для применения с рычагом, поворотного привода и устройства удаленного управления, выступающих из корпуса	
	стр. 33
<b>Внешняя предупреждающая табличка/идентификационная бирка</b>	12
	стр. 32
<b>Проставка</b>	6
	стр. 33



**Автоматический выключатель**

Основные параметры выключателя соответствуют IEC/EN 60204, изоляционные характеристики — IEC/EN60947



Номинальный непрерывный ток  $I_u$  = номинальный ток  $I_n$   
 Регулируемый расцепитель перегрузки  $I_r$   
 Регулируемый расцепитель короткого замыкания  $I_i$

**Термомагнитные расцепители**  
**Защита систем и кабелей**

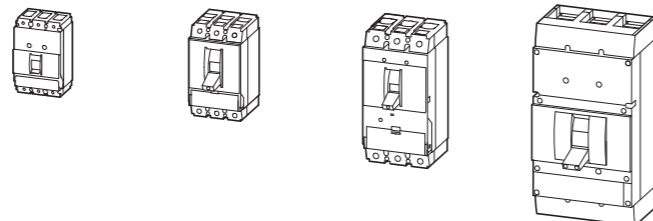
	$I_u$ A	$I_u$ A	$I_r$ A	$I_i$ A
Температура окружающей среды при 100 % $I_u$ мин./макс. -25/+50 °C	20		0,8 - 1 x $I_n$	350
	25			
	32			
	40			
	50			
	63			
	80			
	100			
	125			
	160	160		
		200		
		250		
	300	320		
		400		
		500		
			LZM1: 8 x $I_n$ 6 - 10 x $I_n$	

Основная коммутационная способность	LZMB1-A...	LZMB2-A...			
400/415 V kA	25	25			
440V kA	12.5	12.5			
Средняя коммутационная способность	LZMC1-A...	LZMC2-A...	LZMC3-A...		
400/415 V kA	36	36	36		
440 V kA	18	18	18		
Нормальная коммутационная способность	LZMN1-A...	LZMN2-A...	LZMN3-A...		
400/415 V kA/cos φ	50	50	50		
440 V kA	25	25	25		

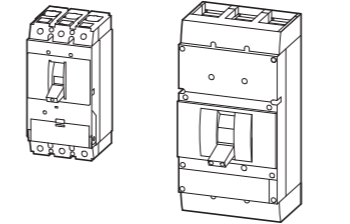
**Примечания** Установленным значением коммутационной способности являются предельная отключающая способность короткого замыкания (ICU)

**Разъединитель**

Основные параметры выключателя соответствуют IEC/EN 60204 и VDE 0113, изоляционные характеристики — IEC/EN 60947, VDE 0660 без расцепителя перегрузки и короткого замыкания



Номинальный непрерывный ток $I_u$ = номинальный ток $I_n$	63 – 160	160 – 250	400 – 630	630 – 1600
Может быть запущено расцепителем напряжения	<b>LN1-...</b>	<b>LN2-...</b>	<b>LN3-...</b>	<b>LN4-...</b>
Номинальная включающая способность при коротком замыкании ICM	kA 2,8	5,5	25	53
Номинальный кратковременный выдерживаемый ток ICW (1 с)	kA 2	3.5	12	25



**Электронные расцепители**  
**Системы, кабели, селективность и защита генератора**

$I_u$ A	$I_u$ A	$I_r$ A	$I_i$ A
		0,5 - 1 x $I_n$	
			8 - 10 x $I_n$ 6 - 10 x $I_n$
			LZM1: 8 x $I_n$ 6 - 10 x $I_n$
630			2 - 8 x $I_n$ 2 - 12 x $I_n$
	800		
	1000		

LZMC3-...E...	LZMN3-...E...	LZMN4-...E...
36		
18		
50	50	
25	25	

Заказ

LZM...1, LZM...2, LZM...3

xEnergy

Номинальный ток = номинальный непрерывный ток	Диапазон уставок Расцепители перегрузки	Расцепители ко- роткого замыкания	Стандартная коммутационная способность <b>25 кА</b> при 415 В 50/60 Гц		Средняя коммутационная способность <b>36 кА</b> при 415 В 50/60 Гц	
			Артикул № Изделие №	Стоимость см. прайс- лист	Артикул № Изделие №	Стоимость см. прайс- лист
$I_n = I_u$	$I_r$	$I_i$				
A						

## Защита систем и кабелей

3 полюса с термомагнитным расцепителем

Стандартные зажимы, винты для зажимов как принадлежности



20	15...20	350
25	20...25	350
32	25...32	350
40	32...40	320...400
50	40...50	300...500
63	50...63	380...630
80	63...80	480...800
100	80...100	600...1000
125	100...125	750...1250
160	125...160	1280

<b>LZMB1-A20-I</b> 111848
<b>LZMB1-A25-I</b> 111849
<b>LZMB1-A32-I</b> 111850
<b>LZMB1-A40-I</b> 111851
<b>LZMB1-A50-I</b> 111852
<b>LZMB1-A63-I</b> 111853
<b>LZMB1-A80-I</b> 111854
<b>LZMB1-A100-I</b> 111855
<b>LZMB1-A125-I</b> 111856
<b>LZMB1-A160-I</b> 111857

<b>LZMC1-A20-I</b> 111888
<b>LZMC1-A25-I</b> 111889
<b>LZMC1-A32-I</b> 111890
<b>LZMC1-A40-I</b> 111891
<b>LZMC1-A50-I</b> 111892
<b>LZMC1-A63-I</b> 111893
<b>LZMC1-A80-I</b> 111894
<b>LZMC1-A100-I</b> 111895
<b>LZMC1-A125-I</b> 111896
<b>LZMC1-A160-I</b> 111897

Стандартные винты для зажимов, зажимы как принадлежности



160	125...160	960...1600
200	160...200	1200...2000
250	200...250	1500...2500
300	240...300	1500...2500
320	250...320	1920...3200
400	320...400	2400...4000
500	400...500	3000...5000

<b>LZMB2-A160-I</b> 111922
<b>LZMB2-A200-I</b> 111923
<b>LZMB2-A250-I</b> 111924
<b>LZMB2-A300-I</b> 111925

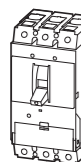
<b>LZMC2-A160-I</b> 111938
<b>LZMC2-A200-I</b> 111939
<b>LZMC2-A250-I</b> 111940
<b>LZMC2-A300-I</b> 111941
<b>LZMC3-A320-I</b> 111954
<b>LZMC3-A400-I</b> 111955
<b>LZMC3-A500-I</b> 111956

## Примечания

Примечания к зажимам 15

3 полюса с электронным расцепителем

Стандартные винты для зажимов, зажимы как принадлежности



630	315...630	1260...5040
800	400...800	1600...9600
1000	500...1000	2000...12000

<b>LZMC3-AE630-I</b> 111957
--------------------------------

## Примечания

Примечания к зажимам 19

Заказ

LZM...1, LZM...2, LZM...3

xEnergy

Нормальная коммутационная способность <b>50 кА</b> при 415 В 50/60 Гц	Артикул № Изделие №	Стоимость см. прайс- лист	Ст. уп.	Примечания

<b>LZMN1-A20-I</b> 174414
<b>LZMN1-A25-I</b> 174415
<b>LZMN1-A32-I</b> 174416
<b>LZMN1-A40-I</b> 174417
<b>LZMN1-A50-I</b> 174418
<b>LZMN1-A63-I</b> 174419
<b>LZMN1-A80-I</b> 174420
<b>LZMN1-A100-I</b> 174421
<b>LZMN1-A125-I</b> 174422
<b>LZMN1-A160-I</b> 174423

1 шт.

IEC/EN 60947-2  
Настраиваемые расцепители перегрузки  $I_r$

- 0,8 – 1 x  $I_n$  (ранее 0,8 x  $I_n$ )

Регулируемые расцепители короткого замыкания  $I_i$

- 6 – 10 x  $I_n$  (ранее 6 x  $I_n$ )
- LZM...A40: 8 – 10 x  $I_n$  (ранее 8 x  $I_n$ )

Фиксированные расцепители короткого замыкания  $I_i$

- 350 А при  $I_n = 20 – 32$  А
- 1280 А при  $I_n = 160$  А (LZM1)

<b>LZMN2-A160-I</b> 174442
<b>LZMN2-A200-I</b> 174443
<b>LZMN2-A250-I</b> 174444
<b>LZMN2-A300-I</b> 174445
<b>LZMN3-A320-I</b> 111966
<b>LZMN3-A400-I</b> 111967
<b>LZMN3-A500-I</b> 111968

1 шт.

<b>LZMN3-AE630-I</b> 111969
--------------------------------

1 off

IEC/EN 60947-2  
Регулируемые расцепители перегрузки  $I_r$

- 0,5 – 1 x  $I_n$  (ранее 0,8 x  $I_n$ )

Среднеквадратичное значение измерений и «тепловая память»

Регулируемые расцепители короткого замыкания  $I_i$

- LZM...3-AE630-I: 2 – 8 x  $I_n$  (ранее 6 x  $I_n$ )
- LZM...4-AE...-I: 2 – 12 x  $I_n$  (ранее 6 x  $I_n$ )

<b>LZMN4-AE800-I</b> 111978
--------------------------------

<b>LZMN4-AE1000-I</b> 111979
---------------------------------

см. прайс-лист	Номинальный ток = непрерывный ток	<b>Диапазон уставок</b> Расцепители перегрузки	Нейтральный проводник	Расцепители короткого замыкания	Стандартная коммутационная способность <b>25 кА</b> при 415 В 50/60 Гц <b>Артикул №</b> Изделие №	Средняя коммутационная способность <b>36 кА</b> при 415 В 50/60 Гц <b>Артикул №</b> Изделие №	<b>Стоимость</b> см. прайс-лист	<b>Стоимость</b> см. прайс-лист
	$I_n=I_u$ А	$I_r$ А	$I_r$ А	$I_i$ А				



**Защита систем и кабелей**

4 полюса

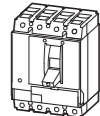
Стандартные зажимы, винты для зажимов как принадлежности



20	15...20	15...20	350
25	20...25	20...25	350
32	25...32	25...32	350
40	32...40	32...40	320...400
50	40...50	40...50	300...500
63	50...63	50...63	380...630
80	63...80	63...80	480...800
100	80...100	80...100	600...1000
125	100...125	100...125	750...1250
160	125...160	125...160	1280

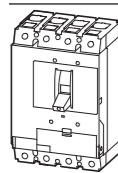
<b>LZMB1-4-A20-I</b> 111868	<b>LZMC1-4-A20-I</b> 111908
<b>LZMB1-4-A25-I</b> 111869	<b>LZMC1-4-A25-I</b> 111909
<b>LZMB1-4-A32-I</b> 111870	<b>LZMC1-4-A32-I</b> 111910
<b>LZMB1-4-A40-I</b> 111871	<b>LZMC1-4-A40-I</b> 111911
<b>LZMB1-4-A50-I</b> 111872	<b>LZMC1-4-A50-I</b> 111912
<b>LZMB1-4-A63-I</b> 111873	<b>LZMC1-4-A63-I</b> 111913
<b>LZMB1-4-A80-I</b> 111874	<b>LZMC1-4-A80-I</b> 111914
<b>LZMB1-4-A100-I</b> 111875	<b>LZMC1-4-A100-I</b> 111915
<b>LZMB1-4-A125-I</b> 111876	<b>LZMC1-4-A125-I</b> 111916
<b>LZMB1-4-A160-I</b> 111877	<b>LZMC1-4-A160-I</b> 111917

Стандартные зажимы, винты для зажимов как принадлежности



160	125...160	125...160	960...1600
	125...160	80...100	960...1600
200	160...200	160...200	1200...2000
	160...200	100...125	1200...2000
250	200...250	200...250	1500...2500
	200...250	125...160	1500...2500
300	240...300	250...320	1500...2500
	240...300	160...200	1500...2500
320	250...320	320...400	1920...3200
	250...320	200...250	1920...3200
400	320...400	320...400	2400...4000
	320...400	250...250	2400...4000
500	400...500	400...500	3000...5000
	400...500	250...320	3000...5000

<b>LZMB2-4-A160-I</b> 116431	<b>LZMC2-4-A160-I</b> 116435
<b>LZMB2-4-A160/100-I</b> 111930	<b>LZMC2-4-A160/100-I</b> 111948
<b>LZMB2-4-A200-I</b> 116432	<b>LZMC2-4-A200-I</b> 116436
<b>LZMB2-4-A200/125-I</b> 111931	<b>LZMC2-4-A200/125-I</b> 111949
<b>LZMB2-4-A250-I</b> 116433	<b>LZMC2-4-A250-I</b> 116437
<b>LZMB2-4-A250/160-I</b> 111932	<b>LZMC2-4-A250/160-I</b> 111950
<b>LZMB2-4-A300-I</b> 116434	<b>LZMC2-4-A300-I</b> 116438
<b>LZMB2-4-A300/200-I</b> 111933	<b>LZMC2-4-A300/200-I</b> 111951
	<b>LZMC3-4-A320-I</b> 116439
	<b>LZMC3-4-A320/200-I</b> 111960
	<b>LZMC3-4-A400-I</b> 116470
	<b>LZMC3-4-A400/250-I</b> 111961
	<b>LZMC3-4-A500-I</b> 116471
	<b>LZMC3-4-A500/320-I</b> 111962



Примечания Примечания к зажимам 15+19

Нормальная коммутационная способность <b>50 кА</b> при 415 В 50/60 Гц <b>Артикул №</b>	<b>Стоимость</b> Изделие № перечень	Ст. уп. См. прайс-лист	<b>Примечания</b>
---	---	---------------------------	-------------------

<b>LZMN1-4-A20-I</b> 174424	1 шт.
<b>LZMN1-4-A25-I</b> 174425	
<b>LZMN1-4-A32-I</b> 174426	
<b>LZMN1-4-A40-I</b> 174427	
<b>LZMN1-4-A50-I</b> 174428	
<b>LZMN1-4-A63-I</b> 174429	
<b>LZMN1-4-A80-I</b> 174430	
<b>LZMN1-4-A100-I</b> 174431	
<b>LZMN1-4-A125-I</b> 174432	
<b>LZMN1-4-A160-I</b> 174433	

<b>LZMN2-4-A160-I</b> 174435	1 шт.
<b>LZMN2-4-A160/100-I</b> 174434	
<b>LZMN2-4-A200-I</b> 174437	
<b>LZMN2-4-A200/125-I</b> 174436	
<b>LZMN2-4-A250-I</b> 174439	
<b>LZMN2-4-A250/160-I</b> 174438	
<b>LZMN2-4-A300-I</b> 174441	
<b>LZMN2-4-A300/200-I</b> 174440	
<b>LZMN3-4-A320-I</b> 116473	1 шт.
<b>LZMN3-4-A320/200-I</b> 111974	
<b>LZMN3-4-A400-I</b> 116474	
<b>LZMN3-4-A400/250-I</b> 111975	
<b>LZMN3-4-A500-I</b> 116475	
<b>LZMN3-4-A500/320-I</b> 111976	

IEC/EN 60947-2  
 Регулируемые расцепители перегрузки  $I_r$   
 •  $0,8 - 1 \times I_n$  (ранее  $0,8 \times I_n$ )  
 Параметры нейтрального полюса устанавливаются в параметрах  $I_r$  главного полюса.  
 Регулируемые расцепители короткого замыкания  $I_i$   
 •  $6 - 10 \times I_r$  (ранее  $6 \times I_n$ )  
 – LZM...A40-I:  $8 - 10 \times I_n$  (ранее  $8 \times I_n$ )  
 Фиксированные расцепители короткого замыкания  $I_i$   
 • 350 А при  $I_n = 20 - 32$  А  
 • 1280 А при  $I_n = 160$  А ( $8 \times I_n$ )  
 LZM..1-4-A...  
 • С защитой от перегрузки 100 % и короткого замыкания на 4-ом полюсе  
 LZM..2-4-A...  
 • С защитой от перегрузки 100 % или 60 % и короткого замыкания на 4-ом полюсе

Заказ

LZM...2, LZM...3, LZM...4

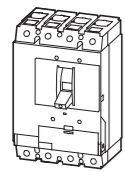
xEnergy

Номинальный ток = номинальный непрерывный ток	Диапазон уставок			Средняя коммутационная способность <b>36 кА</b> при 415 В 50/60 Гц Артикул № Изделие №	Стоимость см. прайс- лист
	Расцепители перегрузки	Нейтральный проводник	Расцепители короткого замыкания Немедленное действие		
$I_n = I_u$	$I_r$	$I_r$	$I_r$		
A	A	A	A		

## Защита систем и кабелей

4 полюса

Стандартные винты для зажимов, зажимы как принадлежности



630

315...630

315...630

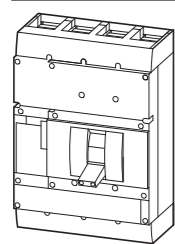
1260...5040

**LZMC3-4-AE630-I**  
116472

315...630

200...400

1260...5040

**LZMC3-4-AE630/400-I**  
111963

800

400...800

400...800

1600...9600

400...800

250...500

1600...9600

1000

500...1000

500...1000

2000...12000

500...1000

315...630

2000...12000

## Примечания

Примечания к зажимам 19+22

Заказ

LZM...2, LZM...3, LZM...4

xEnergy

Нормальная коммутационная способность <b>50 кА</b> при 415 В 50/60 Гц Артикул № Изделие №	Стоимость см. прайс- лист	Ст. уп.	Примечания
<b>LZMN3-4-AE630-I</b> 116476			1 шт. IEC/EN 60947-2 Регулируемые расцепители перегрузки $I_r$ • $0,5 - 1 \times I_n$ (ранее $0,8 \times I_n$ ) Параметры нейтрального полюса устанавливаются в параметрах главного полюса $I_r$ Измерение среднеквадратичных значений и «тепловая память» Регулируемые расцепители короткого замыкания $I_i$ • LZM...3-4-AE630-I: $2 - 8 \times I_n$ (ранее $6 \times I_n$ ) • LZM...4-4-AE...-I: $2 - 12 \times I_n$ (ранее $6 \times I_n$ ) $i^2t$ постоянная функция (ранее ОТКЛ) • LZM3, LZM4 switched (ранее ОТКЛ) LZM...3-AE630/400, LZM...4-AE.../...-I • С перегрузкой 60 или 100 % и защитой от короткого замыкания на 4-ом полюсе
<b>LZMN3-4-AE630/400-I</b> 111977			
<b>LZMN4-4-AE800-I</b> 116477			
<b>LZMN4-4-AE800/500-I</b> 111986			
<b>LZMN4-4-AE1000-I</b> 116478			
<b>LZMN4-4-AE1000/630-I</b> 111987			

Заказ

LN1..., LN2..., LN3..., LN4...

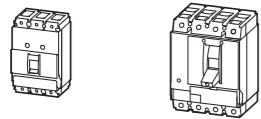
xEnergy

Номинальный ток = номинальный ток непрерывный ток		Предохранитель от короткого замыкания, макс. характеристика gL	3 полюса Артикул № Изделие №	Стоимость см. прайс- лист	4 полюса Артикул № Изделие №	Стоимость см. прайс- лист	Ст.
$I_n = I_u$		A					

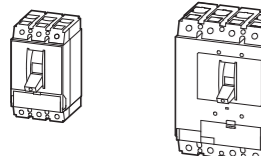
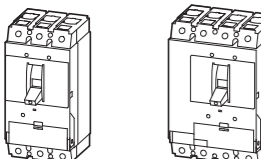
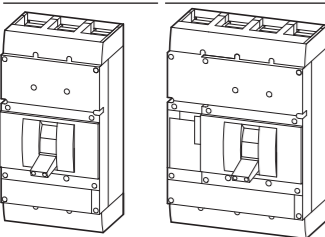
**Разъединители**

Может быть запущено удаленно с помощью расцепителя минимального напряжения или независимого расцепителя

Стандартные зажимы, винты для зажимов как принадлежности

	63	125	<b>LN1-63-I</b> 111994		<b>LN1-4-63-I</b> 111998	1 шт.
	100	125	<b>LN1-100-I</b> 111995		<b>LN1-4-100-I</b> 111999	
	125	125	<b>LN1-125-I</b> 111996		<b>LN1-4-125-I</b> 112000	
	160	160	<b>LN1-160-I</b> 111997		<b>LN1-4-160-I</b> 112001	

Стандартные винты для зажимов, зажимы как принадлежности

	160	250	<b>LN2-160-I</b> 112002		<b>LN2-4-160-I</b> 112005	1 шт.
	200	250	<b>LN2-200-I</b> 112003		<b>LN2-4-200-I</b> 112006	
	250	250	<b>LN2-250-I</b> 112004		<b>LN2-4-250-I</b> 112007	
	400	630	<b>LN3-400-I</b> 112008		<b>LN3-4-400-I</b> 112010	
	630	630	<b>LN3-630-I</b> 112009		<b>LN3-4-630-I</b> 112011	
	800	1600	<b>LN4-800-I</b> 112012		<b>LN4-4-800-I</b> 112016	
	1000	1600	<b>LN4-1000-I</b> 112013		<b>LN4-4-1000-I</b> 112017	


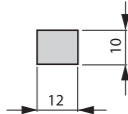

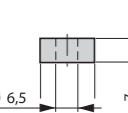
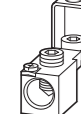
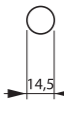
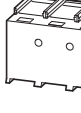
**Примечания** Основные параметры выключателя, в том числе  
принудительный привод — IEC/EN 60204 и VDE 0113  
Изоляционные характеристики — IEC/EN 60947-3 и VDE 0660  
Защита от случайных контактов в соответствии с IEC 100  
Примечания к зажимам 16

xEnergy

Заказ

LZM1

xEnergy

Макс. площадь соединения кабеля	Выключатель	Нагрузочная способность зажимов Тип проводника	Нагрузочная способность зажимов		
			мм <sup>2</sup>	AWG/100 круговых миллов	
<b>Винтовой зажим</b>					
Стандартное оборудование					
		LZM1(-4) LN1(-4)	Три или четыре полюса	Медный кабель 1 x 10 – 70 <sup>1)</sup> 2 x 6 – 25	1 x 8 – 2/0 2 x 9 – 4
<b>Винтовое соединение</b>					
		LZM1(-4) LN1(-4)	Три или четыре полюса	Наконечники медных кабелей 2 x 6 – 25 Наконечники алюминиевых кабелей 1 x 10 – 35 2 x 10 – 35	1 x 8 – 2/0 2 x 9 – 4 1 x 8 – 2 2 x 8 – 2
<b>Туннельные зажимы</b>					
		LZM1(-4) LN1(-4)	Три или четыре полюса	Медный кабель 1 x 16 – 95 Алюминиевый кабель 2 x 6 – 25	1 x 6 – 3/0 –
<b>Крышка</b>					
	–	LZM1(-4) LN1(-4)	3 полюса 4 полюса	–	–

**Примечания**<sup>1)</sup> В зависимости от производителя может быть подключен кабель до 95 мм<sup>2</sup>.

Заказ

LZM1


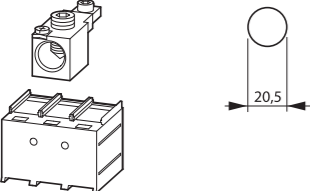
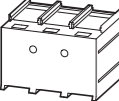

xEnergy

Нагрузочная способность зажимов Медная полоса (количество сегментов × ширина × толщина сегмента)	Медная шина (ширина × толщина)	Артикул № Изделие №, если заказывается отдельно	Стоимость см. прайс-лист	Ст. уп.	Примечания
2 x 9 x 0,8 9 x 9 x 0,8		<b>NZM1-XKC</b> 260015		1 шт.	Стандартное подключение для всех выключателей LZM1 и LN1. Комплект модернизации для автоматического выключателя с винтовым соединением. Тип включает в себя элементы, расположенные на боковой части 3- или 4-полюсного выключателя. Установлено в корпусе выключателя.
		<b>NZM1-4-XKC</b> 267075		1 шт.	
	мин. 12 x 5 макс. 16 x 5	<b>NZM1-XKS</b> 260019		1 шт.	Тип включает в себя элементы, расположенные на верхней или нижней части 3- или 4-полюсного выключателя. Установлено вне корпуса выключателя. Крепление на крышке NZM1(-4)-XKSA обязательно (в комплекте поставки).
	мин. 12 x 5 макс. 16 x 5	<b>NZM1-4-XKS</b> 266725		1 шт.	
		<b>NZM1-XKA</b> 266730		1 шт.	Тип включает в себя элементы, расположенные на верхней или нижней части 3- или 4-полюсного выключателя. Стандартная версия с контактом цепи управления для медных проводников 1 × 0,75...2,5 мм <sup>2</sup> (18–14 AWG) или 2 × 0,75...1,5 мм <sup>2</sup> (18–14 AWG). Установлено вне корпуса выключателя. Наконечники применять с гибкими и особо гибкими проводниками. Провод максимальной площади поперечного сечения можно подключать, только если он многопроволочный и без наконечников. Крепление на крышке NZM1(-4)-XKSA обязательно (в комплекте поставки).
		<b>NZM1-4-XKA</b> 266731		1 шт.	
		<b>NZM1-XKSA</b> 260021		1 шт.	Тип включает в себя элементы, расположенные на верхней или нижней части 3- или 4-полюсного выключателя. Защита от прямого контакта при применении кабельных наконечников, шин и туннельных зажимов. Поставляется в комплекте с туннельными или винтовыми зажимами. Степень защиты IP1X на стороне соединения при использовании изолированных проводящих материалов.
		<b>NZM1-4-XKSA</b> 266741		1 шт.	

Заказ

LZM2

xEnergy

	Макс. площадь соединения кабеля	Выключатель	Емкости зажимов		Емкости Зажимов Медная полоса (количество сегментов × ширина × толщина сегмента) мм
			Тип проводника	Емкости зажимов <sup>1)</sup> мм <sup>2</sup>	
<b>Винтовой зажим</b>					
		LZM2(-4) LN2(-4)	3 полюса 4 полюса	Медные проводники Медный кабель	1 x 4 – 185 2 x 4 – 70 1 x 11 – 350 2 x 12 – 2/0 ≥ 2 x 9 x 0.8
<b>Туннельные зажимы</b>					
		LZM2(-4) LN2(-4)	3 полюса 4 полюса	Медный кабель все кабели	1 x 16 ... 185 <sup>1)</sup> 1 x 16 ... 185 <sup>1)</sup> 1 x 6 – 350 –
<b>Крышка</b>					
	–	LZM2	3 полюса		
	–	LZM2(-4) LN2-4	4 полюса		
<b>Наконечники медных кабелей</b>					
При использовании наконечников кабелей без крышки NZM3(-4)-XKSA необходимо обеспечить изоляцию.					
	95 мм <sup>2</sup> 120 мм <sup>2</sup> 150 мм <sup>2</sup> 185 мм <sup>2</sup>	LZM2(-4) LN2(-4)	3 и 4 полюса		

## Notes

<sup>1)</sup> В зависимости от производителя может быть подключен кабель до 240 мм<sup>2</sup>.

Заказ

LZM2

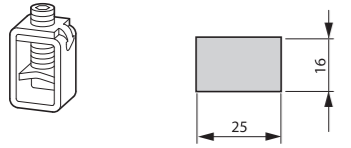
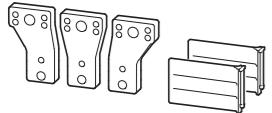
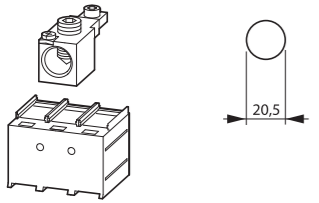
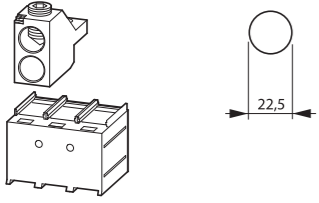
xEnergy

Медная шина (ширина × толщина) мм	Артикул № Изделие №, если заказывается отдельно	Стоимость см. прайс- лист	Ст. уп.	Примечания
	<b>NZM2-160-XKC</b> 262240 <b>NZM2-250-XKC</b> 262244 <b>NZM2-4-160-XKC</b> 266755 <b>NZM2-4-250-XKC</b> 266756		1 шт.	Тип включает в себя элементы, расположенные на боковой части сверху или снизу с 3- или 4-полюсного выключателя. Комплект модернизации для автоматического выключателя с винтовым соединением. Установлено в корпусе выключателя. O = для крепления сверху U = для крепления снизу U <sub>e</sub> ≥ 525 В перем. тока: • Использовать крышку NZM2(4)-XKSA. Наконечники применять с гибкими и особо гибкими проводниками. Макс. указанная площадь сечения применима только при использовании гибких проводов без наконечников
	<b>NZM2-XKA</b> 271457 <b>NZM2-4-XKA</b> 271458		1 шт. 1 шт.	Тип включает в себя элементы, расположенные на верхней или нижней части 3- или 4-полюсного выключателя. Стандартная версия с контактом цепи управления для медных проводников 1 x 0,75 – 2,5 мм <sup>2</sup> (18 – 14 AWG) или 2 x 0,75 – 1,5 мм <sup>2</sup> (18 – 16 AWG). Установлено вне корпуса выключателя. Наконечники применять с гибкими и особо гибкими проводниками. Провод максимальной площади поперечного сечения можно подключать, только если он многопроволочный и без наконечников. Крепление на крышке NZM1(-4)-XKSA обязательно (в комплекте поставки).
	<b>NZM2-XKSA</b> 260038 <b>NZM2-4-XKSA</b> 266770		1 шт. 1 шт.	Тип включает в себя элементы, расположенные на верхней или нижней части 3- или 4-полюсного выключателя. Защита от прямого контакта при применении кабельных наконечников, шин и туннельных зажимов. Степень защиты IP1X на стороне соединения при использовании изолированных проводящих материалов.
	<b>KS95-NZM7</b> 059775 <b>KS120-NZM7</b> 059776 <b>KS150-NZM7</b> 059777 <b>NZM2-XKS185</b> 260032		3 шт.	Тип включает в себя наконечник для выключателей с 3 или 4 полюсами. Специальный наконечник для кабелей, узкий формат

Заказ

LZM3

xEnergy

Макс. площадь соединения кабеля	Номинальный ток <sup>1)</sup>	Выключатель	Нагрузочная способность зажимов			
			Тип проводника	Емкость зажимов	AWG/100 круговых мил	
	$I_n$			мм <sup>2</sup>		
	A					
<b>Винтовой зажим</b>						
	макс. 500	LZM3(-4) LN3(-4)	3 полюса	Медные проводники Медный кабель	1 x 35 – 240 2 x 16 – 120	1 x 2 – 350
	630		4 полюса			
<b>Увеличение ширины зажима</b>						
	630	LZM3(-4) LN3(-4)	3 полюса	Наконечники медных кабелей	2 x 300	2 x 500
			4 полюса			1 x 600
<b>Туннельные зажимы</b>						
	макс. 350	LZM3(-4) LN3(-4)	3 полюса	Медные проводники Медный кабель, проводники Алюминиевый кабель	1 x 16 – 185 <sup>2)</sup>	1 x 6 – 350
			4 полюса			
	макс. 630		3 полюса		1 x 50 – 240 2 x 50 – 240	1 x 0 – 500 2 x 0 – 500
			4 полюса			

**Примечания**

<sup>1)</sup> На номинальный ток распространяется следующее: значения, которые были определены, в соответствии IEC/EN 60947 (стандарт для коммутационной аппаратуры), обычно зависят от максимальной площади поперечного сечения и являются ориентировочными. Подробнее см. в действующих инженерных стандартах.

<sup>2)</sup> В зависимости от производителя может быть подключен кабель до 240 мм<sup>2</sup>.

Заказ

LZM3

xEnergy

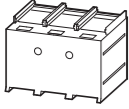
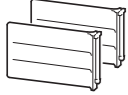

Нагрузочная способность зажимов	Медная полоса (количество сегментов × ширина × толщина)	Медная шина (ширина × толщина)	Артикул № Изделие №, если заказывается отдельно	Стоимость см. прайс-лист	Ст. уп.	Примечания
мм	мм	мм				
мин. 6 x 16 x 0,8 макс. 20 x 24 x 0,5 или макс. 11 x 21 x 1			<b>NZM3-ХКС</b> 260042		1 шт.	Тип включает в себя элементы, расположенные на боковой части сверху или снизу с 3- или 4-полюсного выключателя. Комплект модернизации для автоматического выключателя с винтовым соединением. Смонтировано в корпусе выключателя. О = монтаж сверху U = для крепления снизу $U_e \geq 525$ В перем. тока: • Использовать крышку NZM3(-4)-ХКСА. Наконечники применять с гибкими и особо гибкими наконечниками. Примечание. Макс. емкость зажимов указана для проводников с наконечниками.
			<b>NZM3-4-ХКС</b> 266783			
(2 x) 10 x 50 x 1,0	(2 x) 10 x 50		<b>NZM3-ХКV70</b> 100514		1 шт.	Тип включает в себя элементы, расположенные на верхней или нижней части 3- или 4-полюсного выключателя. Отверстия под сверление посередине, например, для 2 наконечников на фазу. Можно установить на автоматический выключатель с винтовыми зажимами. Фазовый изолятор входит в комплект поставки. Расстояние между центрами полюсов NZM3(-4)-ХКV70: 70 мм. Для кабеля управления управления присутствует отверстие для сверления.
			<b>NZM3-4-ХКV70</b> 100515		1 шт.	
			<b>NZM3-ХКА1</b> 271459		1 шт.	Тип включает в себя элементы, расположенные на верхней или нижней части 3- или 4-полюсного выключателя. Стандартная версия с контактом цепи управления для медных проводников 1 x 0,75 – 2,5 мм <sup>2</sup> (18 – 14 AWG) или 2 x 0,75 – 1,5 мм <sup>2</sup> (18 – 16 AWG) Установлено вне корпуса выключателя. Наконечники применять с гибкими и особо гибкими проводниками. Провод максимальной площади поперечного сечения можно подключать, только если он многопроволочный и без наконечников. Крепление на крышке NZM3(-4)-ХКСА обязательно (в комплекте поставки). Примечание. Максимальный диаметр для 20,5 мм соотв. 22,5 мм.
			<b>NZM3-4-ХКА1</b> 271460		1 шт.	
			<b>NZM3-ХКА2</b> 271461		1 шт.	
			<b>NZM3-4-ХКА2</b> 271462		1 шт.	



Заказ

LZM3

xEnergy

	Макс. площадь соединения кабеля	Выключатель	Артикул № Изделие №, если заказывается отдельно	Стоимость см. прайс-лист
<b>Крышка</b>				
	-	LZM3(-4)	3 полюса	<b>NZM3-XKSA</b> 260045
	-	LN3(-4)	4 полюса	<b>NZM3-4-XKSA</b> 266801
<b>Фазовые изоляторы</b>				
	-	LZM3(-4)	3 полюса	<b>NZM3-XKP</b> 100512
	-	LN3(-4)	4 полюса	<b>NZM3-4-XKP</b> 100513
<b>Наконечники медных кабелей</b>				
При использовании наконечников кабелей без крышки NZM3(-4)-XKSA необходимо обеспечить изоляцию.				
	185 mm <sup>2</sup>	LZM3(-4), LN3(-4)	3 и 4 полюса	<b>NZM3-XKS185</b> 260040
	240 mm <sup>2</sup>	LZM4(-4), LN4(-4)		<b>NZM3-XKS240</b> 260041
	300 mm <sup>2</sup>			<b>NZM3-XKS300</b> 153186

Заказ

LZM3

xEnergy

Ст. уп.    **Примечания**

1 шт. Тип включает в себя элементы, расположенные на верхней или нижней части 3- или 4-полюсного выключателя. Изоляция/защита от прямого контакта при применении кабельных наконечников, шин и туннельных зажимов.

1 шт. Входит в комплект поставки туннельных зажимов. Степень защиты IP1X на стороне соединения при использовании изолированных проводящих материалов.

1 шт. Тип включает в себя элементы, расположенные на верхней или нижней части 3- или 4-полюсного выключателя. Входит в комплект поставки расширения подключения.

1 шт. Нельзя использовать вместе с туннельными зажимами NZM3(-4)-XKA, подключение NZM3(-4)-XKR с задней стороны. Изоляционная защита при использовании наконечников кабелей, шин и оплетки.

1 шт. Тип включает в себя наконечник для выключателей с 3 или 4 полюсами. Специальный наконечник для кабелей, узкий формат

Заказ

LZM4

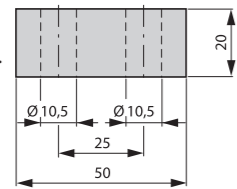
xEnergy

Макс. площадь соединения кабеля	Номинальный Выключатель ток <sup>1)</sup>	Нагрузочная способность зажимов		
		Тип проводника	Нагрузочная способность зажимов	AWG/100 круговых миллов
	$I_n$		$\text{мм}^2$	
	A			

**Винтовое соединение**

Стандартное оборудование

2 разъема с болтами и гайками.



макс. 1600	LZM4(-4) LN4(-4)	Три или четыре полюса	Наконечники медных кабелей	1 x 120 – 185 4 x 50 – 185	1 x 250 – 350 4 x 0 – 350
------------	---------------------	-----------------------	----------------------------	-------------------------------	------------------------------

**Пластина для модуля**

	Одно отверстие	макс. 1250	LZM4 LN4	3 полюса	Наконечники медных кабелей	1 x 120 – 300 2 x 95 – 300	1 x 250 – 600 2 x 000 – 600
			LZM4-4 LN4-4	4 полюса			
	Два отверстия	макс. 1400	LZM4 LN4	3 полюса	Наконечники медных кабелей	2 x 95 – 185 4 x 35 – 185	2 x 000 – 350 4 x 2 – 350
			LZM4-4 LN4-4	4 полюса		4 x 50	
	Два отверстия	макс. 1250	LZM4 LN4	3 полюса	Наконечники медных кабелей	2 x 95 – 300	2 x 000 – 600
			LZM4-4 LN4-4	4 полюса			
		макс. 1600	LZM4 LN4	3 полюса	Наконечники медных кабелей	2 x 95 – 300	2 x 000 – 500
			LZM4-4 LN4-4	4 полюса		2 x 95 – 300	2 x 000 – 500

**Увеличение ширины зажима**

		макс. 1600	LZM4 LN4	3 полюса	Наконечники медных кабелей	4 x 300 6 x 95 – 240	4 x 600 6 x 000 ... 500
			LZM4-4 LN4-4	4 полюса			

**Туннельные зажимы**

		макс. 1400	LZM4 LN4	3 полюса	Медный кабель	1 x 50 – 240 4 x 50 – 240	1 x 0 – 500 4 x 0 – 500
			LZM4-4 LN4-4	4 полюса	Алюминиевые проводники, алюминиевые кабели	1 x 50 – 240 4 x 50 – 240	1 x 0 – 500 4 x 0 – 500

**Примечания**

<sup>1)</sup> На номинальный ток распространяется следующее: значения, которые были определены, в соответствии IEC/EN 60947 (стандарт для коммутационной аппаратуры), обычно зависят от максимальной площади поперечного сечения и являются ориентировочными..

Заказ

LZM4

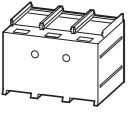
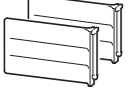
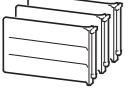

xEnergy

Нагрузочная способность зажимов	Медная полоса количество сегментов x ширина x толщина (мм)	Медная шина (ширина x толщина) (мм)	Артикул №, если заказывается отдельно	Стоимость см. прайс-лист	Ст. уп.	Примечания
(2 x) 10 x 40 x 1,0 (2 x) 10 x 50 x 1,0	(2 x) 40 x 10 (2 x) 50 x 10		<b>NZM4-XKM1</b> 266814 <b>NZM4-4-XKM1</b> 266815 <b>NZM4-XKM2</b> 266820 <b>NZM4-4-XKM2</b> 266821 <b>NZM4-XKM2S-1250</b> 284471 <b>NZM4-4-XKM2S-1250</b> 284472 <b>NZM4-XKM2S-1600</b> 284473 <b>NZM4-4-XKM2S-1600</b> 284474		1 шт. 1 шт. 1 шт. 1 шт. 1 шт. 1 шт. 1 шт. 1 шт.	Тип включает в себя элементы, расположенные на верхней или нижней части 3- или 4-полюсного выключателя. Для винтов M10. Можно увеличить до M12. Специальный наконечник для кабелей, узкий формат. Можно установить на автоматический выключатель с винтовыми зажимами. Необходимо изоляционная крышка NZM4(-4)-XKSA. Тип включает в себя элементы, расположенные на верхней или нижней части 3- или 4-полюсного выключателя. Необходимо изоляционная крышка NZM4(-4)-XKSA.
мин. 10 x 50 x 1,0	макс. (2 x) 80 x 10		<b>NZM4-XKV95</b> 281591 <b>NZM4-XKV110</b> 281593 <b>NZM4-4-XKV95</b> 281592 <b>NZM4-4-XKV120</b> 281594		1 шт. 1 шт. 1 шт. 1 шт.	Тип включает в себя элементы, расположенные на верхней или нижней части 3- или 4-полюсного выключателя. Пять разъемов, например для 9 наконечников на фазу. Можно установить на автоматический выключатель с винтовыми зажимами. Фазовый изолятор входит в комплект поставки. Расстояние между центрами полюсов NZM4(-4)-XKV95: 95 мм. Условия установки для трансформатора тока — до 130 мм в ширину с шиной шириной 80 мм. Расстояние между центрами полюсов NZM4-XKV110: 107,5 мм. Условия установки для трансформатора тока — до 135 мм в ширину с шиной шириной 80 мм. Расстояние между центрами полюсов NZM4-4-XKV120: 122 мм. Условия установки для трансформатора тока — до 164 мм в ширину с шиной шириной 80 мм. 4 мм отверстия под сверление подходят для контактов цепи управления.
			<b>NZM4-XKA</b> 266836 <b>NZM4-4-XKA</b> 266837		1 шт. 1 шт.	Тип включает в себя элементы, расположенные на верхней или нижней части 3- или 4-полюсного выключателя. Стандартно зажим цепи управления вмещает медные проводники 1 x 0,75... 2,5 мм <sup>2</sup> (18... 14 AWG) или 2 x 0,75 ... 1,5 мм <sup>2</sup> (18... 16 AWG). Можно установить на автоматический выключатель с винтовыми зажимами. Наконечники применять с гибкими и особо гибкими проводниками. Макс. указанная площадь сечения применима только при использовании гибких проводов без наконечников. Необходимо использовать крышку NZM4(-4)-XKSA (в комплекте поставки).

Заказ

LZM4

xEnergy

	Макс. площадь соединения кабеля	Выключатель	Нагрузочная способность зажимов		
			Тип проводника	Нагрузочная способность зажимов мм <sup>2</sup>	AWG/100 круговых миллов
<b>Крышка</b>					
	-	LZM4 LN4	3 полюса		
	-	LZM4-4 LN4(-4)	4 полюса		
<b>Фазовые изоляторы</b>					
	-	LZM4 LN4	3 полюса		
	-	LZM4-4 LN4(-4)	4 полюса		
<b>Кабельный наконечник</b>					
	185 мм <sup>2</sup>	LZM3(-4) LZM4(-4)	3 и 4 полюса		
	240 мм <sup>2</sup>	LN3(-4) LN4(-4)			
	300 мм <sup>2</sup>				

Заказ

LZM4

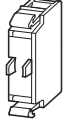
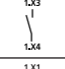
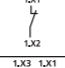
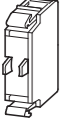

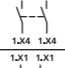
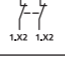
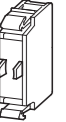
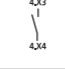
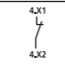
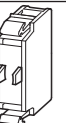


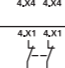
xEnergy

Артикул № Изделие №, если заказывается отдельно	Стоимость см. прайс- лист	Ст. уп.	Примечания
<b>NZM4-XKSA</b> 266846		1 шт.	Тип включает в себя элементы, расположенные на верхней или нижней части 3- или 4-полюсного выключателя. Защита от прямого контакта при применении кабельных наконечников, шин, зажимов для плоских кабелей и туннельных зажимов. В комплект поставки входят платы модуля, плоские и туннельные зажимы. При использовании изолированных проводящих материалов степень защиты до: IP1X.
<b>NZM4-4-XKSA</b> 266847			
<b>NZM4-XKP</b> 281595		1 шт.	Тип включает в себя элементы, расположенные на верхней или нижней части 3- или 4-полюсного выключателя. Входит в комплект поставки расширения подключения. Нельзя использовать вместе с туннельными зажимами NZM4(-4)-ХКА, подключение NZM4-XKR с задней стороны. спользуется изоляционная защита наконечников кабелей, шин, плат модулей и зажимов для плоских кабелей.
<b>NZM4-4-XKP</b> 281596			
<b>NZM3-XKS185</b> 260040		3 шт.	Тип включает в себя наконечник для выключателей с 3 или 4 полюсами. Специальный наконечник для кабелей, узкий формат
<b>NZM3-XKS240</b> 260041			
<b>NZM3-XKS300</b> 153186			

Заказ

LZM, M22-...



xEnergy

Выключатель	Дополнительные контакты: ○ = функция безопасности при принудительном размыкании IEC/EN 60947-5-1 N/O = Normally N/C = Normally открытый контакт закрытый контакт	Последовательность контактов	Артикул № Изделие №, если заказывается отдельно	Стоимость см. стоимость
<b>Дополнительные контакты</b>				
Стандартный дополнительный контакт (HIN) Переключение между основными контактами Используется для задач индикации и блокировки				
	LZM1(-4), 2(-4), 3(-4), 4(-4) LN1(-4), 2(-4), 3(-4), 4(-4)	1 N/O		<b>M22-K10</b> 216376
		1 N/C ○		<b>M22-K01</b> 216378
	С соединительным кабелем 3 м вместо винтового зажима.	LZM1(-4), 2(-4), 3(-4), 4(-4) LN1(-4), 2(-4), 3(-4), 4(-4)	1 N/O	
			2 N/O	
			2 N/C ○	
Дополнительный контакт для индикации срабатывания (HIA) Общая индикация срабатывания при срабатывании расцепителя напряжения, перегрузки или короткого замыкания.				
	LZM1(-4), 2(-4), 3(-4), 4(-4) LN1(-4), 2(-4), 3(-4), 4(-4)	1 N/O		<b>M22-K10</b> 216376
		1 N/C		<b>M22-K01</b> 216378
	С соединительным кабелем 3 м вместо винтового зажима.	LZM1(-4), 2(-4), 3(-4), 4(-4) LN1(-4), 2(-4), 3(-4), 4(-4)	1 N/O	
			2 N/O	
			2 N/C	

Заказ

LZM, M22-...

xEnergy

Артикул № Изделие №, если заказывается отдельно	Стоимость см. прайс-лист	Ст. уп.	Примечания	Примечания
	<b>M22-CK10</b> 216384	20 шт.	Для ст. уп.: M22-(C)K... : ст. уп. = 20 шт.	На выключатели можно установить следующие элементы. • LZM1 — один стандартный дополнительный контакт • LZM2 — до 2 стандартных дополнительных контактов M22-(C)K... • LZM3 и LZM4 — до 3 стандартных дополнительных контактов M22-(C)K. Допустима любая комбинация дополнительных контактов. Отметка на выключателе: HIN
	<b>M22-CK01</b> 216385	20 шт.		
	<b>M22-CK11</b> 107940	20 шт.		
	<b>M22-CK20</b> 107898			
	<b>M22-CK02</b> 107899			
	<b>M22-CK10</b> 216384	20 шт.	Для ст. уп.: M22-(C)K... : ст. уп. = 20 шт.	На выключатели можно установить следующие элементы. • LZM1 — один дополнительный выключатель с индикацией срабатывания. • LZM2 — один дополнительный выключатель с индикацией срабатывания M22-(C)K. • LZM3 — один дополнительный переключатель с индикацией срабатывания M22-(C)K. • LZM4 — до двух дополнительных выключателей с индикацией срабатывания M22-(C)K. Допустима любая комбинация дополнительных контактов. Отметка на выключателе: HIA Если дополнительный контакт с индикацией срабатывания используется с блоком защиты от утечки на землю, контакты N/C будут работать как контакты N/O, контакты N/C — как N/O (обозначение цепи).
	<b>M22-CK01</b> 216385			
	<b>M22-CK11</b> 107940			
	<b>M22-CK20</b> 107898			
	<b>M22-CK02</b> 107899			

Заказ

xEnergy


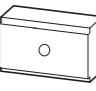

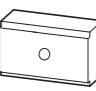


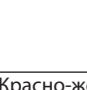


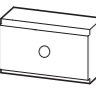

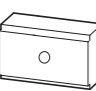





Выключатель	Номинальное управляющее напряжение $U_s$ V	Артикул № Изделие №, если заказывается отдельно	Стоимость см. прайс-лист	Ст. уп.	Примечания
<b>Расцепители минимального напряжения</b>					
Без дополнительных контактов					
Отключение автоматических выключателей LZM или разъединителей LN без задержки при падении напряжения ниже 35 – 70% $U_s$ .					
Для использования с устройствами аварийной остановки и кнопки аварийного отключения.					
	С пружинным зажимом на левой стороне выключателя.	LZM1(-4) LN1(-4)	24 В 50/60 Гц	1 шт.	При отключении питания расцепителя минимального напряжения исключается случайный контакт с основными контактами выключателя при попытке включения. Не допускается устанавливать расцепитель минимального напряжения одновременно с дополнительным замыкающим контактом с опережением срабатывания NZM...-XHIV... или независимым расцепителем NZM...-XA....
			208 В 240 В 50/60 Гц		
			380–440 В 50/60 Гц		
			24 В пост. тока		
	С соединительным кабелем 3 м вместо винтового зажима.	LZM1(-4) LN1(-4)	24 В 50/60 Гц	1 шт.	При отключении питания расцепителя минимального напряжения исключается случайный контакт с основными контактами выключателя при попытке включения. Не допускается устанавливать расцепитель минимального напряжения одновременно с дополнительным замыкающим контактом с опережением срабатывания NZM...-XHIV... или независимым расцепителем NZM...-XA....
			208 В 240 В 50/60 Гц		
			380–440 В 50/60 Гц		
			24 В пост. тока		
	LZM2(-4) LN2(-4) LZM3(-4) LN3(-4)	24 В 50/60 Гц	1 шт.		
		208 В 240 В 50/60 Гц			
		380–440 В 50/60 Гц			
		24 В пост. тока			
	LZM4(-4) LN4(-4)	24 В 50/60 Гц	1 шт.		
		208 В 240 В 50/60 Гц			
		380–440 В 50/60 Гц			
		24 В пост. тока			

Заказ





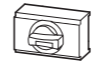





xEnergy

LZM1, LZM2/3, LZM4

Выключатель	Номинальное управляющее напряжение $U_s$ V	Артикул № Изделие №, если заказывается отдельно	Стоимость см. прайс-лист	Ст. уп.	Примечания
<b>Независимые расцепители</b>					
Без дополнительных контактов					
Переключатели срабатывают по импульсу напряжения или непрерывному напряжению.					
	С пружинным зажимом на левой стороне выключателя.	LZM1(-4) LN1(-4)	24 В перем./пост. тока	1 шт.	При отключении питания расцепителя минимального напряжения исключается случайный контакт с основными контактами выключателя при попытке включения. Не допускается устанавливать независимый расцепитель одновременно с дополнительным замыкающим контактом с опережением срабатывания NZM...-XHIV... или расцепителем минимального напряжения NZM...-XU...
			208–250 В перем./пост. тока		
			380–440 В перем./пост. тока		
	С соединительным кабелем 3 м вместо винтового зажима.	LZM1(-4) LN1(-4)	24 В перем./пост. тока	1 шт.	При отключении питания расцепителя минимального напряжения исключается случайный контакт с основными контактами выключателя при попытке включения. Не допускается устанавливать независимый расцепитель одновременно с дополнительным замыкающим контактом с опережением срабатывания NZM...-XHIV... или расцепителем минимального напряжения NZM...-XU...
			208–250 В перем./пост. тока		
			380–440 В перем./пост. тока		
	LZM2(-4) LZM3(-4) LN2(-4) LN3(-4)	24 В перем./пост. тока	1 шт.		
		208–250 В перем./пост. тока			
		380–440 В перем./пост. тока			
	LZM4(-4) LN4(-4)	24 В перем./пост. тока	1 шт.		
		208–250 В перем./пост. тока			
		380–440 В перем./пост. тока			

Выключатель	Артикул № Изделие №	Стоимость см. прайс- лист	Ст. уп.	Примечания
<b>Поворотные ручки для дверей</b> Комплект включает в себя поворотный привод и детали сопряжения Дополнительный удлинительный вал необходим для устройств типа NZM...-XT(V)D(V)(R)(-60). Степень защиты IP66				
<b>Стандартный, черный/серый</b>				
 	Блокировка в позиции 0 на ручке	LZM1(-4), LN1(-4)	<b>NZM1-XTVD</b> 260166	1 шт. Блокировка двери • Не снимается в положениях блокировки ВЫКЛ и ВКЛ • Может быть изменено для отключения блокировки снаружи с помощью отвертки, когда она находится в незаблокированном положении ВКЛ. • Дверь можно открыть, если NZM...-XTVD(V) ОТКЛ • Можно прикрепить предупредительную/информационную табличку на
 	с использованием до 3-х замков.	LZM2(-4), LN2(-4)	<b>NZM2-XTVD</b> 260168	
 	Со взаимной блокировкой с дверью	LZM3(-4), LN3(-4)	<b>NZM3-XTVD</b> 260170	
 		LZM4(-4), LN4(-4)	<b>NZM4-XTVD</b> 266614	
<b>Красно-желтый для аварийного отключения</b>				
 	Блокировка на ручке выключателя	LZM1(-4), LN1(-4)	<b>NZM1-XTVDVR</b> 260178	1 шт. Блокировка двери • Не снимается в положениях блокировки ВЫКЛ. • Может быть изменено для отключения блокировки снаружи с помощью отвертки, когда она находится в незаблокированном положении ВКЛ. • Дверь можно открыть, если NZM...-XTVDVR ОТКЛ • Можно прикрепить предупредительную/информационную табличку на
 	с использованием до 3 замков.	LZM2(-4), LN2(-4)	<b>NZM2-XTVDVR</b> 260180	
 	Блокировка в положении 0 на ручке.	LZM3(-4), LN3(-4)	<b>NZM3-XTVDVR</b> 260182	
 	С блокировкой двери. Блокировка в позиции 0	LZM4(-4), LN4(-4)	<b>NZM4-XTVDVR</b> 266618	
<b>Удлинительный вал</b>				
	Макс. глубина монтажа: 400 мм	LZM1(-4), LN1(-4) LZM2(-4), LN2(-4)	<b>NZM1/2-XV4</b> 261232	1 шт. Длина 290 мм
		LZM3(-4), LN3(-4) LZM4(-4), LN4(-4)	<b>NZM3/4-XV4</b> 261234	
	Макс. глубина монтажа: 600 мм	LZM1(-4), LN1(-4) LZM2(-4), LN2(-4)	<b>NZM1/2-XV6</b> 260191	Длина 490 мм
		LZM3(-4), LN3(-4) LZM4(-4), LN4(-4)	<b>NZM3/4-XV6</b> 260193	Длина 425 мм Может быть обрезан до необходимой длины

**Примечания** Автоматический выключатель также может быть установлен в горизонтальном положении с поворотом на 90° влево/вправо, с ручкой в том же положении.

Выключатель	Артикул № Изделие №	Стоимость см. прайс- лист	Ст. уп.	Примечания
<b>Поворотные ручки на разъединителе</b> В комплект поставки входит поворотный привод				
<b>Стандартный, черный/серый</b>				
	Блокировка в позиции 0 на ручке с использованием до 3-х замков	LZM1(-4), LN1(-4)	<b>NZM1-XDV</b> 260125	1 шт. NZM1(2)(3)-X...Может быть совмещен с изолирующей накладкой. Может быть использовано определение положения ручки MODAN по проводу.
		LZM2(-4), LN2(-4)	<b>NZM2-XDV</b> 260127	
		LZM3(-4), LN3(-4)	<b>NZM3-XDV</b> 260129	
		LZM4(-4), LN4(-4)	<b>NZM4-XDV</b> 266608	
	Блокировка в позиции 0 на ручке с использованием до 3-х замков.	LZM1(-4), LN1(-4)	<b>NZM1-XDVG</b> 285247	Может быть совмещен с изолирующей накладкой.
		LZM2(-4), LN2(-4)	<b>NZM2-XDVG</b> 285248	
<b>Поворотная ручка на автоматическом выключателе с блокировкой двери</b> Комплект включает в себя поворотный привод и изолирующую накладку				
<b>Стандартный, черный/серый</b>				
	Блокировка в позиции 0 на ручке с использованием до 3 замков, положение может быть изменено на позицию I. Также доступно с блокировкой двери, например для применения в распределительном щите MCC.	LZM1(-4), LN1(-4)	<b>NZM1-XDTV</b> 260131	1 шт. Блокировка двери • В положении ВКЛ может быть снята извне с помощью 1 мм шпильки • Не снимается в положениях блокировки ВЫКЛ и ВКЛ • Дверь можно открыть в положении ОТКЛ • Может быть включен только, когда дверь закрыта
		LZM2(-4), LN2(-4)	<b>NZM2-XDTV</b> 260133	
<b>Красно-желтая для аварийного останова</b>				
	Блокировка в позиции 0 на ручке с использованием до 3-х замков. Также доступно с блокировкой двери, например для применения в распределительном щите MCC.	LZM1(-4), LN1(-4)	<b>NZM1-XDTV</b> 260142	1 шт.
		LZM2(-4), LN2(-4)	<b>NZM2-XDTV</b> 260144	

Заказ

NZM...-XRAV..., ZFS..., BPF-...

xEnergy

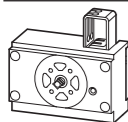
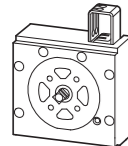
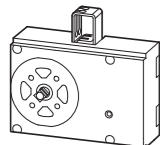

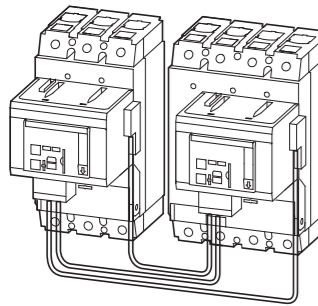
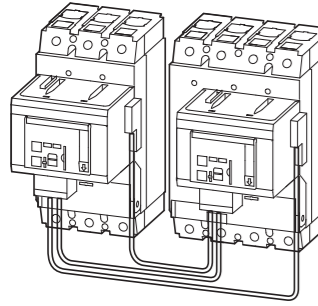
Выключатель	Артикул № Изделие №, если заказывается отдельно	Стоимость см. прайс- лист	Ст. уп.	Примечания
<b>Внешняя предупреждающая табличка/идентификационная бирка</b>				
Немецкий/английский	LZM1(-4), LN1(-4) LZM2(-4), LN2(-4)	<b>ZFS61/62-NZM7</b> 272525	1 шт.	Предупредительная/ информационная табличка на двух языках, немецком и английском, входит в комплект поставки основного выключателя.  Внешние предупредительные таблички доступны на следующих языках: 64 Болгарский 73 Румынский 65 Датский 74 Русский 66 Финский 75 Шведский 67 Голландский 76 Сербохорватский 68 Итальянский 77 Испанский 69 Греческий 78 Чешский 70 Норвежский 79 Турецкий 71 Польский 80 Венгерский 72 Португальский 81 Африкаанс Для получения заказного номера необходимо вставить код языка в артикул. Пример заказа Внешняя предупреждающая табличка на финском: ZFS66-NZM7
Немецкий	LZM3(-4), LN3(-4) LZM4(-4), LN4(-4)	<b>ZFS61-NZM7</b> 051089		
Английский		<b>ZFS62-NZM7</b> 065957		
Французский		<b>ZFS63-NZM7</b> 065958		
Пустая (для печати или гравировки)		<b>ZFS60-NZM7</b> 065896		
Другие языки		<b>ZFS*-NZM7</b> 999978		
<b>Символ «молния»</b>				
Включая маркировку контактов на основном выключателе				
Маленький	 LZM1(-4), LN1(-4) LZM2(-4), LN2(-4)	<b>BPF-NZM7</b> 217294	10 шт.	Входит в стандартный комплект основного выключателя
Большой	 LZM3(-4), LN3(-4) LZM4(-4), LN4(-4)	<b>BPF-NZM10</b> 231363	10 шт.	

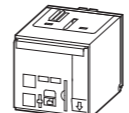
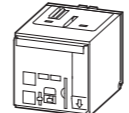
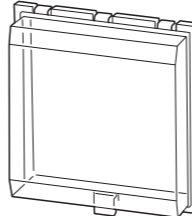
Заказ

NZM...-XDZ, NZM...-XBR, NZM...-X...

xEnergy

Выключатель	Артикул № Изделие №, если заказывается отдельно	Стоимость см. прайс- лист	Ст. уп.	Примечания
<b>Изолирующие накладки</b>				
Для рычага переключения, поворотной ручки с приводом и дистанционного управления. Степень защиты IP40				
	LZM1(-4), LN1(-4)	<b>NZM1-XBR</b> 260195	1 шт.	Для монтажа в вырезы в дверях и корпусах толщиной 1,5–5 мм. Могут быть прикреплены внешние предупредительные/информацион- ные таблички. NZM4-XBR не может быть совмещен с поворотной ручкой с приводом.
	LZM2(-4), LN2(-4)	<b>NZM2-XBR</b> 260197		
	LZM3(-4), LN3(-4)	<b>NZM3-XBR</b> 284645		
	LZM4(-4), LN4(-4)	<b>NZM4-XBR</b> 284646		
<b>Устройство блокировки рычага выключателя</b>				
Возможностью блокировки в положении Выкл с 3 замками (толщина петель 4–8 мм)				
	LZM1(-4), LN1(-4)	<b>NZM1-XKAV</b> 260199	1 шт.	Не может быть совмещен с изолирующей накладкой.
	LZM2(-4), LN2(-4) LZM3(-4), LN3(-4)	<b>NZM2/3-XKAV</b> 260201	1 шт.	
<b>Проставки</b>				
Позволяют быстро и экономично устанавливать выключатели различных типоразмеров с поворотной ручкой или без нее на одинаковой глубине				
	LZM1(-4), LN1(-4) LZM2(-4), LN2(-4)	<b>NZM1/2-XAB</b> 260203	1 шт.	Глубина решетки 17,5 мм, резьба М4 Тип включает в себя проставки 4 шт. Максимальная емкость компонентов: LZM1: 4 устройства на фиксирующий винт, LZM2: 2 устройства на фиксирующий винт 2 (LZM1) или 4 (LZM2) фиксирующих винта включены в комплект автоматического выключателя
	LZM3(-4), LN3(-4) LZM4(-4), LN4(-4)	<b>NZM3-XAB</b> 260211	1 шт.	
<b>Зажимная пластина</b>				
Позволяет установить автоматический выключатель на DIN-рейку				
	LZM1(-4), LN1(-4)	<b>NZM1-XC35</b> 260213	1 шт.	Для DIN-рейки 35 мм
	LZM2, LN2	<b>NZM2-XC75</b> 260215	1 шт.	

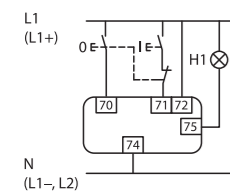
Выключатель	Артикул № Изделие №, если заказывается отдельно	Стоимость см. прайс- лист	Ст. уп.	Примечания
<b>Механическая блокировка поворотных ручек двери</b>				
 LZM1(-4), LN1(-4)	<b>NZM1-XMV</b> 281581		1 шт.	Поворотные ручки на выключателях или дверях требуются дополнительно. Несовместимы с параллельными механизмами, боковым и удаленным управлением, а также с изолирующими накладками NZM4-XBR. Для установки механической блокировки необходимо минимум 2 модуля блокировки. Возможные комбинации и варианты блокировки проектирование. Кабель Bowden продается отдельно.
 LZM2(-4), LN2(-4)	<b>NZM2-XMV</b> 281582			
 LZM3(-4), LN3(-4)	<b>NZM3-XMV</b> 281583			
LZM4(-4), LN4(-4)	<b>NZM4-XMV</b> 281584			
<b>Кабели Bowden</b>				
 LZM1(-4), LN1(-4) LZM2(-4), LN2(-4) LZM3(-4), LN3(-4) LZM4(-4), LN4(-4)	<b>NZM-XBZ225</b> 281585 <b>NZM-XBZ600</b> 281586 <b>NZM-XBZ1000</b> 281587		1 шт.	
<b>Механическая блокировка для удаленного управления</b>				
Для 2 выключателей одного типоразмера или близких типоразмеров. Крепление одного рядом с другим.				
 LZM2(-4), LN2(-4) +LZM2(-4), LN2(-4) LZM2(-4), LN2(-4) +LZM3(-4), LN3(-4) LZM3(-4), LN3(-4) +LZM3(-4), LN3(-4) LZM3(-4), LN3(-4) +LZM4(-4), LN4(-4) LZM4(-4), LN4(-4) +LZM4(-4), LN4(-4)	<b>NZM2-XMVR</b> 104543 <b>NZM2/3-XMVR</b> 104544 <b>NZM3-XMVR</b> 104545 <b>NZM3/4-XMVR</b> 104546 <b>NZM4-XMVR</b> 104547		1 шт.	Тип включает в себя детали для обоих выключателей. Удаленное управление так же необходимо. Максимальное расстояние переключения проектирование. Несовместимо с поворотными ручками, ручками для дверей и дополнительными замыкающими контактами с опережением срабатывания.
Для 2 выключателей одного типа или разных типов с противоположной работой. Удлиненный кабель Bowden для крепления одного компонента над другим в смежном корпусе.				
 LZM2(-4), LN2(-4) +LZM2(-4), LN2(-4) LZM2(-4), LN2(-4) +LZM3(-4), LN3(-4) LZM3(-4), LN3(-4) +LZM3(-4), LN3(-4) LZM3(-4), LN3(-4) +LZM4(-4), LN4(-4) LZM4(-4), LN4(-4) +LZM4(-4), LN4(-4)	<b>NZM2-XMVRL</b> 104548 <b>NZM2/3-XMVRL</b> 104549 <b>NZM3-XMVRL</b> 104550 <b>NZM3/4-XMVRL</b> 104551 <b>NZM4-XMVRL</b> 104552		1 шт.	Тип включает в себя детали для обоих выключателей. Удаленное управление так же необходимо. Максимальное расстояние переключения проектирование. Несовместимо с поворотными ручками, ручками для дверей и дополнительными замыкающими контактами с опережением срабатывания.

Выключатель	Номинальное контрольное напряжение $U_s$ V	Артикул № Изделие №, если заказывается отдельно	Стоимость см. прайс- лист	Ст. уп.
<b>Удаленное управление</b>				
Удаленное переключение автоматических выключателей цепи и разъединителей. Включение, отключение и сброс с помощью двух- или трехпроводного управления. Возможно локальное ручное переключение. Блокировка в положении 0 для удаленного управления с 3 замками (толщина петель 4–8 мм)				
<b>Задержка при закрытии 110–170 мс, задержка при открытии 110–170 мс</b>				
 LZM2(-4) LN2(-4)	208–240 В 50/60 Гц 380–440 В 50/60 Гц 24–30 В пост. тока	<b>NZM2-XRD208-240AC</b> 115391 <b>NZM2-XRD380-440AC</b> 115392 <b>NZM2-XRD24-30DC</b> 115393		1 шт.
Скользящий переключатель режимов «Авто» или «Ручной» Макс. количество дополнительных контактов: - Стандартные дополнительные контакты: 2 - Дополнительный контакт для индикации срабатывания: 1 Невозможно использовать одновременно с разъединителем LN... Не может быть совмещен с механической блокировкой				
<b>Задержка при закрытии 60–100 мс, задержка при открытии 300–3000 мс</b>				
Возможна синхронизация				
 LZM2(-4) LN2(-4)	208–240 В 50/60 Гц 380–440 В 50/60 Гц 24–30 В пост. тока	<b>NZM2-XR208-240AC</b> 259832 <b>NZM2-XR380-440AC</b> 259834 <b>NZM2-XR24-30DC</b> 259836		1 шт.
Не может быть совмещен с разъединителем LN... Двойной дополнительный выключатель M22-CK11 (20/02) несовместим с удаленным управлением NZM3-XR.				
LZM3(-4) LN(-4)	208–240 В 50/60 Гц 380–440 В 50/60 Гц 24–30 В пост. тока	<b>NZM3-XR208-240AC</b> 259850 <b>NZM3-XR380-440AC</b> 259852 <b>NZM3-XR24-30DC</b> 259854		
LZM4(-4) LN4(-4)	208–240 В 50/60 Гц 380–440 В 50/60 Гц 24–30 В пост. тока	<b>NZM4-XR208-240AC</b> 266685 <b>NZM4-XR380-440AC</b> 266686 <b>NZM4-XR24-30DC</b> 266691		
<b>Корпус с 4 полюсами</b>				
Дополнительный корпус для монтажа NZM2-XR... и NZM3-XR... на 4-полюсный выключатель.				
LZM2(-4), LN2(-4)		<b>NZM2-XAVPR</b> 266677		1 шт.
LZM3-4, LN3-4		<b>NZM3-XAVPR</b> 266678		1 шт.
<b>Защитная крышка для двери</b>				
Прозрачная защитная крышка для увеличения степени защиты до IP54				
 <b>RTR-NZM10</b> 034825				1 шт.
<b>Примечания</b>				
Двух- и трехпроводное управление, схему см. «Проектирование», стр. 36				



## 2/3-проводное удаленное управление

## Трехпроводное управление

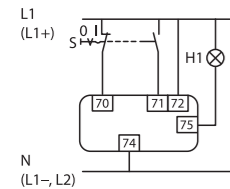
**Зажим 70/71:**

**NZM-XR:** нагрузка на контакты в соответствии с техническими данными

**NZM2-XRD:** при включении и отключении через контакты протекает полный ток.

Контактные элементы серии RMQ могут использоваться для удаленного управления NZM2(3,4)-XR...

## Двухпроводное управление

**Зажим 75:**

**NZM-XR:** сигнал готовности к работе, когда крышка закрыта, но не заблокирована.

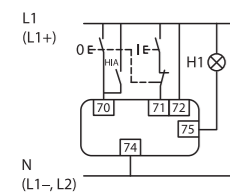
**NZM2-XRD:** сигнал готовности к работе, когда скользящий переключатель установлен в автоматический режим работы.

Три положения переключателя: «Ручное»/«Авто»/«Блок» для удобного переключения между рабочими положениями.

AC-15: 400 В; 2 А

DC-13: 220 В; 0,2 А

## Трехпроводное управление с автоматическим сбросом в положение 0 после срабатывания выключателя



## Цикл переключения:

## NZM2-XRD



## NZM2-XR



## NZM3-XR

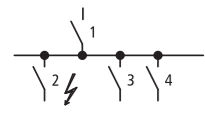


## NZM4-XR



Период между отключением и включением составляет 3 секунды.

Получаемые команды в течение первых трех секунд после отключения времени игнорируются.



Вводной автоматический выключатель  
Отходящий автоматический выключатель

**Селективность 415 В перем. тока**  
Между автоматическими выключателями, позволяет отдельно отключать неисправные участки сети.  
Селективность существует между вводным выключателем 1 и отходящим 2.  
Если происходит короткое замыкание на на линии 2, срабатывает только отходящий выключатель 2, Линии 3 и 4 продолжают работать.  
**Вводной автоматический выключатель (S1)**  
**LZM...1-A...**

Table with columns for Icu [kA], In [A], and Is [kA] for various switch models like FAZ-B(C), PKZM0, etc.

Примечания T: полный ток селективности

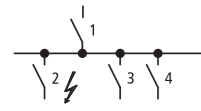
**Вводной автоматический выключатель (S1)**  
**LZM...3-A...**     **LZM...3-AE...**     **LZM...4-AE...**

Summary table for Icu and In values for LZM...3-A, LZM...3-AE, and LZM...4-AE series.

Порог селективности Is [кА] для избирательности между S2 и S1, расцепители перегрузки и тока короткого замыкания установлены на макс. значения

Main table with columns for Is [kA] values for various switch models and configurations.

Примечания T: полный ток селективности



Вводной автоматический выключатель  
Отходящий автоматический выключатель

**Селективность 415 В перем. тока**

Между автоматическими выключателями, позволяет отдельно отключать неисправные участки сети. Селективность существует между вводным выключателем 1 и отходящим 2. Если происходит короткое замыкание на на линии 2, срабатывает только отходящий выключатель 2, Линии 3 и 4 продолжают работать.

**Вводной автоматический выключатель (S1)**

LZM...1-A...

**Вводной автоматический выключатель (S1)**

LZM...2-A...

	$I_{cu}$ [kA]	$I_n$ [A]	$I_{cu}(415V)$ [kA]							$I_n$ [A]				
			20...40	50	63	80	100	125	160	160	200	250	300	
Отходящий автоматический выключатель (S2)			Ожидаемый ток короткого замыкания (кА). Расцепитель перегрузки и короткого замыкания вводного автоматического выключателя установлен на макс. значение											
LZM...1-A...		20...40	25...50	-	-	0,5	0,7	0,8	1,5	1,5	1,5	2	3	3
		50	25...50	-	-	-	0,6	0,8	1,5	1,5	1,5	2	3	3
		63	25...50	-	-	-	-	0,8	1,5	1,5	1,5	2	3	3
		80	25...50	-	-	-	-	-	1,5	1,5	1,5	2	3	3
		100	25...50	-	-	-	-	-	-	1,5	1,5	2	3	3
		125	25...50	-	-	-	-	-	-	-	2	3	3	3
		160	25...50	-	-	-	-	-	-	-	-	3	3	3
LZM...2-A...		160	25...50	-	-	-	-	-	-	-	-	2	2	-
		200	25...50	-	-	-	-	-	-	-	-	-	-	-
		250	25...50	-	-	-	-	-	-	-	-	-	-	-
		300	25...50	-	-	-	-	-	-	-	-	-	-	-
LZM...3-AE...		630	50...50	-	-	-	-	-	-	-	-	-	-	-
LZM...4-AE...		800	50...50	-	-	-	-	-	-	-	-	-	-	-
		1000	50...50	-	-	-	-	-	-	-	-	-	-	-

Примечания T: полный ток селективности

LZM...3-A...	LZM...3-AE...	LZM...4-AE...		
36(50)	36(50)	50		
320 400 500	630	800 1000		
Ожидаемый ток короткого замыкания (кА). Расцепитель перегрузки и короткого замыкания вводного автоматического выключателя установлен на макс. значение				
4	6 7	20	T	T
4	6 7	20	T	T
4	6 7	15	T	T
4	6 7	15	T	T
4	6 7	15	T	T
4	6 7	15	T	T
4	6 7	15	T	T
4	5 6	10	T	T
-	5 6	10	T	T
-	5 6	10	T	T
-	-	-	T	T
-	-	-	-	-
-	-	-	-	-

Примечания T: полный ток селективности

**Защита кабелей в ПВХ-оболочке от термической перегрузки при коротком замыкании**

Согласно VDE 0100 части 430 кабели и проводники должны быть защищены от короткого замыкания и перегрузки. Защита от перегрузки осуществляется с помощью автоматических выключателей LZM с настраиваемыми, зависящими от тока и с возможностью

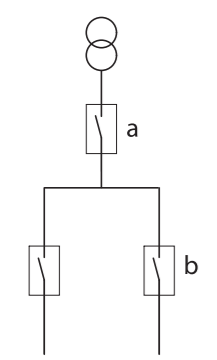
отложенного срабатывания расцепителями. Защита от короткого замыкания обеспечивается с помощью настраиваемых мгновенных расцепителей, размыкающих основные контакты менее чем за 25 мс. Время размыкания короткого замыкания сводит

повышение температуры кабеля к минимуму. В таблице приведены минимальные значения площади поперечного сечения кабелей, надежно защищаемые от короткого замыкания автоматическими выключателями. (Рабочее напряжение  $U_n = 415 В$ )

	Мин. защищенная площадь поперечного сечения медного кабеля, мм <sup>2</sup>
LZM...1(-4)-...20	6
LZM...1(-4)-...25 ... 160	10
LZM...2(-4)-...20 ... 300	10
LZM...3(-4)-...250 ... 630	16
LZM...4(-4)-...630 ... 1000	95

**Резервная защита**

между вводным автоматическим выключателем LZM(N)(S) и отходящим автоматическим выключателем LZM(B)(C)(N)



Отходящий автоматический выключатель	$I_n$ $I_{cu}(415 В)$	$I_{cu}(415 В) / I_n$	Вводной автоматический выключатель		
			LZM1	LZM2	LZM3
			до 160 А 25 кА	до 300 А 25 кА	до 630 А 50 кА
			36 кА	36 кА	50 кА
LZMB1	36 кА	до 160 А	25	36	50
LZMC1	50 кА	до 160 А	-	36	50
LZMB2	25 кА	до 300 А	25	36	50
LZMC2	36 кА	до 300 А	-	36	50
LZMC3	36 кА	до 630 А	-	-	50
LZMN3	50 кА	до 630 А	-	-	50

Если ожидаемый ток отключения в точке монтажа автоматических выключателей очень высок, следует использовать автоматические выключатели LZMN с ограничением по току. Установка автоматических выключателей LZMN с ограничением по току в цепи выше представляется более выгодной

альтернативой, чем стандартные автоматические выключатели LZMB(C), если уровень отказов оказывается слишком высок для выключателей LZMB(C). В таблице приведены данные, какой автоматический выключатель LZMN с ограничением по току следует использовать в комбинации с LZMB(C), чтобы

обеспечить защиту участков сети с большими токами короткого замыкания. Предел селективности определяется на основе ответного тока мгновенного расцепителя короткого замыкания вводного автоматического выключателя, установленного в цепи выше. Для многих случаев этого достаточно.

**между вводным автоматическим выключателем LZM...1-A... и отходящим автоматическим выключателем FAZ-B(C)/PLSM-B(C)...**



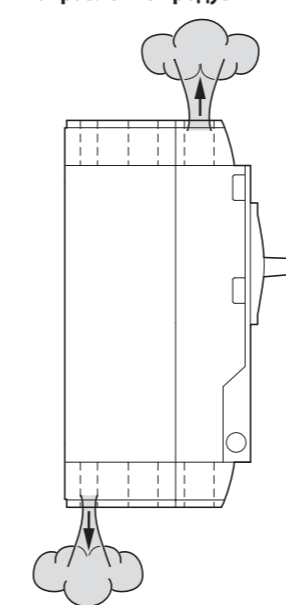
Отходящий автоматический выключатель	Отходящий автоматический выключатель	
FAZ-B(C)...	LZMB2-A...	LZMC(N)1-A...
0,5-16	25 кА	30 кА
20-40	20 кА	20 кА
50, 63	15 кА	15 кА
PLSM-B(C)...(./...)		
0,5-16	25 кА	30 кА
20-40	20 кА	20 кА
50, 63	15 кА	15 кА

**между вводным автоматическим выключателем LZM...2-A... и отходящим автоматическим выключателем FAZ-B(C)/PLSM-B(C)...**



Отходящий автоматический выключатель	Вводной автоматический выключатель	
FAZ-B(C)...	LZMB2-A...	LZMN2-A...
0,5-10	25 кА	50 кА
13-32	25 кА	30 кА
40-63	20 кА	20 кА
PLSM-B(C)...(./...)		
0,5-10	25 кА	50 кА
13-32	25 кА	30 кА
40-63	20 кА	20 кА

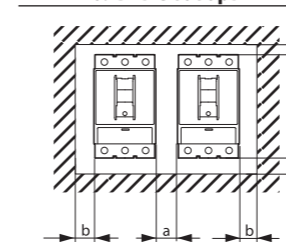
**Направление продувки**



	Верх, передняя часть	Низ, задняя часть
LZM1	X	-
LZM2 <sup>1)</sup>	X	X
LZM3	X	X
LZM4	X	-

<sup>1)</sup> LZM2B(C) - A ... as LZM1

**Минимальные зазоры**



между двумя соседними выключателями  
Минимальный зазор в мм

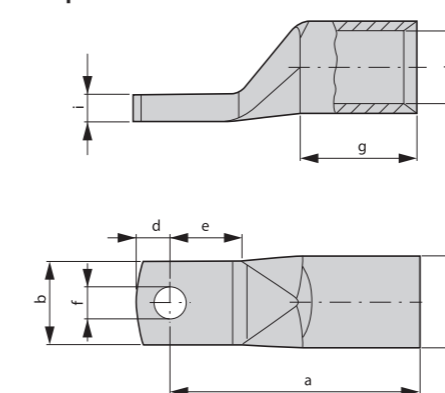
	LZM1	LZM2	LZM3	LZM4
LZM1	0	5	5	15
LZM2 <sup>1)</sup>	5	5	5	15
LZM3	5	5	5	15
LZM4	15	15	15	15

между выключателем и другими компонентами  
Минимальный зазор в мм

	b ≤ 440 В	c ≤ 440 В	d ≤ 440 В
LZM1	0	30	0
LZM2 <sup>1)</sup>	5	20	35
LZM3	5	30	60
LZM4	15	50	0

<sup>1)</sup> LZM2B(C) - A ... c = 20 мм, d = 0 мм

**Габариты**



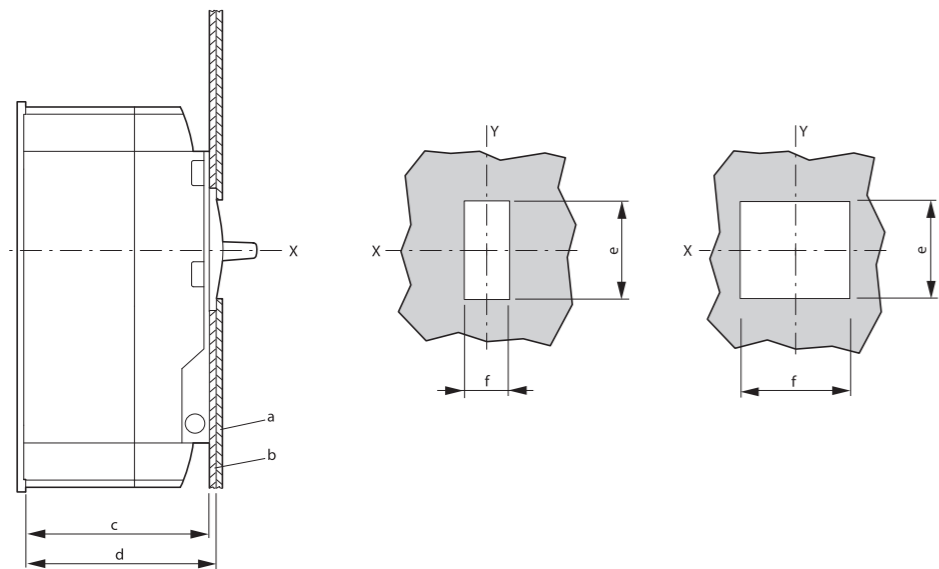
Для опрессовки кабельных наконечников необходимо использовать пресс Klauke K22, НК60/22 или EK22 со следующими матрицами:  
R22/95 для 95 мм<sup>2</sup>  
R22/120 для 120 мм<sup>2</sup>  
R22/150 для 150 мм<sup>2</sup>  
R22/185 для 185 мм<sup>2</sup>  
R22/240 для 240 мм<sup>2</sup>

Кабельный наконечник	Выключатель	Номинал. площадь мм <sup>2</sup>	Зажимной болт ø	Габариты, мм								
				a	b	c	d	e	f	g	h	i
KS95-NZM7	LZM2	95	M8	53+2	23±0,5	18±0,2	10±1	19	8,5	25	13,5	4,4
KS120-NZM7	LZM2	120	M8	56+2	23±0,5	19,5±0,2	10±1	19	8,5	26	15	4,4
KS150-NZM7	LZM2	150	M8	61+2	23±0,5	21±0,2	10±1	19	8,5	30	16,5	4,4
NZM2-XKS185	LZM2	185	M8	65±1,5	22±1	24±0,3	9 <sup>+1</sup> <sub>-0,5</sub>	19 <sup>+2,5</sup> <sub>-0,5</sub>	8,5 <sup>+0,05</sup> <sub>-0,1</sub>	30±2	19±0,4	7
NZM3-XKS185	LZM3, LZM4	185	M10	65	24,5	24	11,5	18	10,5	30	19	7,0±0,8
NZM3-XKS240	LZM3, LZM4	240	M10	72	31	26	11,5	19	10,5	35	21	5,0±0,8

Вырез спереди

Вырез а для рычага выключателя

Вырез б для поворотной ручки и удаленного управления



Расстояние от монтажной пластины и выреза в двери

c мм d мм

Вырез а

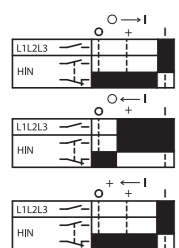
e мм f мм

Вырез б

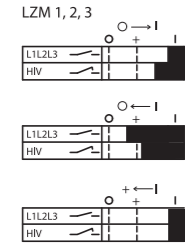
e мм f мм

	c	d	e	f	e	f
LZM1	68	73	40	23	46	91
LZM2	103	108	79	36	96	101
LZM3	120,5	125,5	79	36	96	136
LZM4	138	146	101	105	118	204

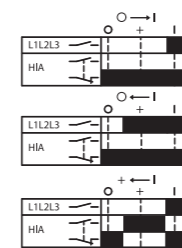
Стандартный дополнительный контакт (HIN)



Дополнительные замыкающие контакты с опережением срабатывания (HIV)



Дополнительный контакт для индикации срабатывания (HIA)

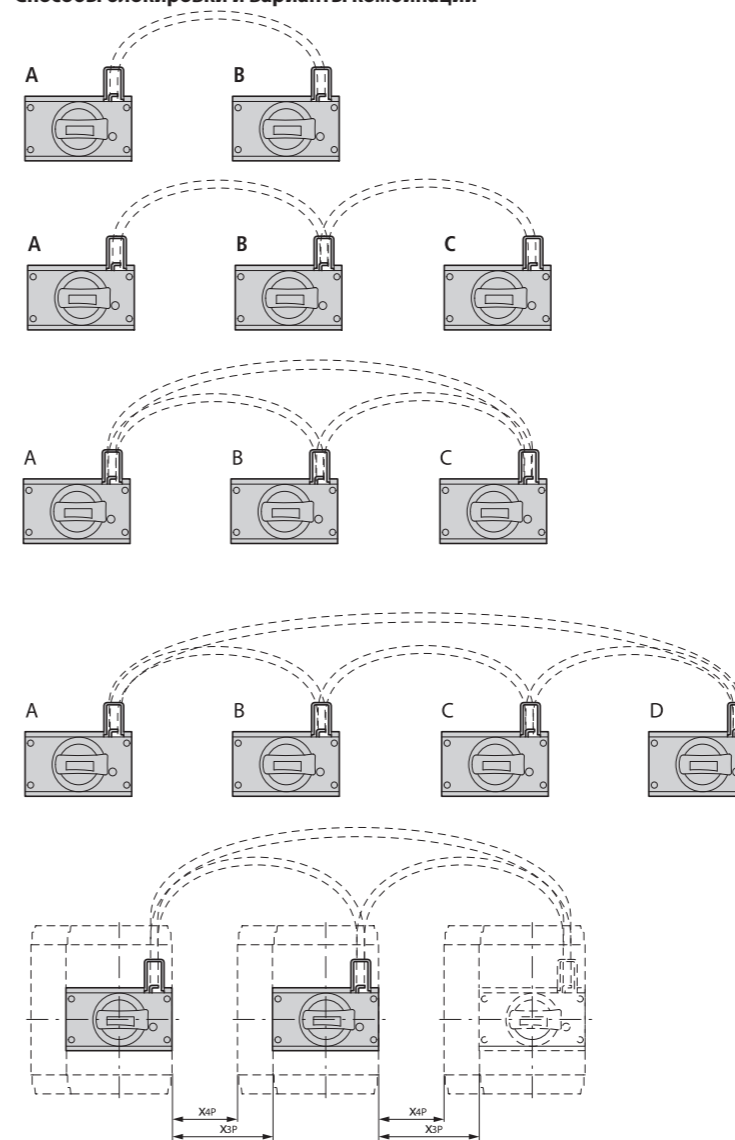


0 fi I Включение  
0 < I Отключение  
+ < I Срабатывание

■ Контакт замкнут  
□ Контакт разомкнут

**Примечание** Если требуется использовать замыкающие контакты с опережением срабатывания вместе с расцепителями низкого напряжения или независимыми расцепителями, необходимо выбрать тип комбинации в разделе «Расцепитель».

Способы блокировки и варианты комбинаций



A	B	C	D
ОТКЛ	ОТКЛ		
ВКЛ/СРАБ	<del>ВКЛ</del>		
<del>ВКЛ</del>	ВКЛ/СРАБ		
ОТКЛ	ОТКЛ	ОТКЛ	
<del>ВКЛ</del>	ВКЛ/СРАБ	<del>ВКЛ</del>	
ВКЛ/СРАБ	<del>ВКЛ</del>	ВКЛ/СРАБ	
ОТКЛ	ОТКЛ	ОТКЛ	
ВКЛ/СРАБ	<del>ВКЛ</del>	<del>ВКЛ</del>	
<del>ВКЛ</del>	ВКЛ/СРАБ	<del>ВКЛ</del>	
<del>ВКЛ</del>	<del>ВКЛ</del>	ВКЛ/СРАБ	
ОТКЛ	ОТКЛ	ОТКЛ	ОТКЛ
ВКЛ/СРАБ	<del>ВКЛ</del>	ВКЛ/СРАБ	<del>ВКЛ</del>
<del>ВКЛ</del>	ВКЛ/СРАБ	<del>ВКЛ</del>	
ВКЛ/СРАБ			

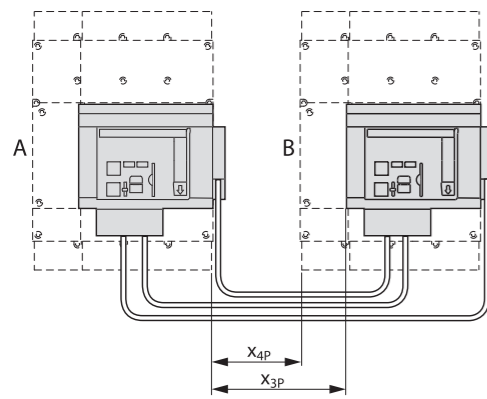
= зазор между 3-полюсными выключателями  
= зазор между 4-полюсными выключателями

		правый выключатель							
макс. зазор между выключателями		LZM1	LZM2	LZM3	LZM4	LZM1	LZM2	LZM3	LZM4
левый выключатель		X <sub>3P</sub> мм	X <sub>4P</sub> мм	X <sub>3P</sub> мм	X <sub>4P</sub> мм	X <sub>3P</sub> мм	X <sub>4P</sub> мм	X <sub>3P</sub> мм	X <sub>4P</sub> мм
LZM1	3/4 полюса	135	105	120	85	135	90	125	80
LZM2	3/4 полюса	135	105	120	85	135	90	125	80
LZM3	3/4 полюса	90	75	75	35	85	40	80	45
LZM4	3/4 полюса	50	35	40	15	25	-	15	-
		правый выключатель							
макс. зазор между выключателями		LZM1	LZM2	LZM3	LZM4	LZM1	LZM2	LZM3	LZM4
левый выключатель		X <sub>3P</sub> мм	X <sub>4P</sub> мм	X <sub>3P</sub> мм	X <sub>4P</sub> мм	X <sub>3P</sub> мм	X <sub>4P</sub> мм	X <sub>3P</sub> мм	X <sub>4P</sub> мм
LZM1	3/4 полюса	510	480	495	460	510	465	475	405
LZM2	3/4 полюса	510	480	495	460	510	465	475	405
LZM3	3/4 полюса	460	430	450	410	460	415	460	390
LZM4	3/4 полюса	400	370	380	340	400	375	390	320
		правый выключатель							
макс. зазор между выключателями		LZM1	LZM2	LZM3	LZM4	LZM1	LZM2	LZM3	LZM4
левый выключатель		X <sub>3P</sub> мм	X <sub>4P</sub> мм	X <sub>3P</sub> мм	X <sub>4P</sub> мм	X <sub>3P</sub> мм	X <sub>4P</sub> мм	X <sub>3P</sub> мм	X <sub>4P</sub> мм
LZM1	3/4 pole	910	880	895	860	910	865	865	795
LZM2	3/4 pole	910	880	895	860	910	865	865	795
LZM3	3/4 pole	820	790	850	810	860	815	860	790
LZM4	3/4 pole	750	720	730	700	800	775	790	720

Проектирование

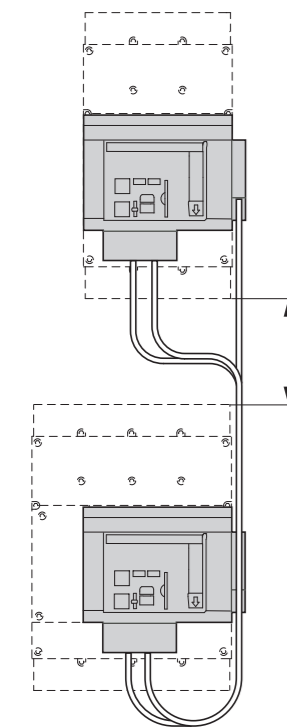
NZM...-XMVR(L)

xEnergy

**Механическая блокировка XMVR  
(смежный монтаж)**

NZM...-XMVR

макс. зазор между выключателями	LZM2	правый выключатель				
		LZM2	LZM3	LZM3	LZM4	
левый выключатель	X <sub>3P</sub>	X <sub>4P</sub>	X <sub>3P</sub>	X <sub>4P</sub>	X <sub>3P</sub>	X <sub>4P</sub>
LZM2 3/4 полюса	130	95	95	50	–	–
LZM3 3/4 полюса	–	–	135	90	155	85
LZM4 3/4 полюса	–	–	–	–	120	50

X<sub>3P</sub> = макс. зазор между 3-полюсными выключателямиX<sub>4P</sub> = макс. зазор между 4-полюсными выключателями**Механическая блокировка XMVRL****Монтаж в смежных корпусах**

NZM...-XMVRL

макс. зазор между выключателями	LZM2	правый выключатель				
		LZM2	LZM3	LZM3	LZM4	
левый выключатель	X <sub>3P</sub>	X <sub>4P</sub>	X <sub>3P</sub>	X <sub>4P</sub>	X <sub>3P</sub>	X <sub>4P</sub>
LZM2 3/4 полюса	350	315	420	385	–	–
LZM3 3/4 полюса	–	–	400	365	460	390
LZM4 3/4 полюса	–	–	–	–	420	350

**Механическая блокировка XMVRL****(Монтаж друг над другом)**

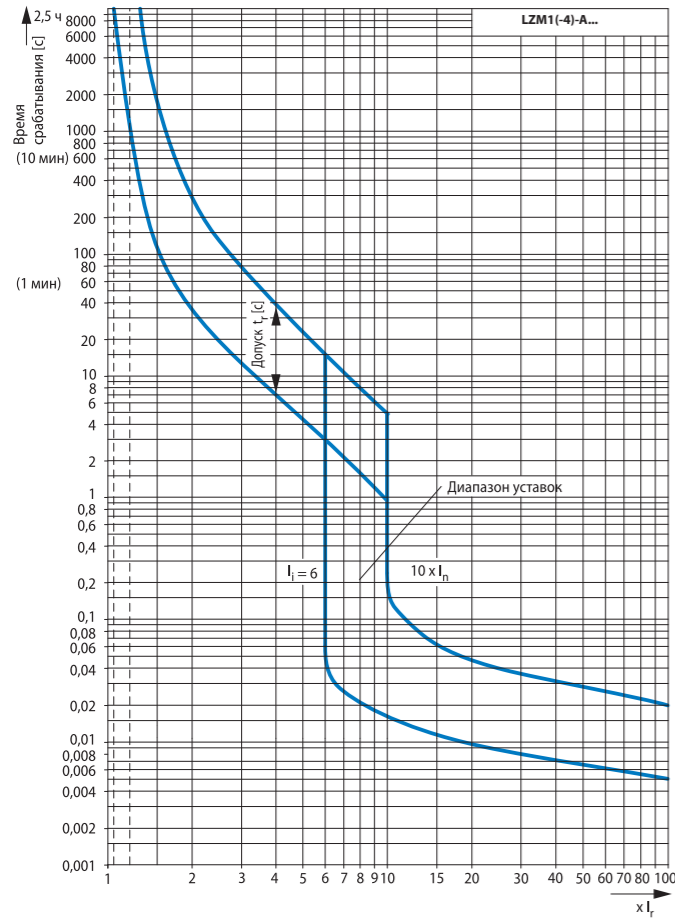
NZM...-XMVRL

макс. зазор между выключателями	LZM2	Верхний выключатель	
		LZM2	LZM3
нижний выключатель	3/4 полюса	3/4 полюса	3/4 полюса
нижний выключатель	мм	мм	мм
LZM2 3/4 полюса	220	225	–
LZM3 3/4 полюса	–	220	230
LZM4 3/4 полюса	–	–	230

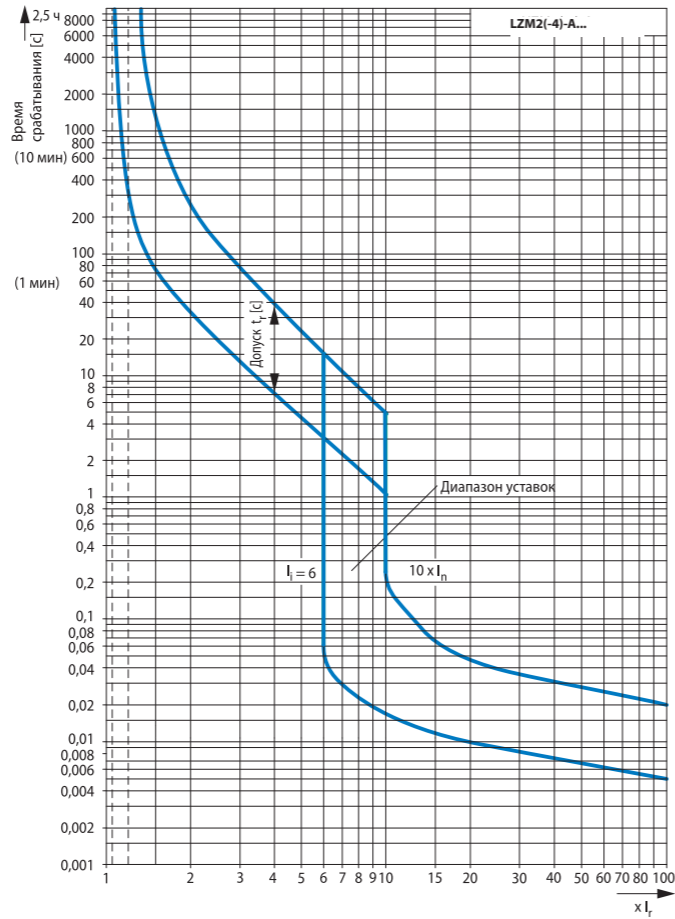
Y = макс. зазор между выключателями

xEnergy

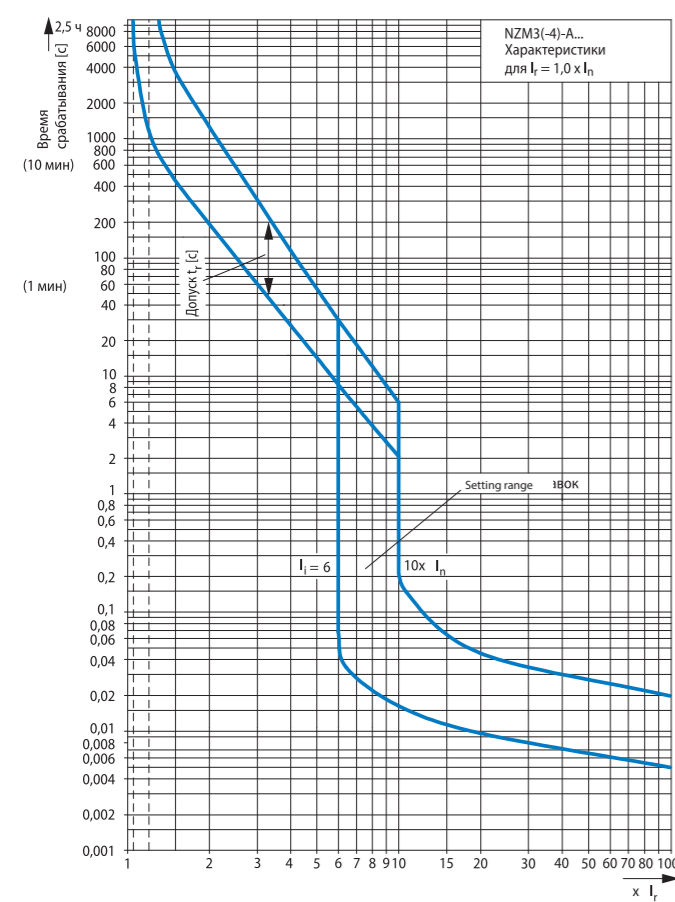
Защита системы и линии с помощью LZM1



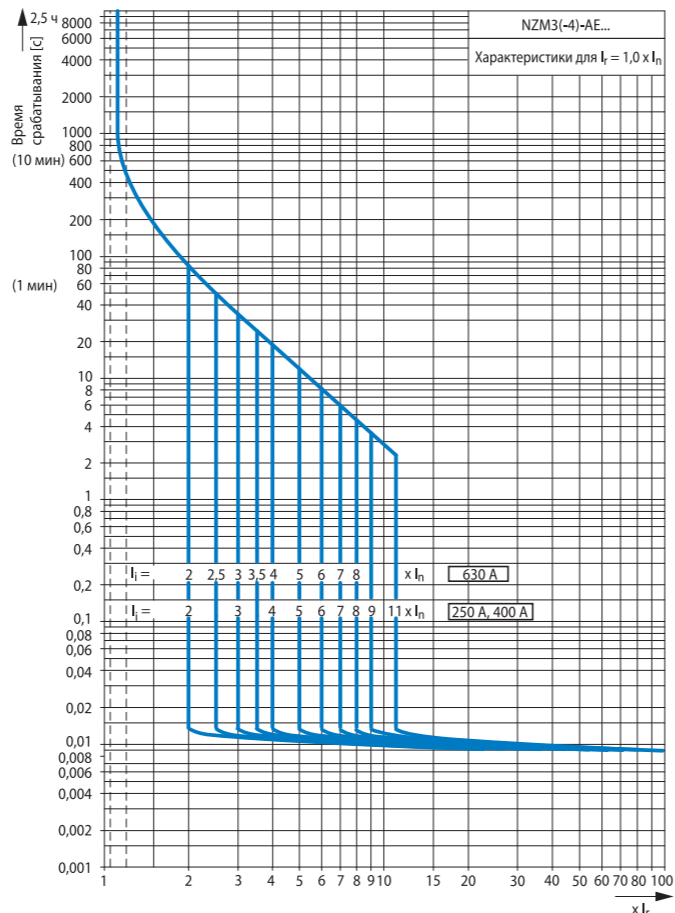
Защита системы и линии с помощью LZM2



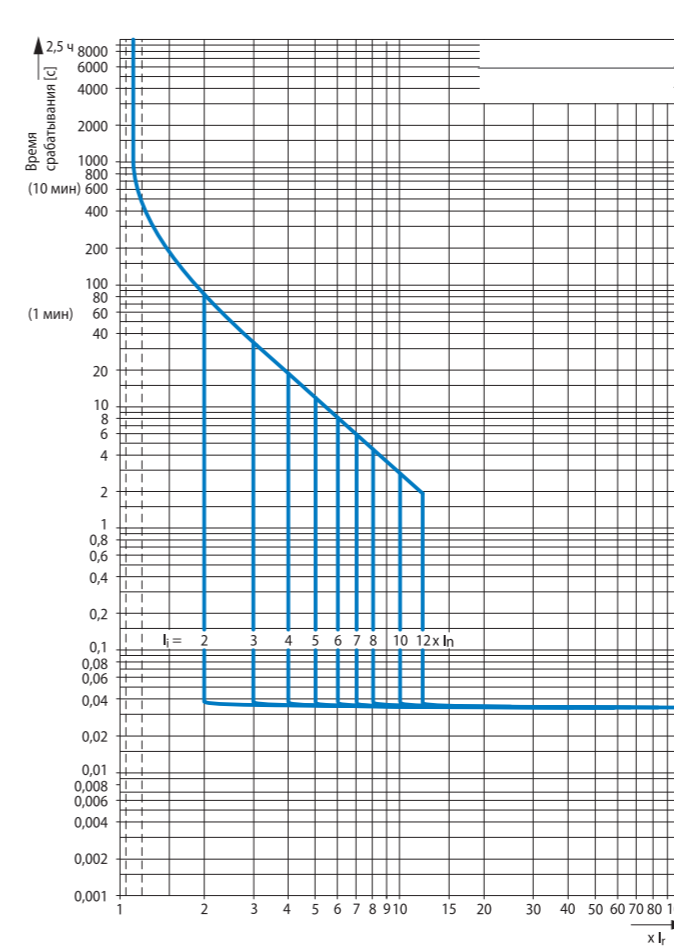
Защита системы и линии с помощью LZM3...-A...



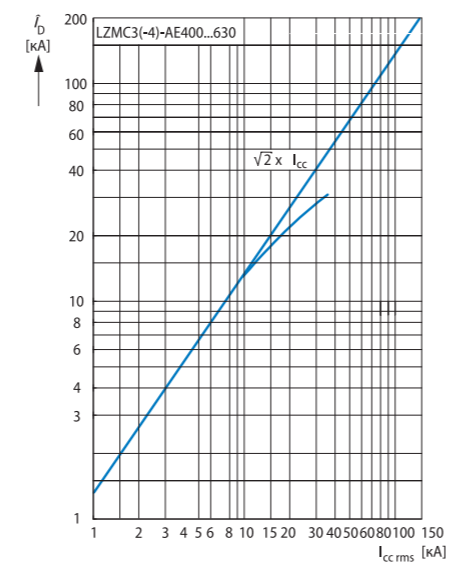
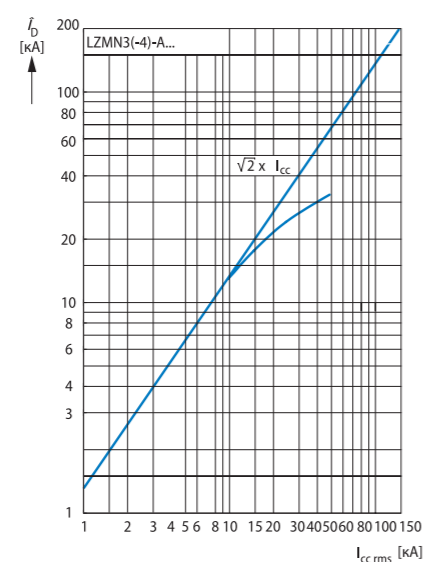
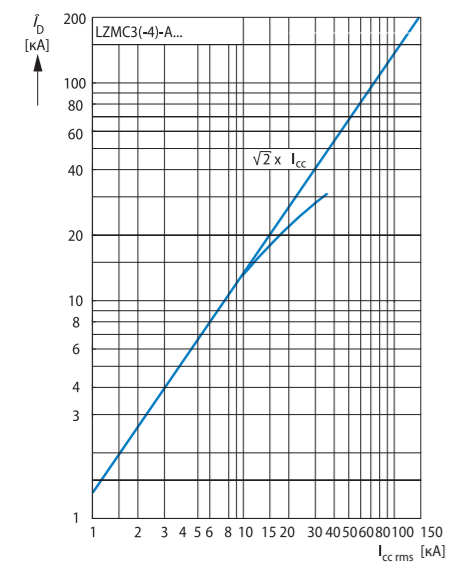
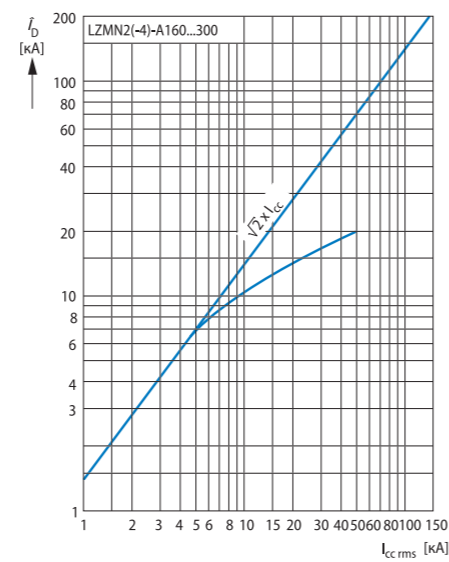
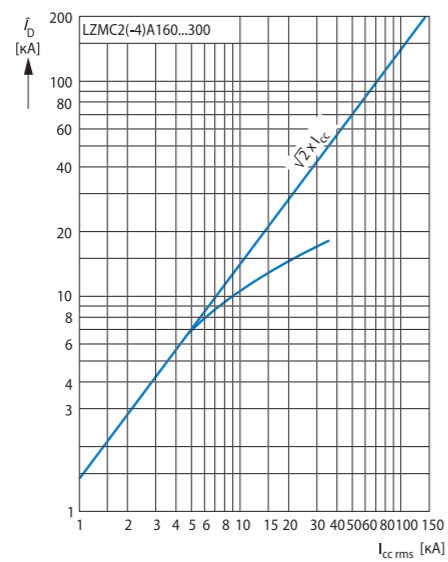
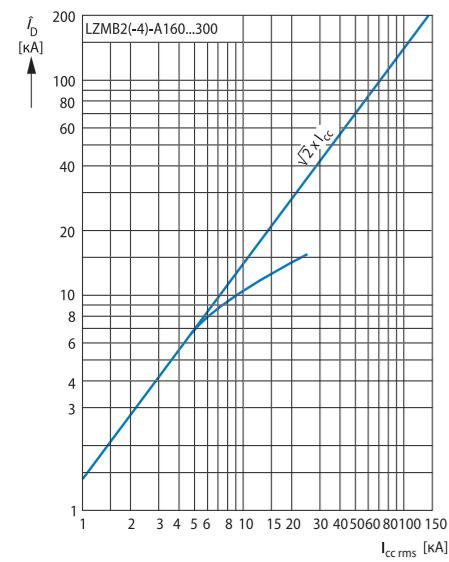
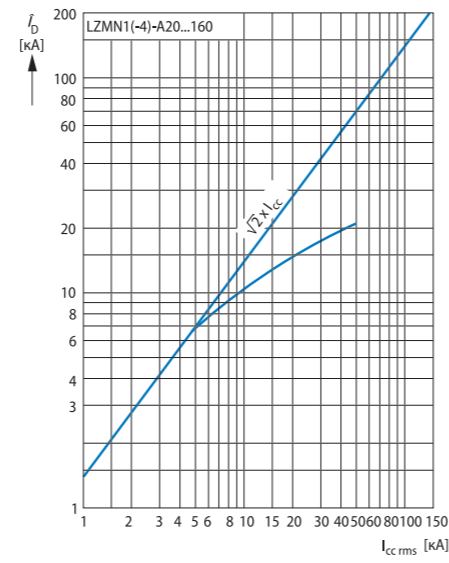
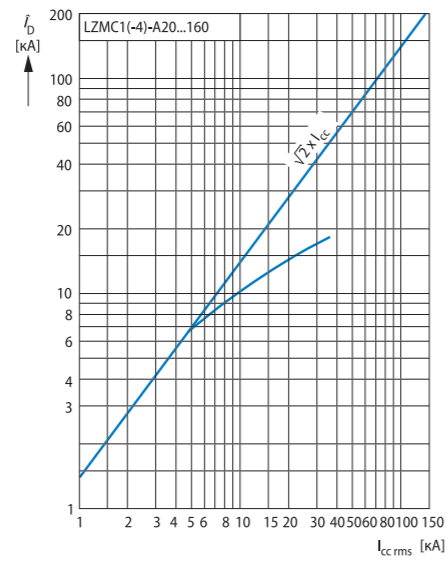
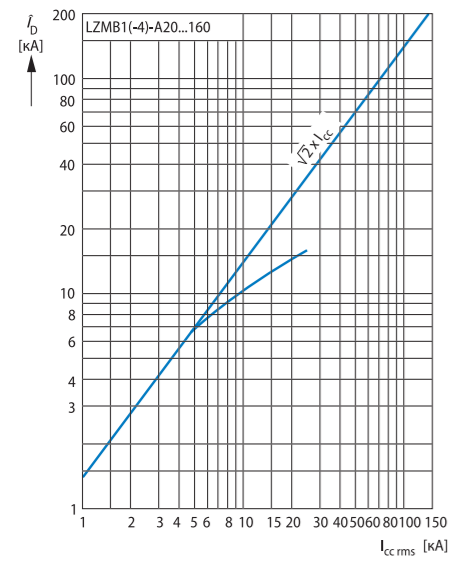
Защита системы и линии с помощью LZM3...-AE...



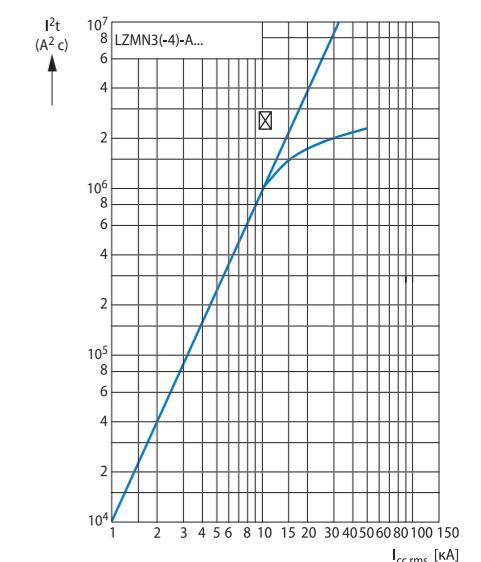
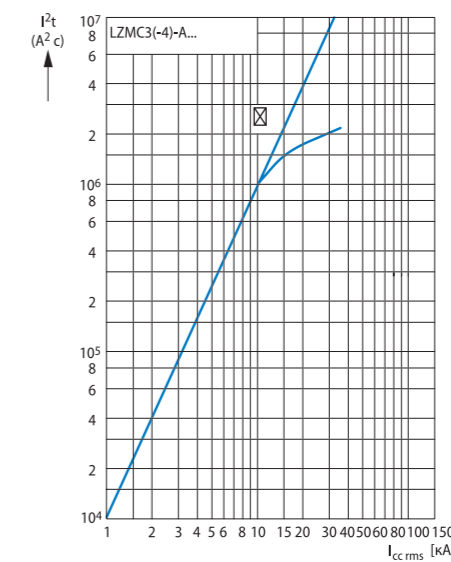
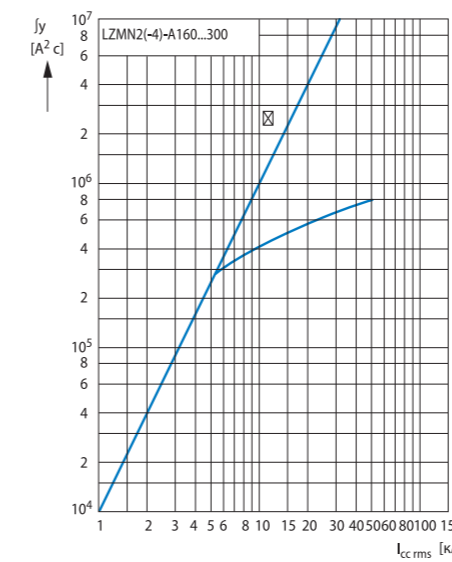
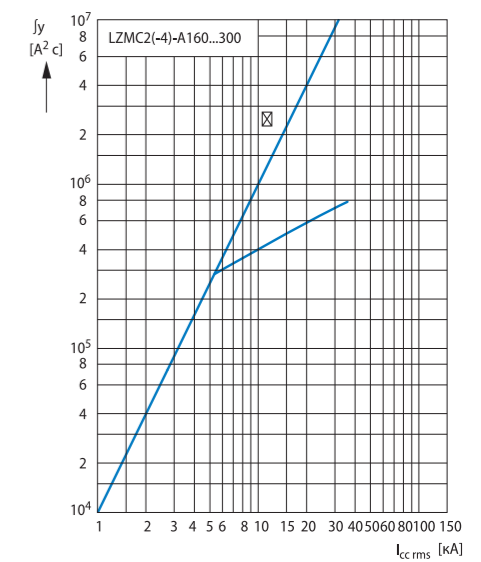
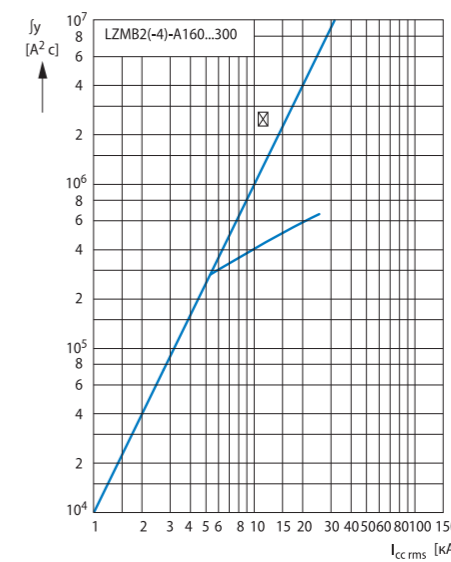
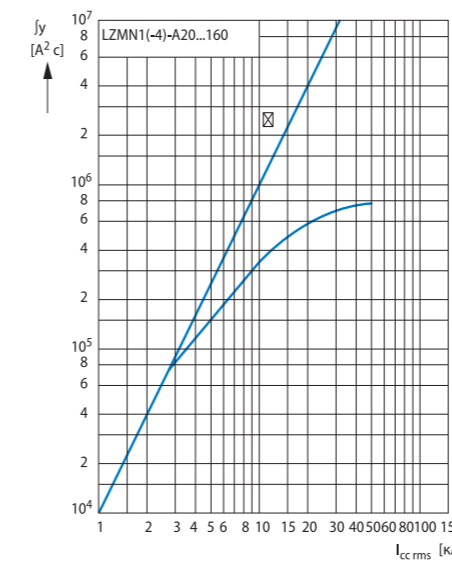
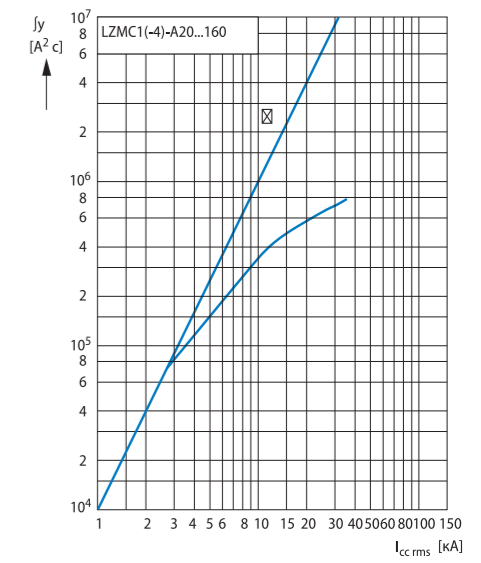
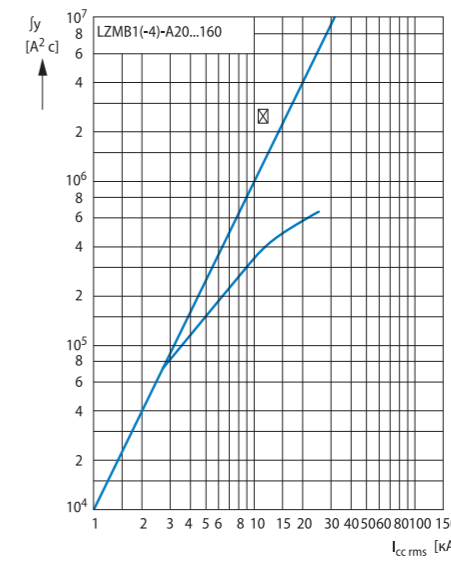
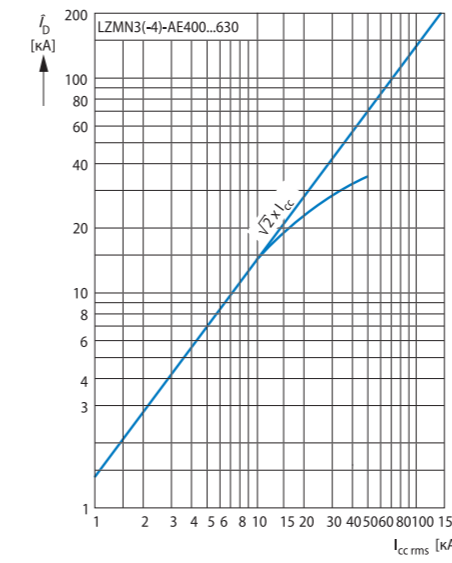
Защита системы и линии с помощью LZM4



Сквозной ток  $I_D$



Сквозная энергия  $I^2t$





LZM...1, LZM...2, LZM...3, LZM...4

xEnergy

			Номинальный непрерывный ток до 160 А		
			LZMB1	LZMC1	LZMN1
<b>Общие сведения</b>					
Нормы и стандарты			IEC/EN 60947		
Защита от прямого контакта			Защита от пальцев и тыльной стороны руки VDE 0106 часть 100		
Защита от окружающих условий			Влажное тепло, постоянное, в соотв. с IEC 60068-2-78 Влажное тепло, циклическое, в соотв. с IEC 60068-2-30		
Окружающая температура					
Хранение			-25...+70 °C		
Эксплуатация			-25...+70 °C		
Устойчивость к механическим воздействиям (IEC/EN 60068-2-27)			20 (полусину) импидальный удар 20 мс		
Изоляция в соответствии с VDE 0106 часть 101 и часть 101/A1					
Между дополнительными и основными контактами			В пер. тока	500	
Между дополнительными контактами				В пер. тока	300
Монтажное положение			Вертикально и под углом 90° во всех направлениях		
Направление входящего питания			Согласно требованиям		
Степень защиты					
Устройство			В зоне оперативного контроля: IP20 (базовая степень защиты)		
Корпуса			С изоляцией: IP40, с поворотной ручкой для двери: IP66		
Зажимы			Туннельные зажимы: IP10 Изолятор фаз и плоский зажим: IP00		
<b>Автоматические выключатели</b>					
Номинальное выдерживаемое импульсное напряжение $U_{Imp}$					
Основные контакты			В	6000	6000
Дополнительные контакты			В	6000	6000
Номинальное рабочее напряжение			$U_e$ В AC	440	440
Категория перенапряжения/степень загрязнения				III/3	III/3
Номинальное напряжение изоляции			$U_i$ В	690	690
<b>Коммутационная способность</b>					
Номинальная емкость возникновения КЗ					
240 В			$I_{cm}$ кА	63	121
400/415 В			$I_{cm}$ кА	53	76
440 В			$I_{cm}$ кА	53	74
Номинальная отключающая способность при коротком замыкании $I_{cn}$					
$I_{cu}$ до IEC/EN 60947 при эксплуатации			240 В 50/60 Гц	$I_{cu}$ кА	30
порядок 0-t-CO			400/415 В 50/60 Гц	$I_{cu}$ кА	25
			440 В 50/60 Гц	$I_{cu}$ кА	12,5
$I_{cs}$ до IEC/EN 60947 при эксплуатации			240 В 50/60 Гц	$I_{cs}$ кА	30
порядок 0-t-CO-t-CO			400/415 В 50/60 Гц	$I_{cs}$ кА	25
			440 В 50/60 Гц	$I_{cs}$ кА	9
Максимум низкого напряжения предохранителя с большой отключающей способностью <sup>1)</sup>			А gG/gL	LZM.1-...20...100: 200 LZM.1-...125, 160: 315	
Категория использования IEC/EN 60947-2				A	A
Номинальное значение допустимого кратковременного тока					
t = 0,3 с			$I_{cw}$ кА	-	-
t = 1 с			$I_{cw}$ кА	-	-
Номинальная предельная включающая и отключающая способность					
Номинальный рабочий ток			AC-1 400/415 В 50/60 Гц	$I_e$ А	160
Срок службы, механические			процедуры	10000	10000
Максимальная частота работы			опер./ч	120	120
Срок службы, электрические					
			AC-1 400/415 В 50/60 Гц	процедуры	5000
Тепловые потери токи при $I_{cu}^{2)}$			Вт	36,1	36,1
Общая задержка при открытии по короткому замыканию			мс	< 10	< 10

**Примечания**

<sup>1)</sup> Максимальный резервный плавкий предохранитель, если ожидаемый ток короткого замыкания установки превышает коммутационную способность автоматического выключателя.

<sup>2)</sup> Для теплотеря ток в спецификации указано максимальное номинальное значение для данного формата.

LZM...1, LZM...2, LZM...3, LZM...4

xEnergy

			Номинальный непрерывный ток до 300 А		Номинальный непрерывный ток до 630 А		Номинальный непрерывный ток до 1000 А	
			LZMB2	LZMC2	LZMN2	LZMC3	LZMN3	LZMN4
<b>Общие сведения</b>								
Нормы и стандарты								
Защита от пальцев и тыльной стороны руки VDE 0106 часть 100								
Влажное тепло, постоянное, в соотв. с IEC 60068-2-78 Влажное тепло, циклическое, в соотв. с IEC 60068-2-30								
Окружающая температура								
Хранение								
Эксплуатация								
Устойчивость к механическим воздействиям (IEC/EN 60068-2-27)								
Изоляция в соответствии с VDE 0106 часть 101 и часть 101/A1								
Между дополнительными и основными контактами								
Между дополнительными контактами								
Монтажное положение								
Направление входящего питания								
Степень защиты								
Устройство								
Корпуса								
Зажимы								
Номинальное выдерживаемое импульсное напряжение $U_{Imp}$								
Основные контакты								
Дополнительные контакты								
Номинальное рабочее напряжение								
Категория перенапряжения/степень загрязнения								
Номинальное напряжение изоляции								
<b>Коммутационная способность</b>								
Номинальная емкость возникновения КЗ								
240 В								
400/415 В								
440 В								
Номинальная отключающая способность при коротком замыкании $I_{cn}$								
$I_{cu}$ до IEC/EN 60947 при эксплуатации								
порядок 0-t-CO								
$I_{cs}$ до IEC/EN 60947 при эксплуатации								
порядок 0-t-CO-t-CO								
Максимум низкого напряжения предохранителя с большой отключающей способностью <sup>1)</sup>								
Категория использования IEC/EN 60947-2								
Номинальное значение допустимого кратковременного тока								
t = 0,3 с								
t = 1 с								
Номинальная предельная включающая и отключающая способность								
Номинальный рабочий ток								
Срок службы, механические								
Максимальная частота работы								
Срок службы, электрические								
Тепловые потери токи при $I_{cu}^{2)}$								
Общая задержка при открытии по короткому замыканию								

			LN1(-4) макс. 160 А	LN2(-4) макс. 250 А	LN3(-4) макс. 630 А	LN4(-4) макс. 1000 А
<b>Разъединители</b>						
Номинальное выдерживаемое импульсное напряжение						
Основные контакты	$U_{imp}$	В	6000	8000	8000	8000
Дополнительные контакты	$U_{imp}$	В	6000	6000	6000	6000
Номинальное рабочее напряжение						
	$U_e$	В пер. тока	690	690	690	690
Макс. номинальный непрерывный ток						
IEC/EN 60947-2 приложение L	$I_u$	А	160	250	630	1000
Категория перенапряжения/степень загрязнения						
			III/3	III/3	III/3	III/3
Номинальное напряжение изоляции						
	$U_i$	В пер. тока	690	690	1000	1000
Для использования в электросетях ИТ						
		В	690	690	690	525
<b>Коммутационная способность</b>						
Номинальная емкость возникновения КЗ						
	$I_{cm}$	кА	2,8	5,5	25	53
Номинальное значение допустимого кратковременного тока						
$t = 0,3$ с	$I_{cw}$	кА	2	3,5	12	25
$t = 1$ с	$I_{cw}$	кА	2	3,5	12	25
Номинальный условный ток короткого замыкания						
С запасным предохранителем	А gG/gL		PN1(N1)63...125: 125 PN1(N1)-160: 160	PN2(N2)-160...250: 250	PN3(N3)-400...630: 630	N4-630...1000: 2 x 500
400...415 В	кА		100	100	100	100
С предохранителем ниже по линии	А gG/gL		LN1-63...125: 125 LN1-160: 160	LN2-160...250: 250	LN3-400...630: 630	LN4-630...1000: 2 x 500
400...415 В	кА		100	100	100	100
Номинальная предельная включающая и отключающая способность						
Номинальный рабочий ток, AC-23В						
415 В	$I_e$	А	160	250	630	1000
Срок службы, механические процедуры						
			10000	10000	7500	5000
Максимальная частота работы						
		опер./ч	120	120	60	60
Срок службы, электрические компоненты по IEC/EN 60947-4-1 раздел В						
AC-1						
	400/415 В	процедуры	5000	5000	2500	1500
AC-23В						
	400/415 В	процедуры	200	200	200	100
Тепловые потери токи при <sup>1)</sup>						
		Вт	29,2	48	107	111

**Примечание** <sup>1)</sup> Для теплотеряток тока в спецификации указано максимальное номинальное значение для данного формата.

Тип устройства	Расцепитель Тип	Значения отклика на перегрузку при температурах, отличных от образцовой температуры						
		Коэффициент компенсации температуры						
		20 °C	30 °C	40 °C	50 °C	60 °C	65 °C	70 °C
<b>Термомагнитные расцепители (ТМ)</b>								
Защита системы		Защита систем (контрольная температура 40 °C)						
LZM...1(-4)-A15...80	ТМ	1,14	1,07	1	0,93	0,86	0,83	0,79
LZM...1(-4)-A90...125	ТМ	1,14	1,07	1	0,93	0,86	0,83	0,79
LZM...1(-4)-A160	ТМ	1,08	1,04	1	0,96	0,92	0,90	0,88
LZM...2(-4)-A15...200	ТМ	1,04	1,02	1	0,98	0,96	0,95	0,94
LZM...2(-4)-A250	ТМ	1,04	1,02	1	0,98	0,96	0,95	0,94
LZM...3(-4)-A250...500	ТМ	1,12	1,06	1	0,94	0,88	0,85	0,82

**Примечания** Если температура отличается от контрольной, возможно небольшое изменение в плане защиты от перегрузки. Чтобы определить время отключения на основе параметров отключения, необходимо учитывать коэффициент компенсации температуры, приведенный в таблице.  
Пример. Устройство LZM1-A100 настроено на температуру 40 °C.  
Что будет, если использовать его при температуре 60 °C?  
При 60 °C коэффициент компенсации температуры равен 0,86. Таким образом рабочий ток будет ниже  $I_r = 100 \text{ A} \times 0,86 = 86 \text{ A}$ .  
Другими словами, при температуре 60 °C устройство LZM1-A100 сработает, как если бы оно было настроено на 86 А.

Тип устройства	Расцепитель Тип	Снижение номинального рабочего тока при определенных условиях окружающей среды (в соответствии с IEC 947)						
		Критерий снижения номинальных показателей						
		20 °C	30 °C	40 °C	50 °C	60 °C	65 °C	70 °C
<b>Термомагнитные расцепители (ТМ)</b>								
Защита системы		Защита систем (контрольная температура 40 °C)						
LZM...1(-4)-A15...80	ТМ	1	1	1	1	1	1	1
LZM...1(-4)-A90...125	ТМ	1	1	1	1	0,86	0,83	0,80
LZM...1(-4)-A160	ТМ	1	1	1	0,95	0,90	0,85	0,80
LZM...2(-4)-A15...200	ТМ	1	1	1	1	1	1	1
LZM...2(-4)-A250	ТМ	1	1	1	1	0,90	0,85	0,80
LZM...3(-4)-A250...500	ТМ	1	1	1	0,94	0,88	0,85	0,82
<b>Электронный расцепитель (Е)</b>								
Защита системы								
LZM...3(-4)-AE630	Е	1	1	1	1	0,90	0,85	0,80
LZM...4(-4)-AE800...1000	Е	1	1	1	1	1	1	1

**Примечания** Коэффициент снижения номинальных значений следует учитывать в соответствии со следующей таблицей, чтобы определить максимальную допустимую нагрузку по току при различных температурах.  
Пример. Можно ли использовать LZM2-A250 при температуре 65 °C.  
Насколько большим будет допустимое номинальное значение рабочего тока  $I_e$ ?  
При 65 °C коэффициент снижения номинальных значений будет равен 0,85, то есть  $I_e = 250 \text{ A} \times 0,85 = 212,5 \text{ A}$ .  
LZM2-A250 можно использовать при температуре 65 °C с макс.  $I_e = 212,5 \text{ A}$ .

Масса	кг
Автоматический выключатель	
LZM...1-...	1,046
LZM...1-4-...	1,325
LZM...2-...	2,345
LZM...2-4-...	3,5
LZM...3-...	6,34
LZM...3-4-...	8,4
LZM...4-...	21
LZM...4-4-...	27

$I_n$ [A]	LZM1- A...		LZM2- A...		LZM3- A	
	P [Вт]	R [мкОм]	R [Вт]	P [мкОм]	R [Вт]	P [мкОм]
20	9,8	8180	5,1	4250	–	–
25	8,8	4680	8	4250	–	–
26	–	–	–	–	–	–
30	–	–	–	–	–	–
32	9,3	3030	9,6	3140	–	–
33	–	–	–	–	–	–
35	–	–	–	–	–	–
40	10,7	2220	14	2800	–	–
45	–	–	–	–	–	–
50	13,2	1760	17	2270	–	–
60	–	–	–	–	–	–
63	14,2	1190	20,2	1700	–	–
70	–	–	–	–	–	–
80	16,3	850	20,5	1070	–	–
90	–	–	–	–	–	–
100	21,9	730	25,7	855	–	–
110	–	–	–	–	–	–
125	26,7	570	27,8	589	–	–
150	–	–	–	–	–	–
160	36,1	460	38,4	427	–	–
175	–	–	–	–	–	–
200	–	–	48	332	–	–
225	–	–	–	–	–	–
250	–	–	58,1	310	68	384
300	–	–	83,7	310	79	256
400	–	–	–	–	72	151
500	–	–	–	–	93	124

**Примечания** Указанные в таблице значения применимы к закрепленным устройствам с 3 или 4 полюсами для равномерного распределения нагрузки. На устройствах с 4 полюсами ток в проводнике N равен 0. Общая резистивная нагрузка измеряется для переключателей с 3 или 4 полюсами. Общее рассеивание тепла измеряется в линии при 50/60 Гц для устройств с 3 или 4 полюсами. Рассеивание тепла можно вычислить по формуле:  $P = 3 \times R \times I^2$

## LZM до 1000 В с электронным расцепителем (3- и 4-полюсным)

LZM3	LZM4
R	R
[мкОм]	[мкОм]
100	37

**Примечания** Указанные в таблице значения применимы к 3 или 4 полюсам для равномерного распределения нагрузки. На устройствах с 4 полюсами ток в проводнике N равен 0. Общая резистивная нагрузка измеряется для переключателей с 3 или 4 полюсами (вне зависимости от типа разъединителя). Рассеивание тепла можно вычислить по формуле:  $P = 3 \times R \times I^2$

				LZM1 160 A	$I_n^{(1)}$ A	LZM2 300 A	$I_n^{(1)}$	
<b>Нагрузочная способность зажимов</b>								
Стандартное оборудование				Винтовой зажим		Зажим под винт		
Принадлежности				Винтовое соединение Туннельные зажимы Подкл. с задней стороны		Винтовой зажим коробки Туннельные зажимы Подкл. с задней стороны		
<b>Номинальная мощность катушки</b>								
Винтовой зажим	Моножильный		мм <sup>2</sup>	1 x (10 – 16) 2 x (6 – 16)	160	1 x (4 – 16) 2 x (4 – 16)	300	
			мм <sup>2</sup>	1 x (25 – 70) 2 x 25	160	1 x (25 – 185) 2 x (25 – 70)	300	
Туннельные зажимы	Моножильный		мм <sup>2</sup>	1 x 16	160	1 x 16	300	
			мм <sup>2</sup>	1 x (25 – 95)	160	1 x (25 – 185)	300	
	Крепление на два отверстия		мм <sup>2</sup>	–	–	–	–	
			мм <sup>2</sup>	–	–	–	–	
<b>Болтовой зажим, подключение сзади</b>								
Непосредственно на выключателе	Моножильный		мм <sup>2</sup>	1 x (10 – 16) 2 x (6 – 16)	160	1 x (4 – 16) 2 x (4 – 16)	300	
			мм <sup>2</sup>	1 x (25 – 70) <sup>3)</sup> 2 x 25	160	1 x (25 – 185) 2 x (25 – 70)	300	
Пластина для модуля	Одно отверстие		мин.	–	–	–	–	
			мм <sup>2</sup>	–	–	–	–	
Пластина для модуля	Два отверстия		мин.	–	–	–	–	
			мм <sup>2</sup>	–	–	–	–	
Увеличение ширины зажима			мм <sup>2</sup>	–	–	–	–	
<b>Алюминиевые проводники, алюминиевые кабели</b>								
Туннельные зажимы	Моножильный		мм <sup>2</sup>	1 x 16	160	1 x 16	250	
			мм <sup>2</sup>	1 x (25 – 95)	160	1 x (25 – 185) <sup>2)</sup>	250	
	Крепление на два отверстия		мм <sup>2</sup>	–	–	–	–	
			мм <sup>2</sup>	–	–	–	–	
<b>Болтовой зажим, подключение сзади</b>								
Непосредственно на выключателе	Моножильный		мм <sup>2</sup>	1 x (10 – 16) 2 x (10 – 16)	160	1 x (10 – 16) 2 x (10 – 16)	250	
			мм <sup>2</sup>	1 x (25 – 35) 2 x (25 – 35)	160	1 x (25 – 50) 2 x (25 – 50)	250	
Пластина для модуля	Одно отверстие		мин.	–	–	–	–	
			мм <sup>2</sup>	–	–	–	–	
Пластина для модуля	Два отверстия		мин.	–	–	–	–	
			мм <sup>2</sup>	–	–	–	–	
Увеличение ширины зажима			мм <sup>2</sup>	–	–	–	–	
<b>Медная полоса (количество сегментов × ширина × толщина сегмента)</b>								
Винтовой зажим			мин.	мм	2 x 9 x 0,8	160	2 x 9 x 0,8	300
			мм	мм	9 x 9 x 0,8	160	10 x 16 x 0,8	300
Зажим под плоский провод			мин.	мм	–	–	–	–
			мм	мм	–	–	–	–
Пластина для модуля			Одно отверстие	мм	–	–	–	
<b>Болтовой зажим, подключение сзади</b>								
Плоская медная полоса с отверстиями			мин.	мм	–	–	2 x 16 x 0,8	300
Плоская медная полоса с отверстиями			мм	мм	–	–	10 x 16 x 0,8	300
Увеличение ширины зажима			мм <sup>2</sup>	–	–	–	–	–
<b>Медная шина (ширина × толщина)</b>								
<b>Болтовой зажим, подключение сзади</b>								
Винтовое соединение				М6		М8		
Непосредственно на выключателе			мин.	мм	12 x 5	160	16 x 5	300
			мм	мм	16 x 5	160	20 x 5	300
Пластина для модуля	Одно отверстие		мин.	мм	–	–	–	–
			мм	мм	–	–	–	–
Пластина для модуля	Два отверстия		мин.	мм	–	–	–	–
			мм	мм	–	–	–	–
Увеличение ширины зажима			мин.	мм	–	–	–	
			мм	мм	–	–	–	

**Примечания** <sup>1)</sup> Номинальное значение тока  $I_n$  определяется в соответствии с IEC/EN 60947 (стандарт для коммутационной аппаратуры), обычно зависит от максимальной площади поперечного сечения и являются ориентировочными. Подробнее см. в действующих инженерных стандартах. <sup>2)</sup> в зависимости от производителя кабеля можно подключить кабель до 240 мм<sup>2</sup>. <sup>3)</sup> в зависимости от производителя кабеля можно подключить кабель до 95 мм<sup>2</sup>.

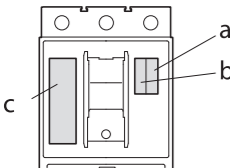
				LZM3 630 A	$I_n^{1)}$ A	LZM4 1000 A	$I_n^{1)}$	
<b>Нагрузочная способность зажимов</b>								
Стандартное оборудование				Зажим под винт		Зажим под винт		
Принадлежности				Винтовой зажим коробки Туннельные зажимы Подкл. с задней стороны		Туннельные зажимы Подкл. с задней стороны Зажим для полосы		
<b>Номинальная мощность катушки</b>								
Винтовой зажим	Моножильный	мм <sup>2</sup>	2 x 16	500	–	–		
			Многопроволочный	1 x (1 x (35 – 240) 2 x (25 – 120)	500	–	–	
Туннельные зажимы	Моножильный	мм <sup>2</sup>	1 x (25 – 185)	350	–	–		
			Многопроволочный Одно отверстие	1 x (25 – 185)	350	–	–	
	Крепление на два отверстия	мм <sup>2</sup>	1 x (50 – 240)	630	–	–		
			2 x (50 – 240)	2 x 185	–	–		
4 отверстия	мм <sup>2</sup>	–	–	4 x (50 – 240)	1000			
<b>Болтовой зажим, подключение сзади</b>								
Непосредственно на выключателе	Моножильный	мм <sup>2</sup>	1 x 16	630				
			2 x 16	2 x 185				
	Многопроволочный	мм <sup>2</sup>	1 x (25 – 240)	630	1 x (120 ... 185)	1000		
			2 x (25 – 240)	2 x 185	4 x (50 ... 185)			
Пластина для модуля	Одно отверстие	мин.	мм <sup>2</sup>	–	–	1 x (120 – 300)	1000	
		макс.	мм <sup>2</sup>	–	–	2 x (95 – 300)	1000	
Пластина для модуля	Два отверстия	мин.	мм <sup>2</sup>	–	–	2 x (95 – 185)	1000	
		макс.	мм <sup>2</sup>	–	–	4 x (35 – 185)	1000	
Увеличение ширины зажима		мм <sup>2</sup>	2 x 300	630 2 x 185	4 x 300 6 x (95 – 240)	1000 4 x 240		
<b>Алюминиевые проводники, алюминиевые кабели</b>								
Туннельные зажимы	Моножильный	мм <sup>2</sup>	1 x 16	350	–	–		
			Многопроволочный Одно отверстие	1 x (25 – 185) <sup>2)</sup>	350	–	–	
			Крепление на два отверстия	мм <sup>2</sup>	1 x (50 – 240)	630	–	–
					2 x (50 – 240)	–	–	–
4 отверстия	мм <sup>2</sup>	–	–	4 x (50 – 240)	1000			
<b>Болтовой зажим, подключение сзади</b>								
Непосредственно на выключателе	Моножильный	мм <sup>2</sup>	1 x 16	400	–	–		
			2 x (10 – 16)	–	–	–		
	Многопроволочный	мм <sup>2</sup>	1 x (25 – 120)	400	–	–		
			2 x (25 – 120)	–	–	–		
Пластина для модуля	Одно отверстие	мин.	мм <sup>2</sup>	–	–	1 x (185 – 240)	необходимо уточнить	
		макс.	мм <sup>2</sup>	–	–	2 x (70 – 185)	необходимо уточнить	
Пластина для модуля	Два отверстия	мм <sup>2</sup>	–	–	4 x 50	–		
Увеличение ширины зажима		мм <sup>2</sup>	–	–	2 x 240 6 x (70 – 240)	необходимо уточнить		
<b>Медная полоса (количество сегментов × ширина × толщина сегмента)</b>								
Винтовой зажим		мин.	мм	6 x 16 x 0,8	630	–	–	
		макс.	мм	10 x 24 x 1,0 + 5 x 24 x 1,0 (2 x) 8 x 24 x 1,0	630	–	–	
Зажим под плоский провод		мин.	мм	–	–	6 x 16 x 0,8	1000	
		макс.	мм	–	–	(2 x) 10 x 32 x 1,0	1000	
Пластина для модуля	Одно отверстие	мм	–	–	(2 x) 10 x 50 x 1,0	1000		
							(2x) 10x40x1,0	
<b>Болтовой зажим, подключение сзади</b>								
Плоская медная полоса с отверстиями		мин.	мм	6 x 16 x 0,8	630	(2 x) 10 x 50 x 1,0	1000	
		макс.	мм	10 x 32 x 1,0 + 5 x 32 x 1,0	630	(2 x) 10 x 50 x 1,0	1000	
Увеличение ширины зажима		мм <sup>2</sup>	(2 x) 10 x 50 x 1,0	630	(2 x) 10 x 80 x 1,0	1000	2x(10x50x1,0)	
<b>Медная шина (ширина × толщина)</b>								
<b>Болтовой зажим, подключение сзади</b>								
Винтовое соединение				M10		M10		
Непосредственно на выключателе		мин.	мм	20 x 5	630	25 x 5	1000	
		макс.	мм	30 x 10 +30 x 5	630	2 x (50 x 10) 2 x (80 x 10)	1000	
Пластина для модуля	Одно отверстие	мин.	мм	–	–	25 x 5	1000	
		макс.	мм	–	–	2 x (50 x 10)	2 x (40 x 10)	
Пластина для модуля	Два отверстия	мм	–	–	2 x (50 x 10)	1000		
Увеличение ширины зажима		мин.	мм	–	630	60 x 10	1000	
		макс.	мм	2 x (10 x 50)	10 x 40	2 x (80 x 10)	2 x (50 x 10)	

**Примечания**

- <sup>1)</sup> Номинальное значение тока  $I_n$  определяется в соответствии с IEC/EN 60947 (стандарт для коммутационной аппаратуры), обычно зависит от максимальной площади поперечного сечения и являются ориентировочными. Подробнее см. в действующих инженерных стандартах.
- <sup>2)</sup> В зависимости от производителя кабеля можно подключить кабель до 240 мм<sup>2</sup>.
- <sup>3)</sup> В зависимости от производителя кабеля можно подключить кабель до 95 мм<sup>2</sup>.

			при перем. токе = 50/60 Гц	M22-K...	NZM-CK...
<b>Дополнительные контакты</b>					
Номинальное рабочее напряжение					
перем. ток	Ue	В перем. тока		500	230
пост. ток	Ue	В пост. тока		220	220
Условный тепловой ток					
	I <sub>th</sub> = I <sub>e</sub>	A		4	4
Номинальный рабочий ток					
AC-15	115 В	I <sub>e</sub>	A	4	4
	230 В	I <sub>e</sub>	A	4	4
	400 В	I <sub>e</sub>	A	2	–
	500 В	I <sub>e</sub>	A	1	–
DC-13	24 В	I <sub>e</sub>	A	3	3
	42 В	I <sub>e</sub>	A	1,7	1
	60 В	I <sub>e</sub>	A	1,2	0,8
	110 В	I <sub>e</sub>	A	0,8	0,5
	220 В	I <sub>e</sub>	A	0,3	0,2
Защита от короткого замыкания					
макс. плавкий предохранитель			A gG/gL	10	10
Макс. миниатюрный автоматический выключатель			A	PKZM0-10/FAZ-B6	FAZ-B6/B1
Нагрузочная способность зажимов					
Жесткий или гибкий проводник с наконечником			мм <sup>2</sup>	1 x (0,75 – 2,5) 2 x (0,75 – 2,5)	1 x (0,5 – 1,5) 2 x (0,5 – 0,75)
			AWG	1 x (18 – 14) 2 x (18 – 14)	1 x (18 – 14) 2 x (18 – 14)

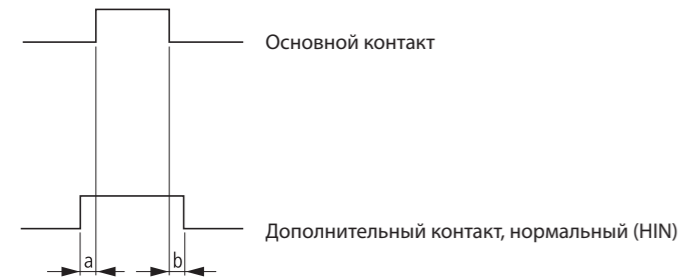
## Макс. оборудование и положение внутренних дополнительных устройств

		Контактов на слот с H1A и H1N			
		-XNIV(2S) или -XA или -XU	H1A	H1N <sup>1)</sup>	
	LZM1, LN1	1	1	1	1 N/O
	LZM2, LN2	1	1	2	1 N/C
	LZM3, LN3	1	1	3	2 N/O
	LZM4, LN4	1	2	3	

N/O = нормально открытый контакт  
N/C = нормально закрытый контакт

<sup>1)</sup> При комбинации удаленного управления NZM-XR... правый слот стандартных дополнительных контактов H1N может быть оборудован только отдельными контактами.

## Разница по времени между ВКЛ и ОТКЛ

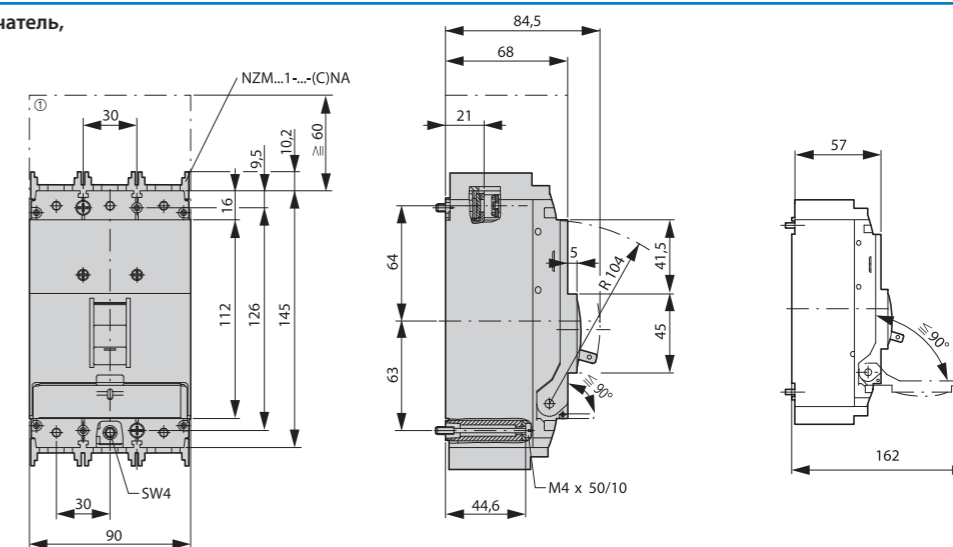


	Разница по времени а (мс) Управление вручную H1N		Автоматическое управление H1N		Разница по времени б (мс) Управление вручную H1N		Автоматическое управление H1N	
	K10	K01	K10	K01	K10	K01	K10	K01
	LZM1	0	2,5	-	-	0	2,5	-
LZM2	3,5	6,5	2,5	4,5	3	4,5	3	4
LZM3	4	8	2	4	3,5	8	3	6,5
LZM4	7	11	по запросу	по запросу	12	15	по запросу	по запросу

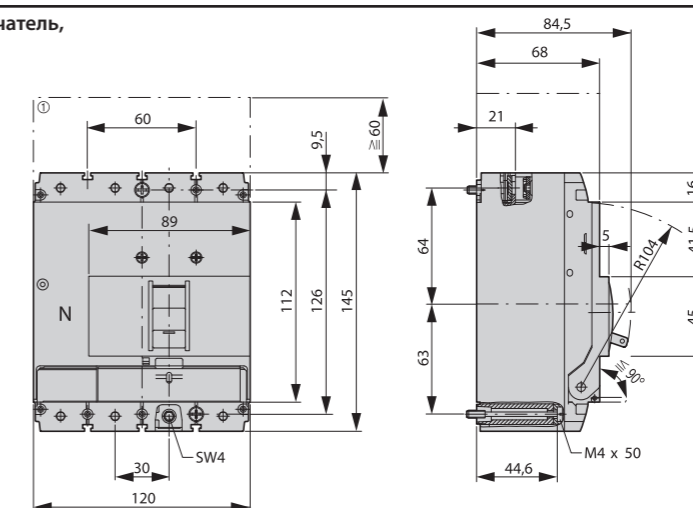
		NZM1(2/3)-XU...	NZM4-XU...
<b>Расцепитель минимального напряжения</b>			
Номинальное управляющее напряжение			
Переменное напряжение при 50/60 Гц	$U_s$ В	24...440	24...440
пост. ток	$U_s$ В	24	24
Рабочий диапазон			
Напряжение отпущения	$x U_s$	0,35 – 0,7	0,35 – 0,7
Напряжение притяжения	$x U_s$	0,85 – 1,1	0,85 – 1,1
Потребляемая мощность			
перем. ток			
Ток притяжения, перем. ток	ВА	1,5	3,6
Ток удержания, перем. ток	ВА	1,5	3,6
пост. ток			
Ток притяжения, пост. ток	Вт	0,8	2,5
Ток удержания, пост. ток	Вт	0,8	2,5
Макс. задержка при открытии (время отклика до открытия основной цепи)	мс	19	23
Минимальное время команды	мс	10 – 15	10 ... 15
Нагрузочная способность зажимов			
Жесткий или гибкий проводник с наконечником	мм <sup>2</sup>	1 x (0,75 ... 2,5) 2 x (0,75 ... 2,5)	2 x (0,75 ... 2,5) 2 x (0,75 ... 2,5)
	AWG	1 x (18 ... 14) 2 x (18 ... 14)	1 x (18 ... 14) 2 x (18 ... 14)
		NZM1(2/3)-XA...	NZM4-XA...
<b>Независимый расцепитель</b>			
Номинальное управляющее напряжение			
перем. ток	$U_s$ В	24...440	24...440
пост. ток	$U_s$ В	24	24
Диапазон частот	Гц	0 – 400	0 – 400
Рабочий диапазон			
перем. ток	$x U_s$	0,7...1,1	0,7...1,1
пост. ток	$x U_s$	0,7...1,1	0,7...1,1
Потребляемая мощность			
Ток притяжения, перем./пост. ток	ВА/Вт	2,5	2,5
Ток удержания, перем./пост. ток	ВА/Вт	2,5	2,5
Макс. задержка при открытии (время отклика до открытия основной цепи)	мс	20	22
Коэффициент заполнения	мс	∞	∞
Минимальное время команды	мс	10 ... 15	10 ... 15
Нагрузочная способность зажимов			
Жесткий или гибкий проводник с наконечником	мм <sup>2</sup>	21 x (0,75 ... 2,5) 2 x (0,75 ... 2,5)	1 x (0,75 ... 2,5) 2 x (0,75 ... 2,5)
	AWG	1 x (18 ... 14) 2 x (18 ... 14)	1 x (18 ... 14) 2 x (18 ... 14)

		NZM2-XR...	NZM3-XR...	NZM4-XR...	
<b>Удаленное управление</b>					
Номинальное управляющее напряжение					
перем. ток	$U_s$ В	208...440	208...440	208...440	
пост. ток	$U_s$ В	24	24	24	
Рабочий диапазон					
перем. ток	$U_s$		0,85...1,1	0,85...1,1	0,85...1,1
пост. ток	$U_s$		0,85...1,1	0,85...1,1	0,85...1,1
Мощность двигателя					
перем. ток	208 ... 240 В перем. тока	ВА	350	350	350
	380 ... 440 В перем. тока	ВА	350	350	350
пост. ток	24 ... 30 В пост. тока	Вт	250	250	250
Номинальная мощность катушки					
перем. ток	208 ... 240 В перем. тока	ВА	270	270	270
	380 ... 440 В перем. тока	ВА	270	270	270
пост. ток	24 ... 30 В пост. тока	Вт	210	210	210
Общее время замыкания					
	мс	60	80	100	
Общая задержка до размыкания					
	мс	300	1000	3000	
Минимальная длительность сигнала					
	мс	30	30	30	
	мс	150	250	500	
Срок службы, механические					
	процедуры	20000	15000	10000	
Максимальная частота работы					
	опер./ч	120	60	20	
Нагрузочная способность зажимов					
	мм <sup>2</sup>	0,75 ... 2,5	0,75 ... 2,5	0,75 ... 2,5	
	AWG	18 ... 14	18 ... 14	18 ... 14	

## xEnergy

Автоматический выключатель,  
3 полюсаLZMB1  
LZMC1  
LZMN1  
LN1

Продуваемая площадь, минимальный зазор до других компонентов &gt; 60 мм

Автоматический выключатель,  
4 полюсаLZMB1-4  
LZMC1-4  
LZMN1-4  
LN1-4

Продуваемая площадь, минимальный зазор до других компонентов &gt; 60 мм

## Крышки

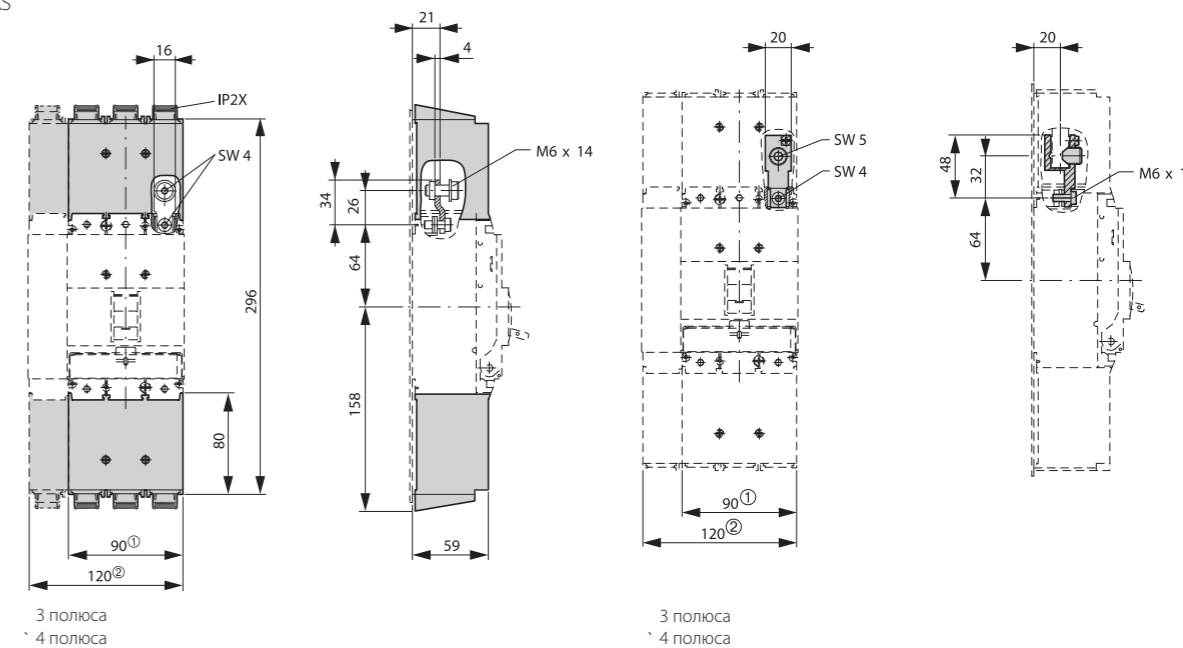
NZM1(-4)-XKSA

## Винтовые соединения

NZM1(-4)-XKS

## Туннельные зажимы

NZM1(-4)-XKA

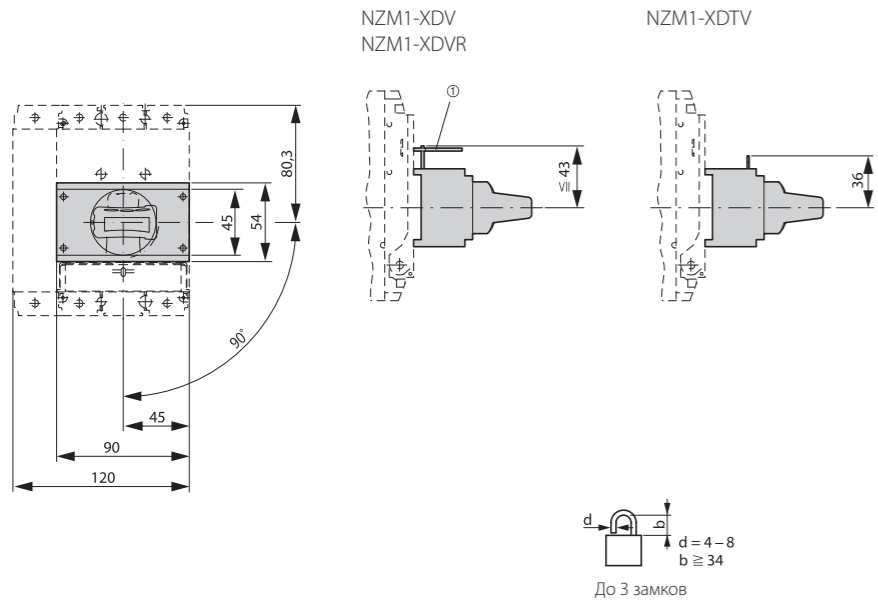
3 полюса  
4 полюса3 полюса  
4 полюса

Габариты

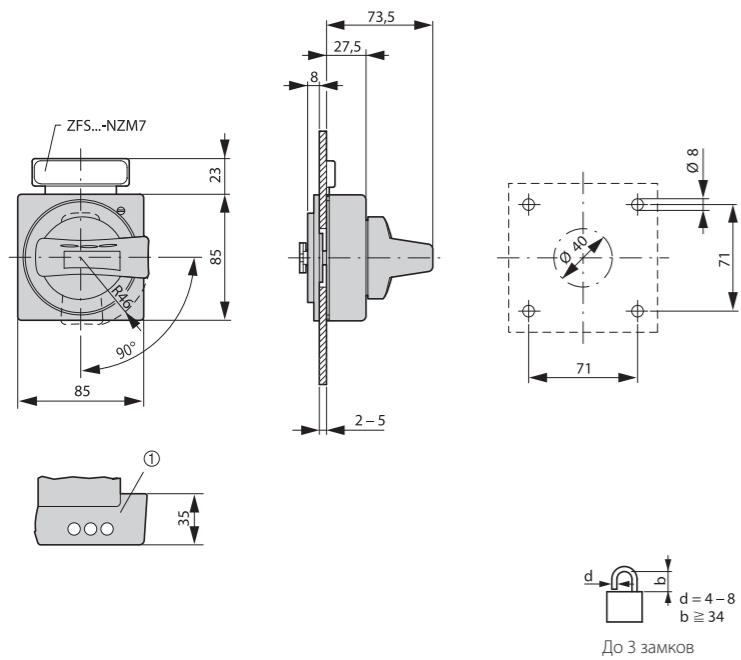
NZM1-XDV..., NZM1...XTVD...

xEnergy

Поворотный привод  
Поворотные ручки на разъединителе



Поворотные ручки для дверей  
NZM1-XTVD(R)

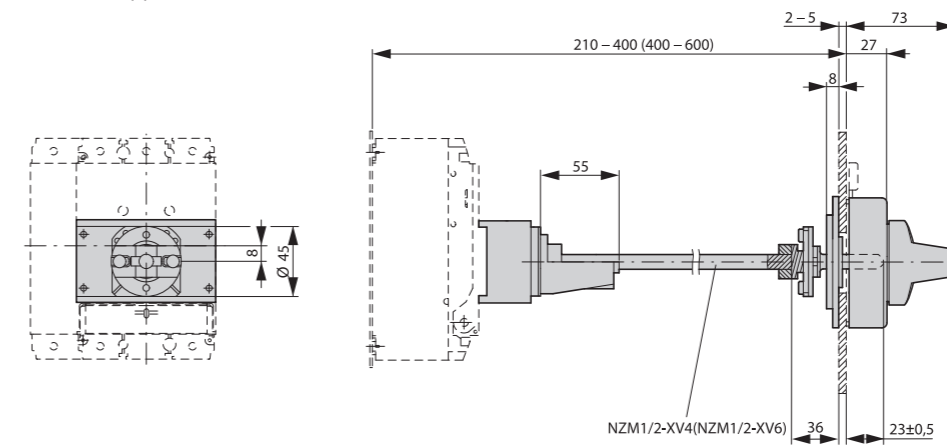


Габариты

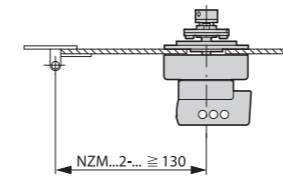
NZM1-XTVD..., NZM...-X...

xEnergy

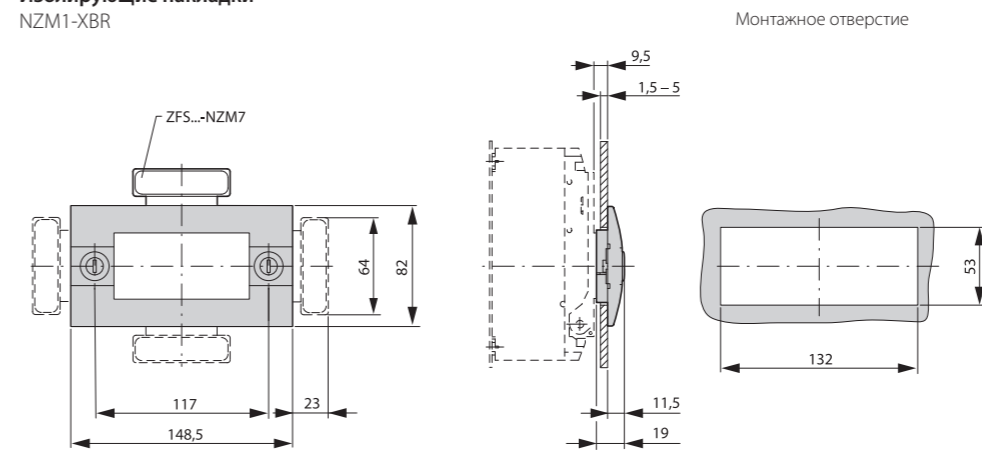
Поворотные ручки для дверей с удлинительным валом  
NZM1-XTVD(V)(R)  
NZM1/2-XV4(6)



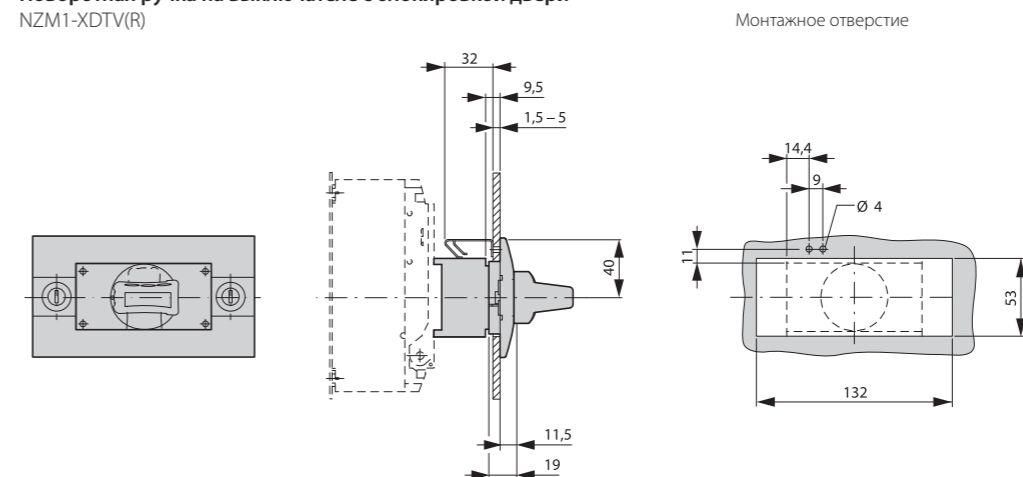
Максимальный зазор для поворотных ручек для дверей от их петель



Изолирующие накладки  
NZM1-XBR



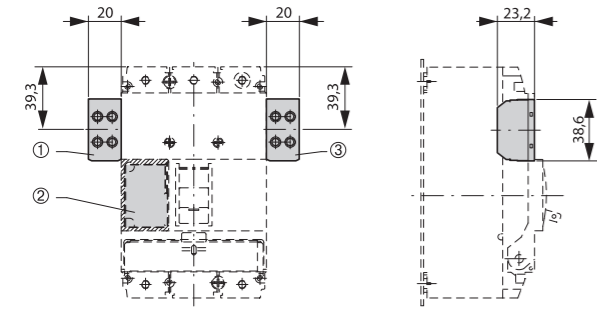
Поворотная ручка на выключателе с блокировкой двери  
NZM1-XDTV(R)



Габариты

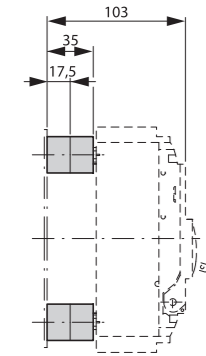
**NZM1...HIV, NZM1-XMV**

Расцепитель минимального напряжения  
Независимый расцепитель  
Дополнительные замыкающие контакты с опережением срабатывания

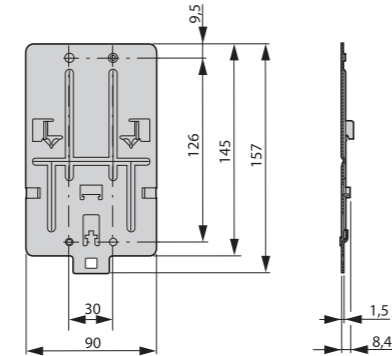


- NZM1-XA(HIV)
- NZM1-XU(HIV)(20)
- NZM1-XHIV
- NZM1-XA(HIV)(L)
- NZM1-XU(V)(HIV)(L)(20)
- NZM1-XHIV(L)
- NZM1-XHIVR

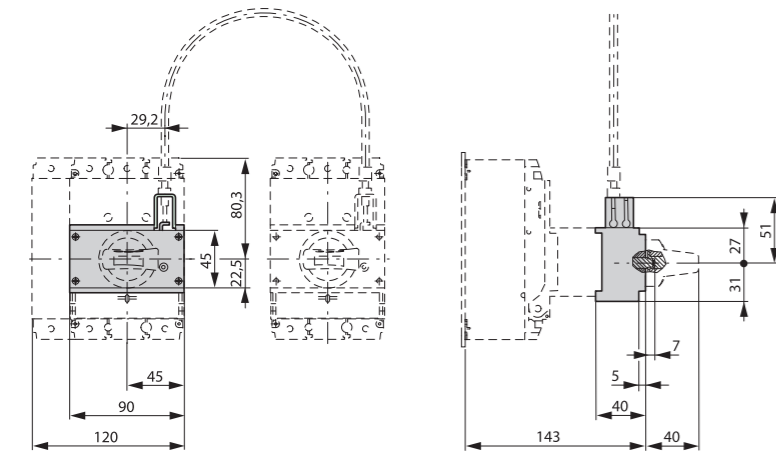
**Проставки**  
NZM1/2-XAB



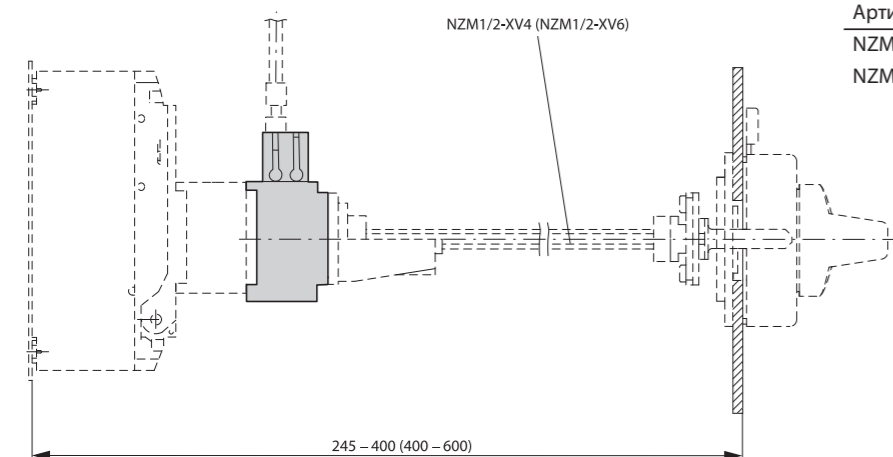
**Зажимная пластина**  
NZM1-XC35



**Механическая блокировка**  
NZM1-XMV + NZM1-XDV(R)



NZM1-XMV + NZM1-XTVD(V)(R)



Артикул №	x
NZM1/2-XV4	245 – 400
NZM1/2-XV6	400 – 600

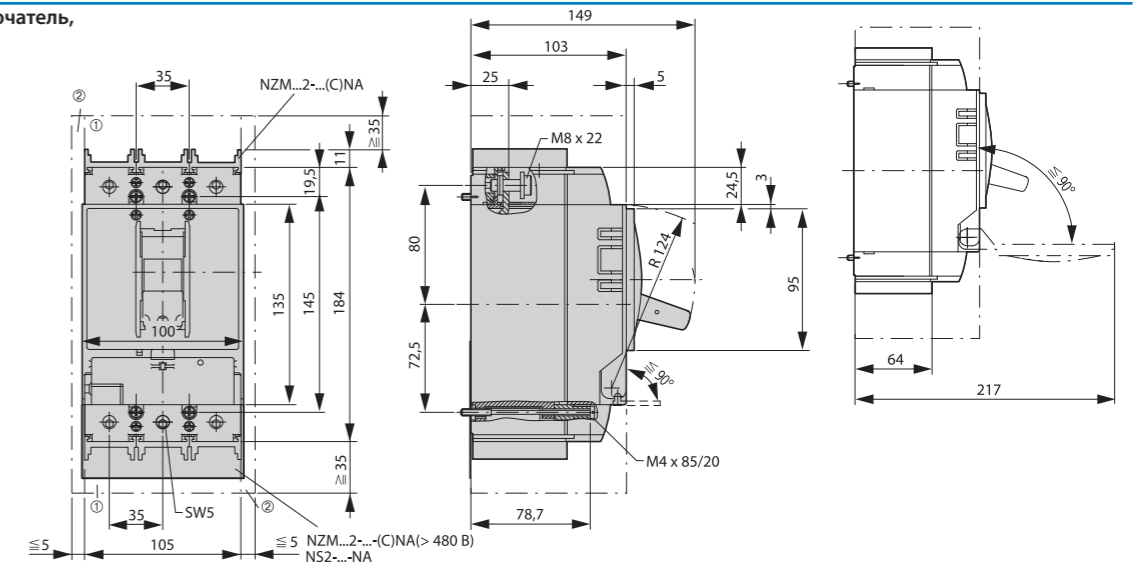
xEnergy

Габариты

**LZM2; LN2**

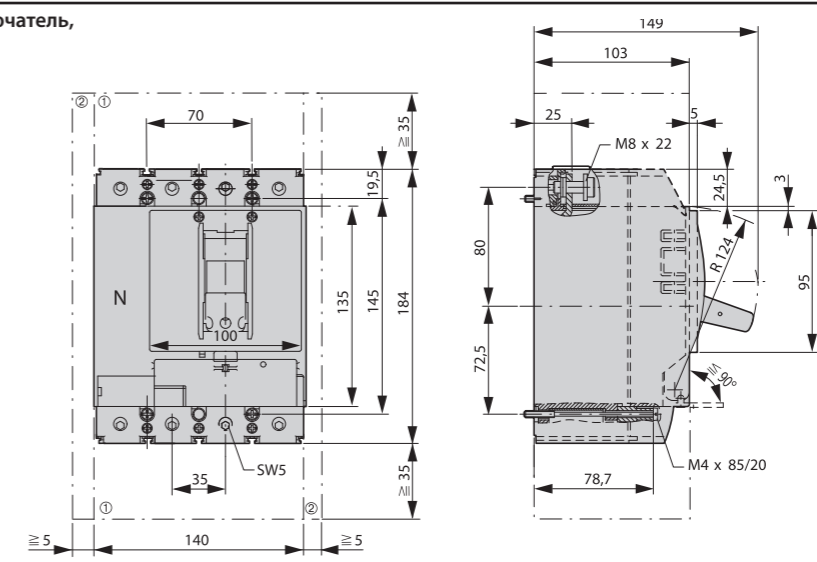
xEnergy

Автоматический выключатель,  
3 полюса  
LZMB2  
LZMC2  
LZMN2  
LN2



Продуваемая площадь, минимальное расстояние до других компонентов  $\geq 35$  мм  
Минимальное расстояние до соседних компонентов  $\geq 5$  мм

Автоматический выключатель,  
4 полюса  
LZMB2-4  
LZMC2-4  
LZMN2-4  
LN2-4



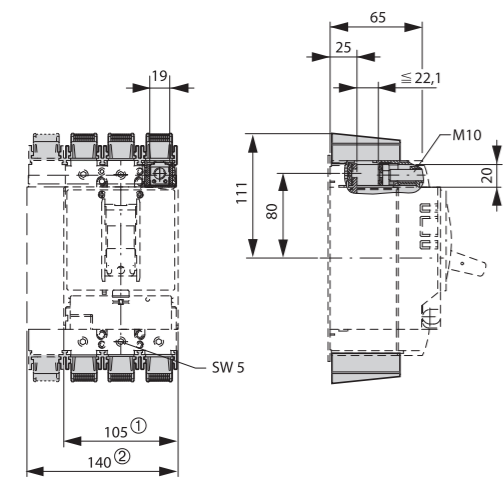
Продуваемая площадь, минимальное расстояние до других компонентов  $\geq 35$  мм  
Минимальное расстояние до соседних компонентов  $\geq 5$  мм



Габариты

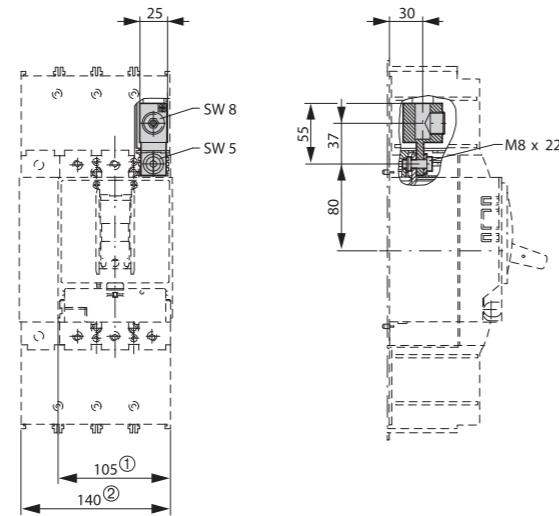
**NZM2...-XK..., Привод ротора**

**Винтовой зажим**  
(+)NZM2(-4)...-XK(O)(U)



3 полюса  
4 полюса

**Туннельные зажимы**  
NZM2(-4)-XKA



**Крышки**

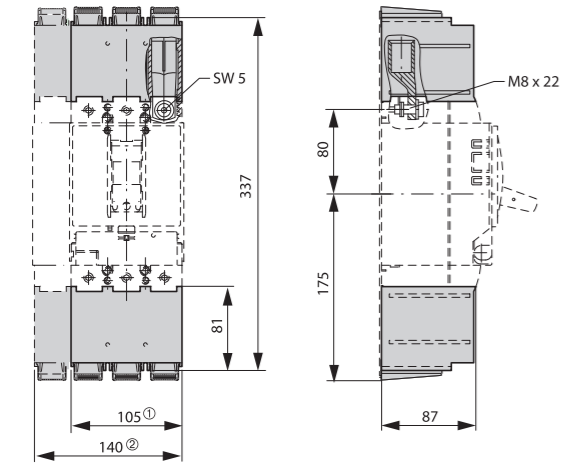
NZM2(-4)-XKSA

**Кабельный наконечник**

NZM2-XKS185

IP2X защита от контакта с пальцами для корпуса

NZM2(-4)-XIPA

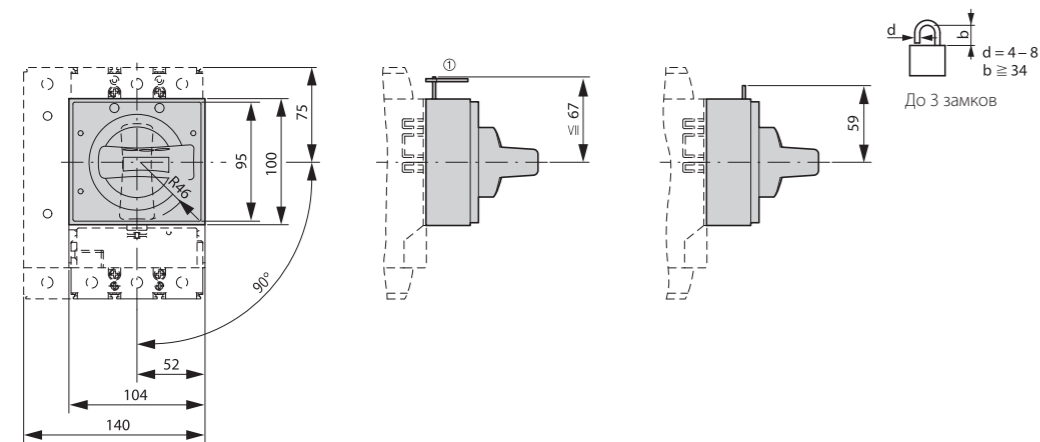


**Поворотный привод**

**Поворотные ручки на разъединителе**

NZM2-XDV

NZM2-XDTV

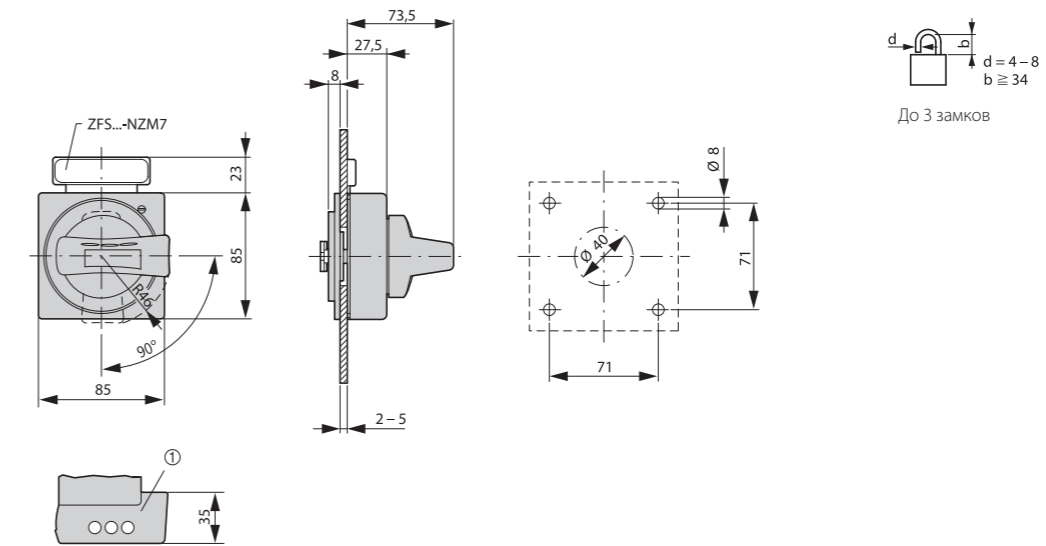


Габариты

**NZM2-XTV..., NZM1/2-XV4(6)**

**xEnergy**

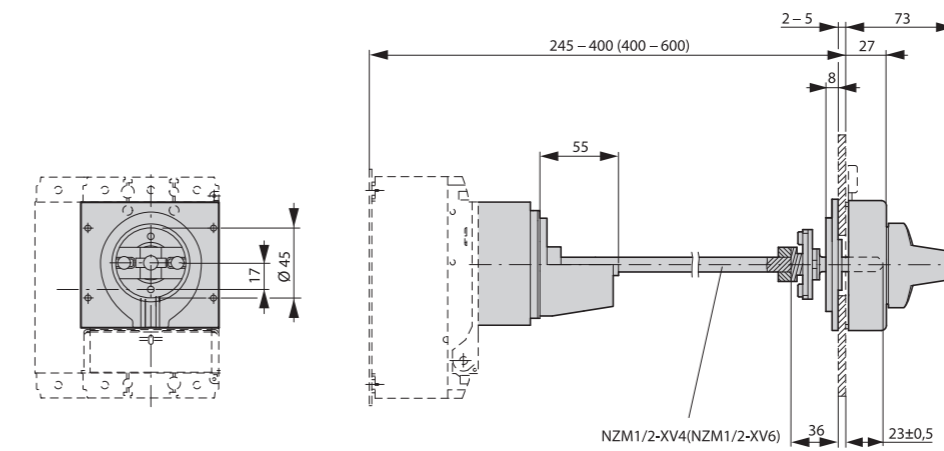
**Поворотные ручки для дверей**  
NZM2-XTVD(V)(R)...



**Поворотные ручки для дверей с удлинительным валом**

NZM2-XTVD(V)(R)

NZM1/2-XV4(6)

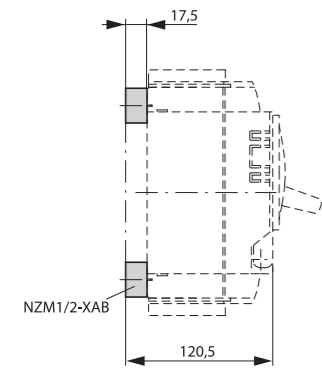


Габариты

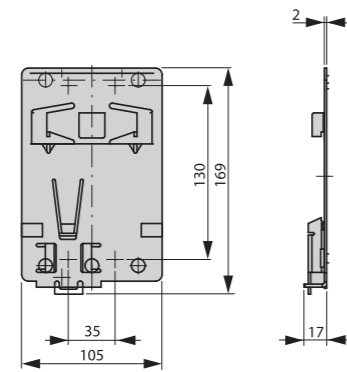
NZM...-XAB, NZM2-XBR, NZM2-XDTV...

xEnergy

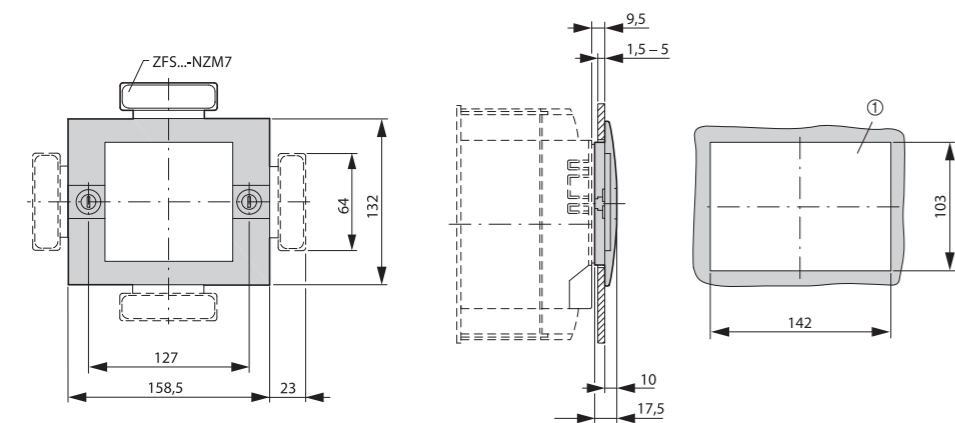
Проставки  
NZM1/2-XAB



Зажимная пластина  
NZM2-XC75

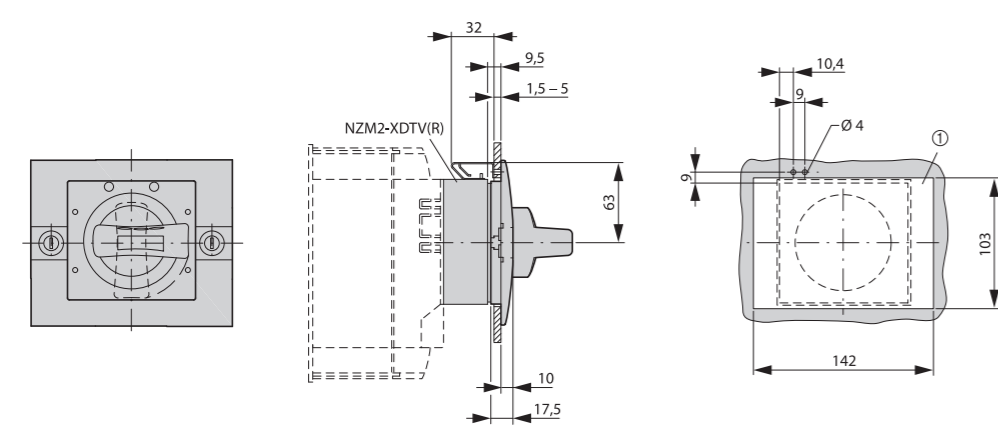


Изолирующие накладки  
NZM2-XBR



Монтажное отверстие

Поворотная ручка на выключателе с блокировкой двери  
NZM2-XDTV(R)



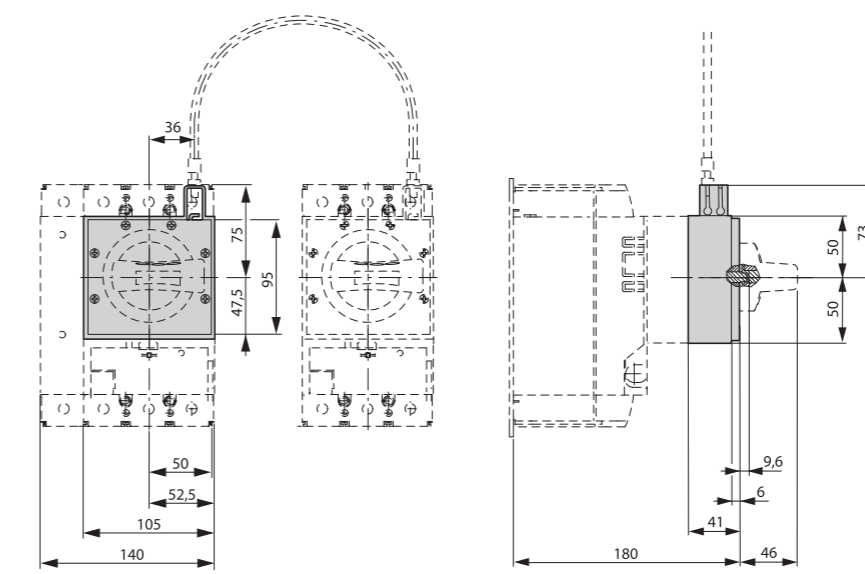
Монтажное отверстие

Габариты

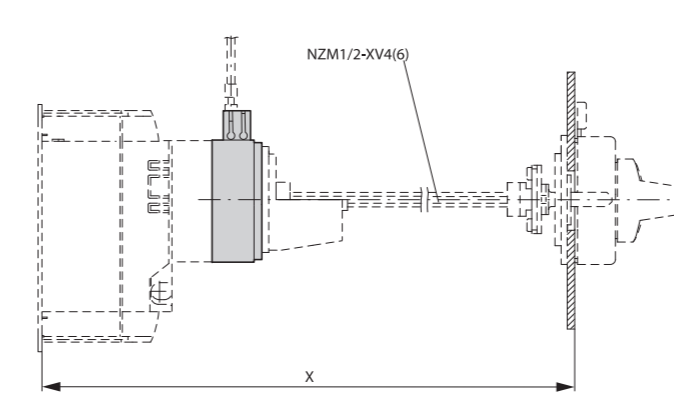
NZM2-XMV, NZM2...-XKAV

xEnergy

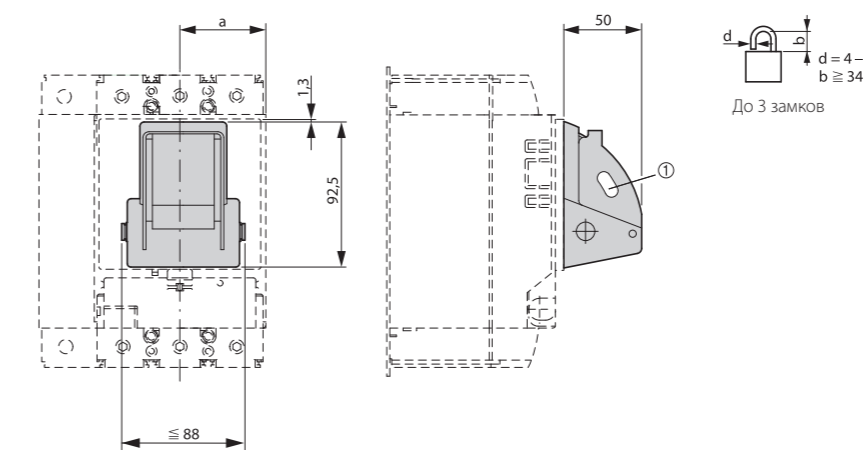
Механическая блокировка  
NZM2-XMV + NZM2-XD



NZM2-XMV + NZM2-XTVD(V)(R)



Устройство блокировки рычага выключателя  
NZM2/3-XKAV



Артикул №	a
LZM2	52,5
LZM3	70

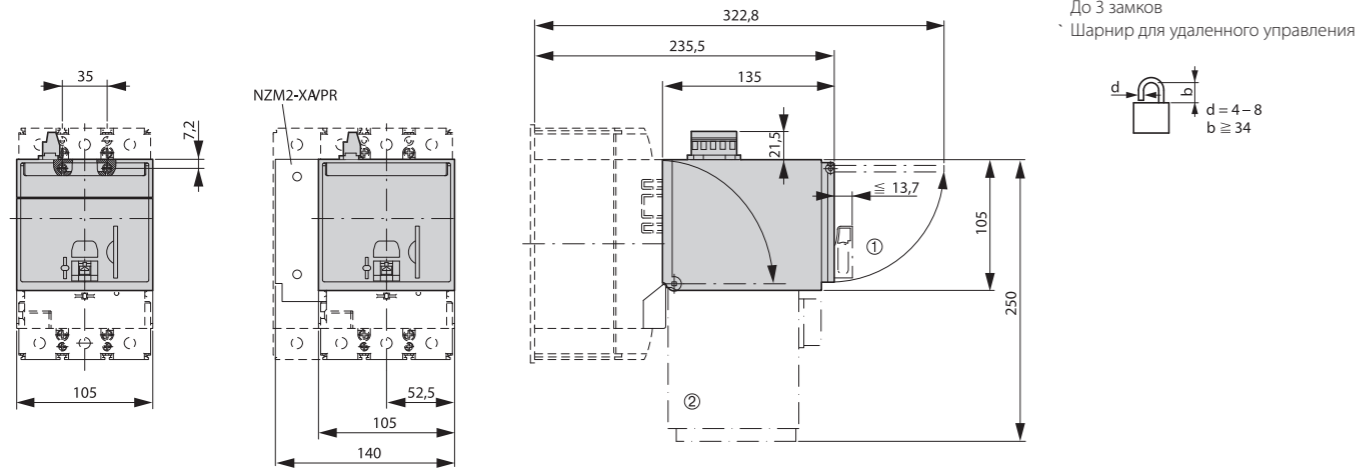
Габариты

NZM2-XR..., -XAD...

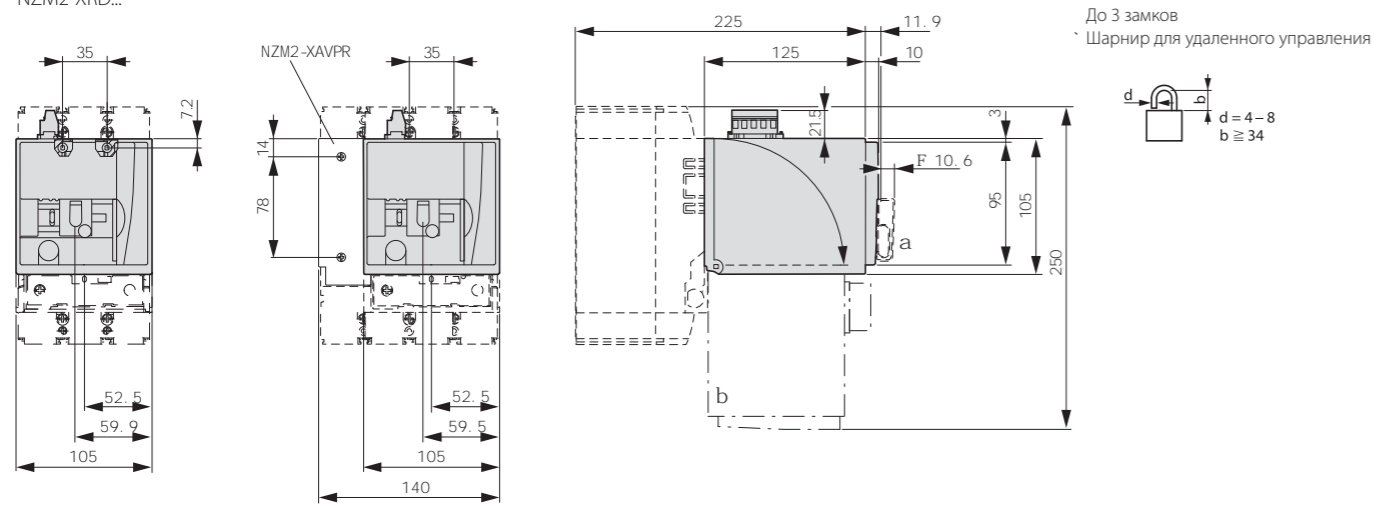
xEnergy

Удаленное управление

NZM2-XR...

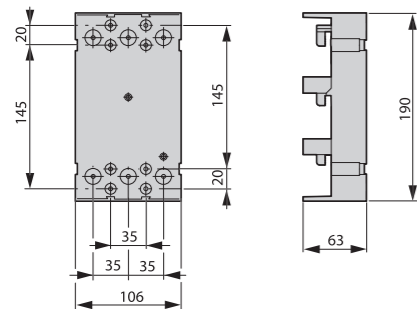


NZM2-XRD...



Адаптер для компонентов

NZM2-XAD250



Габариты

LZM3, LN3

xEnergy

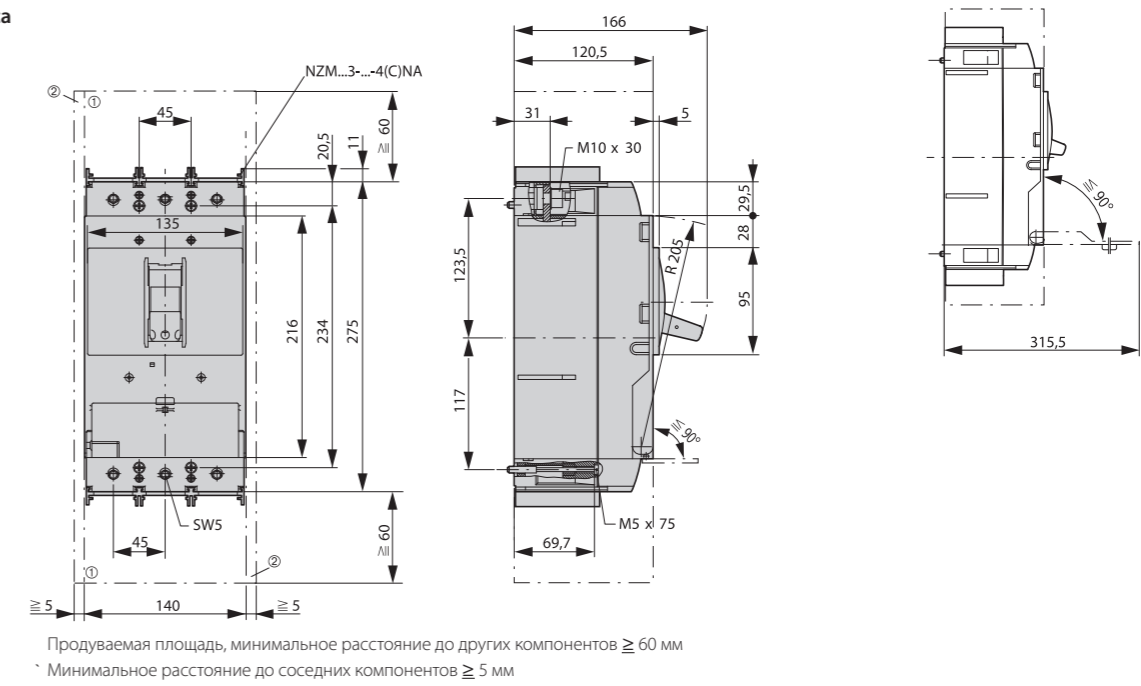
Автоматический выключатель,

3 полюса

LZMC3

LZMN3

LN3



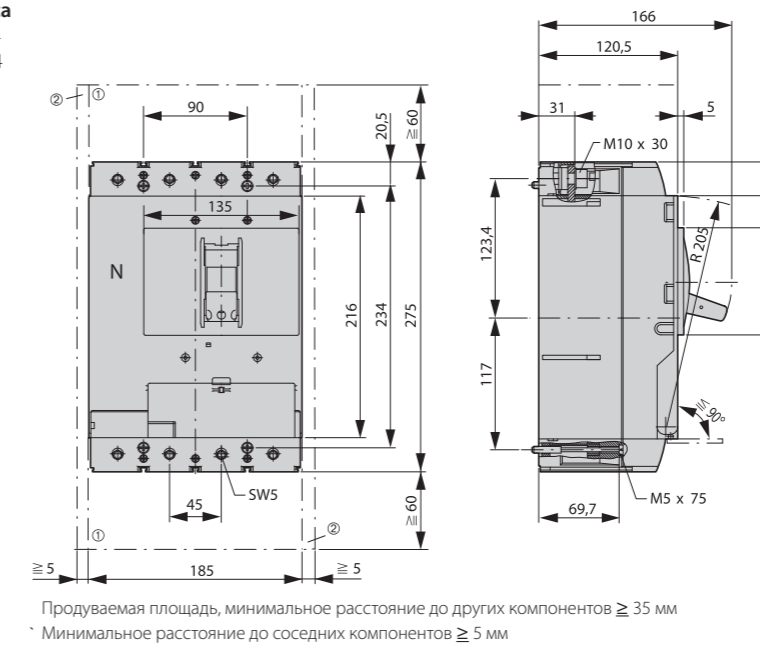
Автоматический выключатель,

4 полюса

LZMC3-4

LZMN3-4

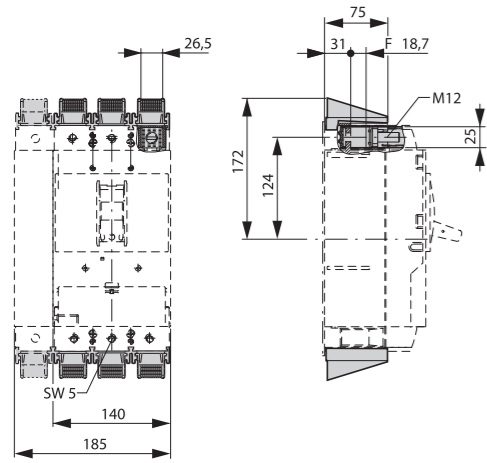
LN3-4



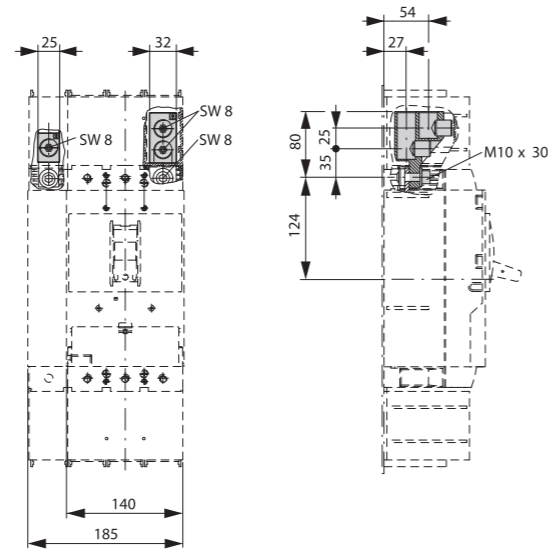
Габариты

NZM2...-XK...

Винтовой зажим  
(+)NZM3(-4)-XKC(O)(U)

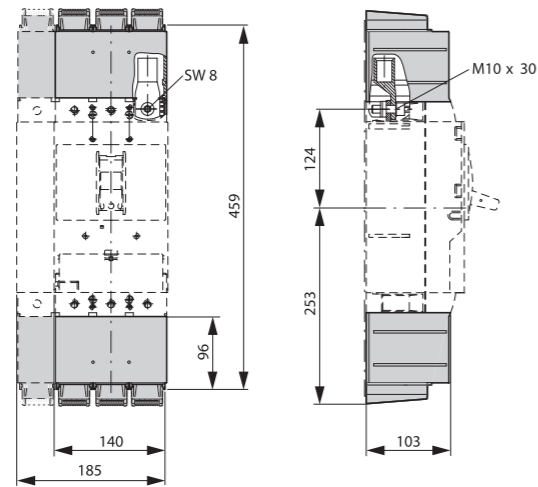


Туннельные зажимы  
NZM3(-4)-XKA1(2)

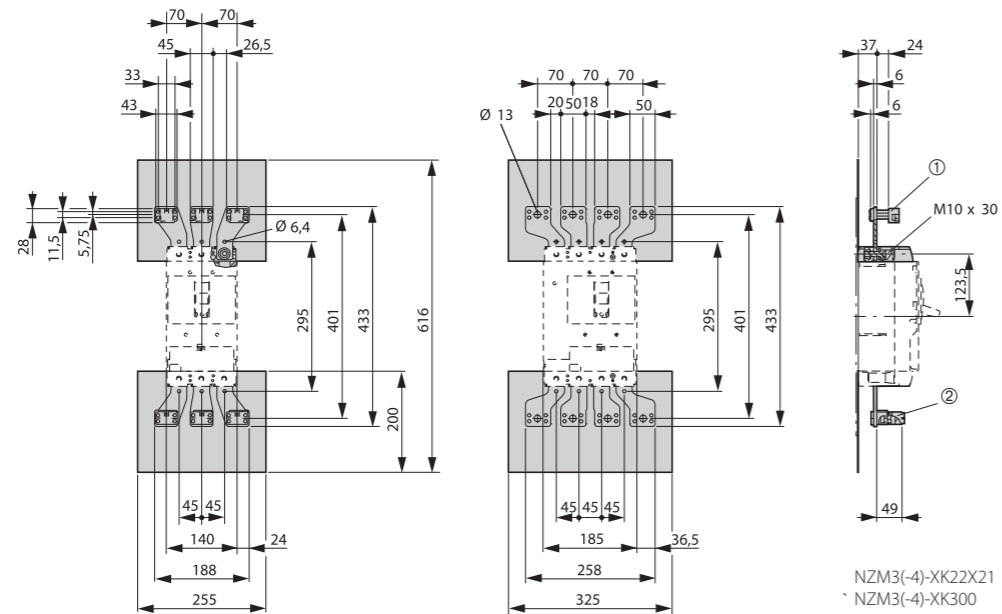


Крышки  
NZM3(-4)-XKSA

Кабельный наконечник  
NZM3-XKS185



Увеличение ширины зажима  
NZM3(-4)-XKV70



NZM3(-4)-XK22X21  
NZM3(-4)-XK300

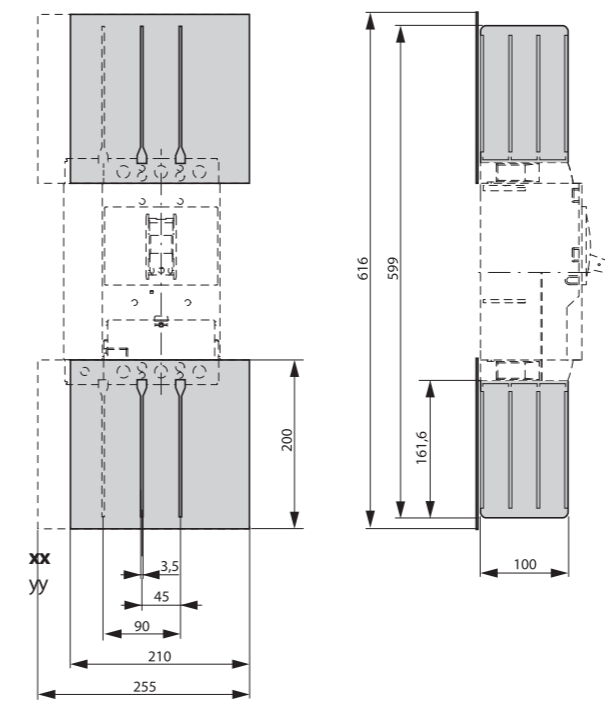
xEnergy

Габариты

NZM3...-XK, NZM3-XBR

xEnergy

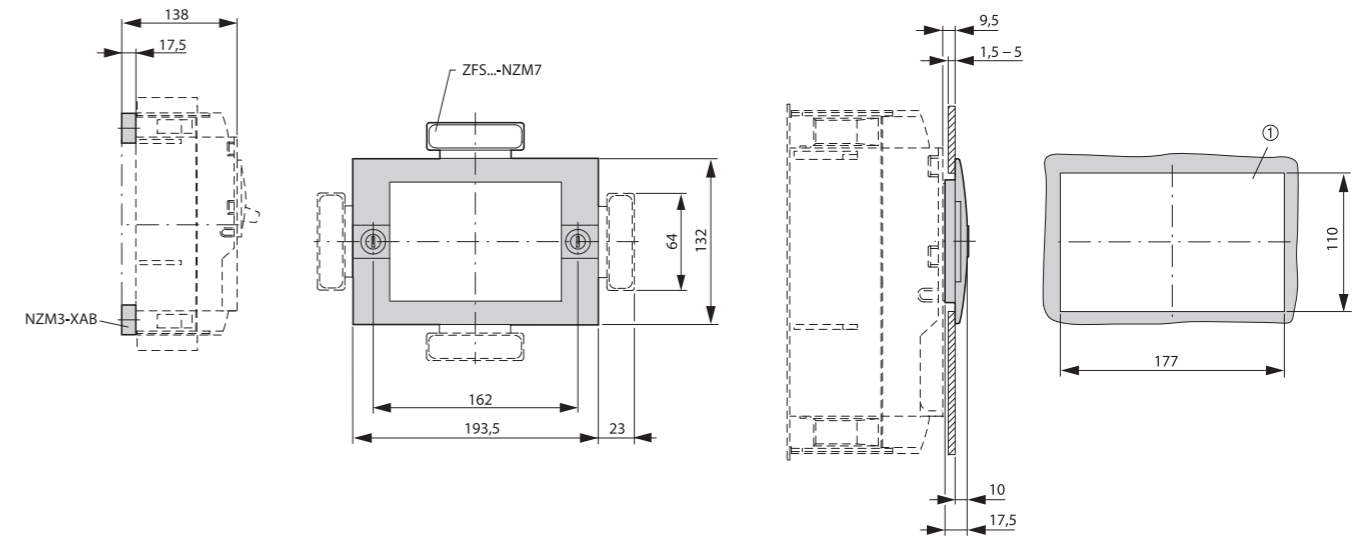
Фазовые изоляторы  
NZM3-4-XKP



Проставки  
NZM3-XAB

Изолирующие накладки  
NZM3-XBR

Монтажное отверстие

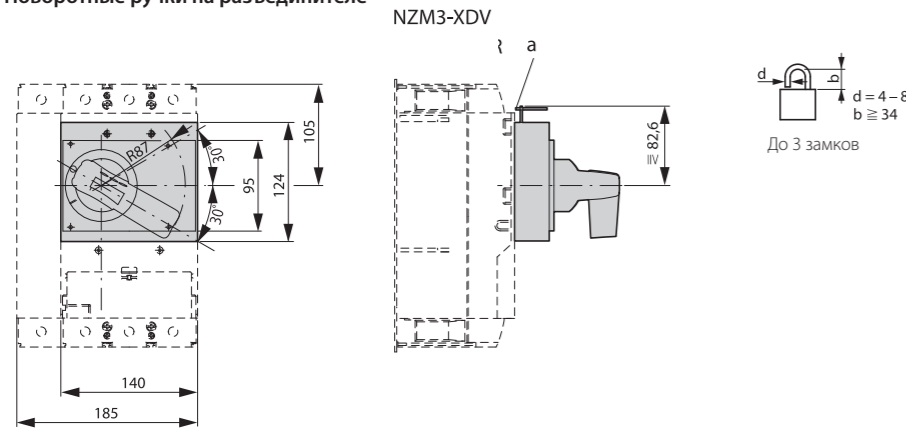


Габариты

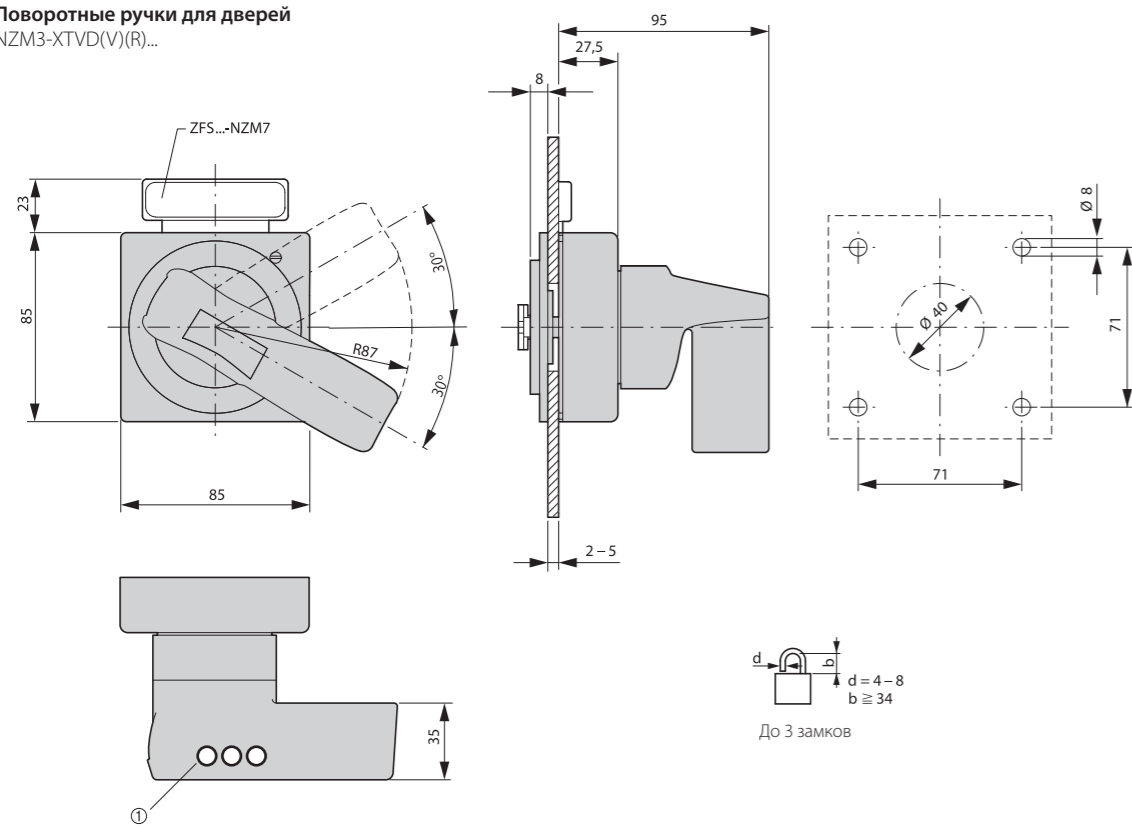
NZM3-XDV..., NZM3-XTVD...

xEnergy

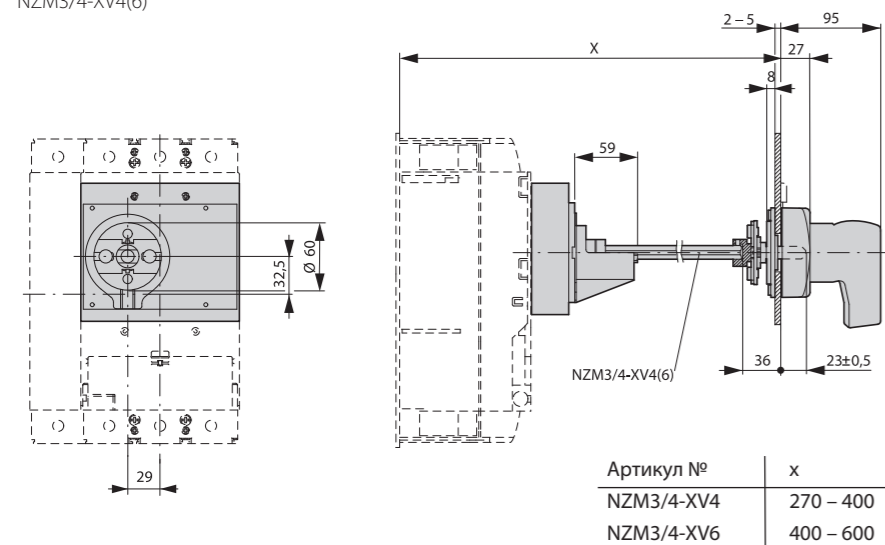
Поворотный привод  
Поворотные ручки на разъединителе



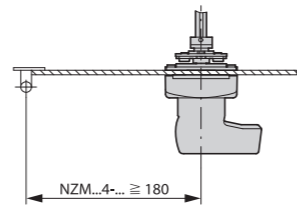
Поворотные ручки для дверей  
NZM3-XTVD(V)(R)...



Поворотные ручки для дверей с удлинительным валом  
NZM3-XTVD(V)(R)  
NZM3/4-XV4(6)



Максимальный зазор для поворотных  
ручек для дверей от их петель



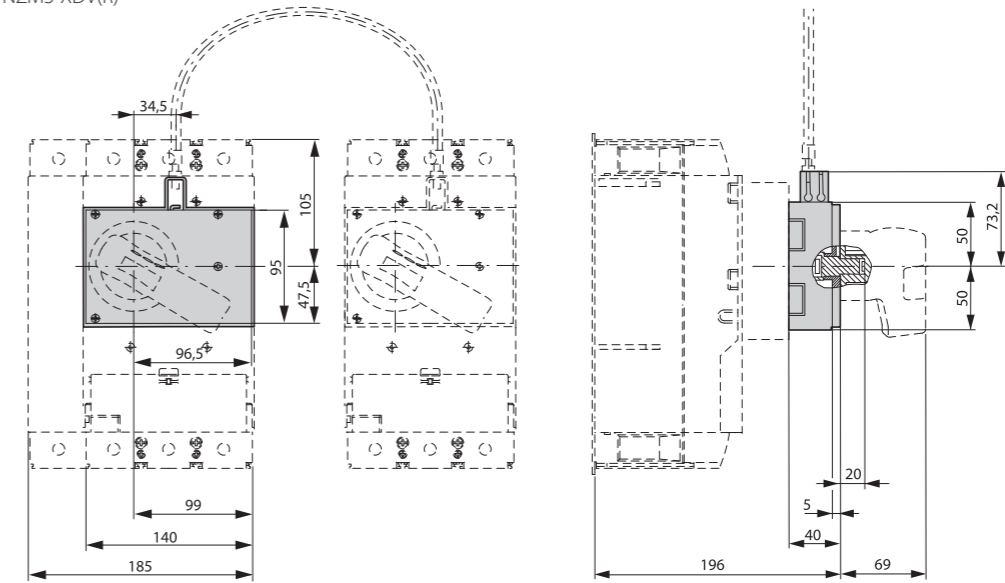
Артикул №	x
NZM3/4-XV4	270 – 400
NZM3/4-XV6	400 – 600

Габариты

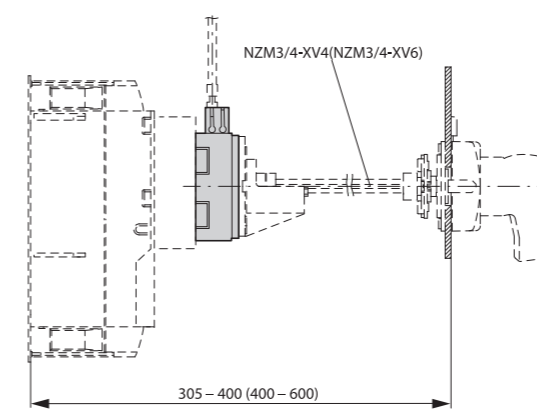
NZM3-XMV, NZM3-XAD..., NZM3-XR...

xEnergy

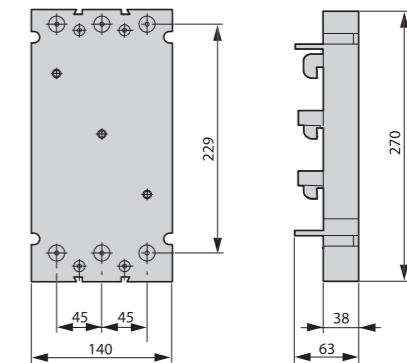
Механическая блокировка  
NZM3-XMV + NZM3-XDV(R)



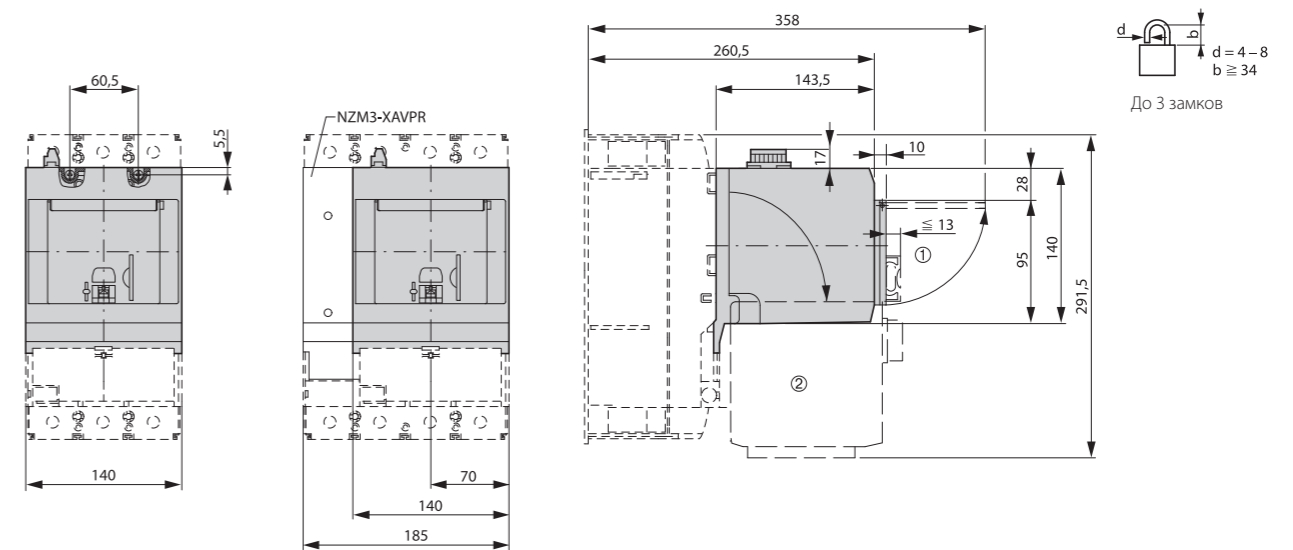
NZM3-XMV + NZM3-XTVD(V)(R)



Адаптер для компонентов  
NZM3-XAD550



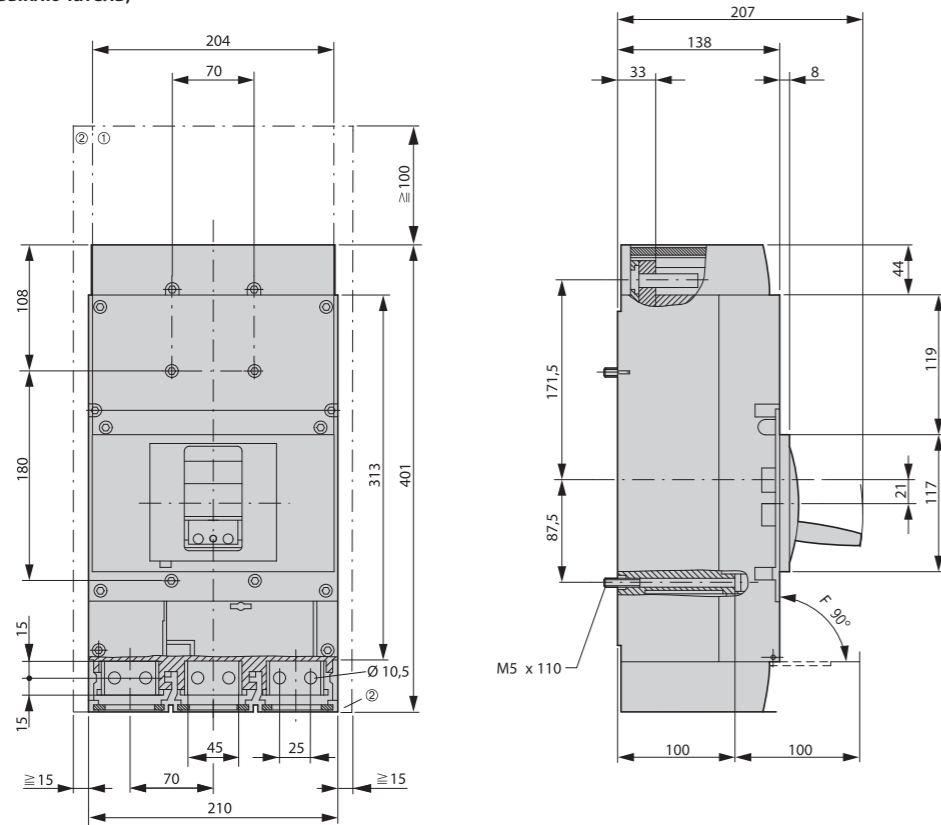
Удаленное управление  
NZM3-XR...



Габариты

LZM4, LN4

Автоматический выключатель,  
3 полюса  
LZMN4  
LN4



Продуваемая площадь, минимальное расстояние до других компонентов  $\geq 100$  мм до 690 В  
 \* Минимальное расстояние до соседних компонентов  $\geq 5$  мм

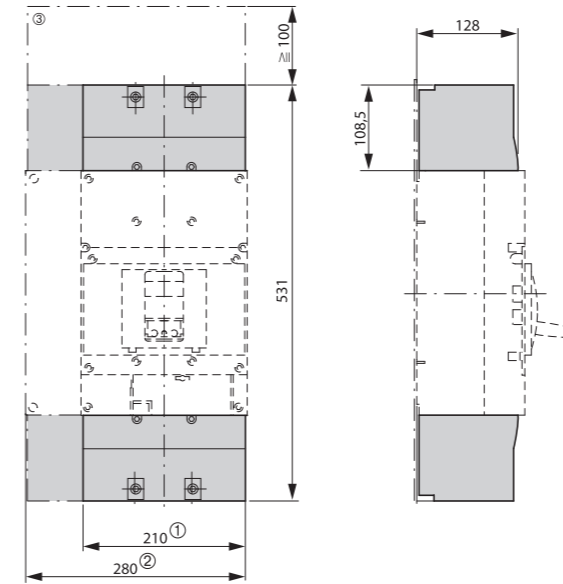
xEnergy

Габариты

NZM4...-XK

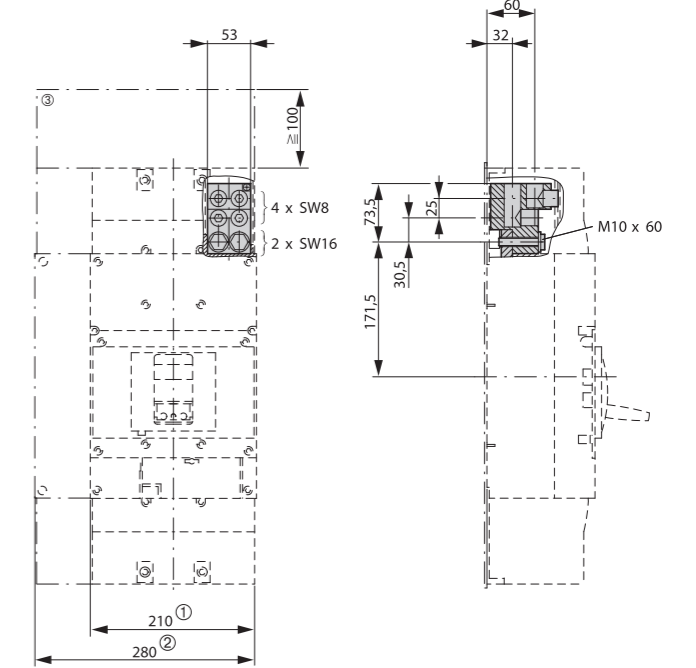
xEnergy

Крышки  
NZM4(-4)-XKSA



3 полюса  
 4 полюса  
 \* Зазор до проводящих элементов  $\geq 100$  мм до 690 В

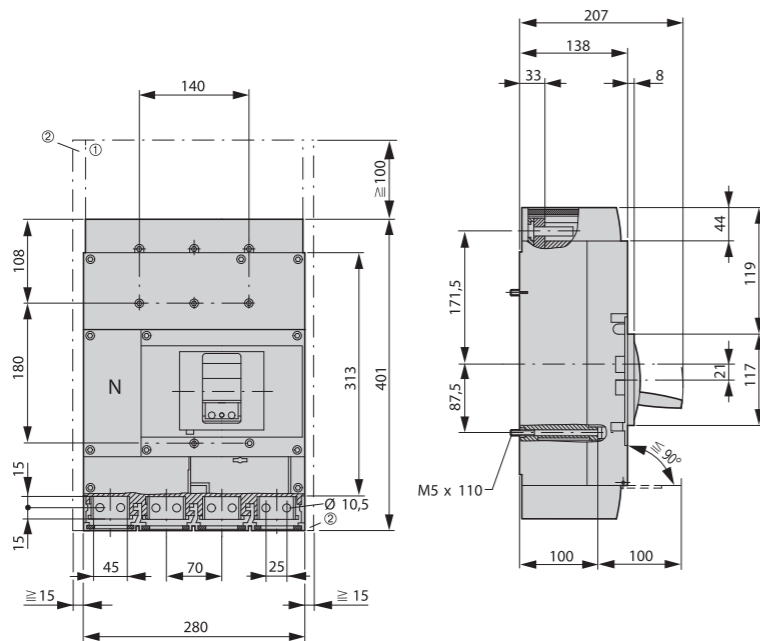
Туннельные зажимы  
NZM4-4-XKA



Автоматический выключатель,

4 полюса

LZMN4-4  
LN4-4



Продуваемая площадь, минимальное расстояние до других компонентов  $\geq 100$  мм до 690 В  
 \* Минимальное расстояние до соседних компонентов  $\geq 5$  мм

Винтовое соединение

Пластина для модуля Контакт плоского провода

Одно отверстие NZM4(-4)-XKB

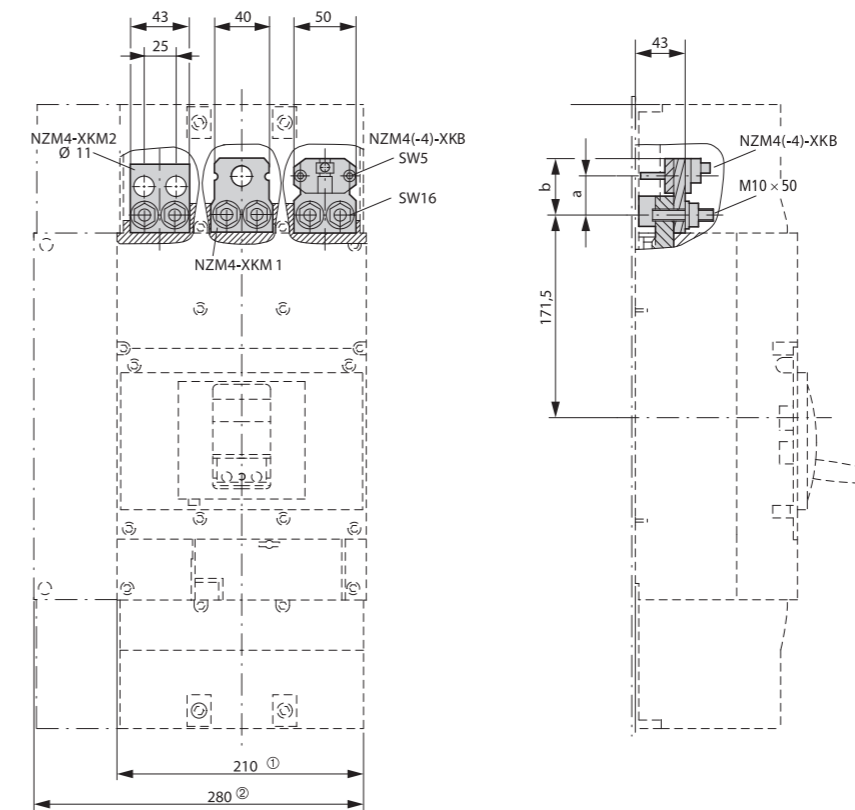
NZM4(-4)-XKM1

2 отверстия

NZM4(-4)-XKM2

Артикул №	a	b
NZM4(-4)-XKM	136	47
NZM4(-4)-XKM	232	40
NZM4(-4)-XKB	-	47

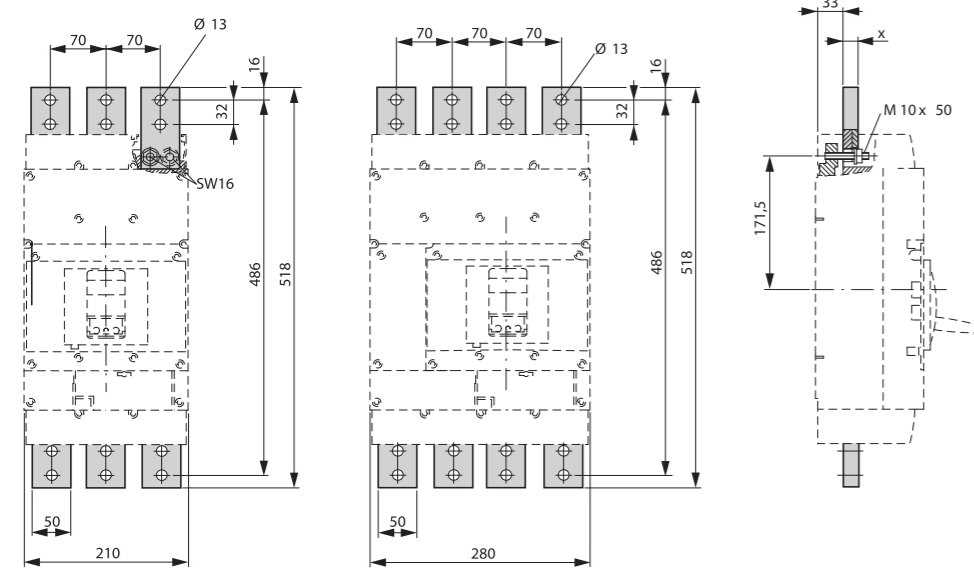
3 полюса  
 4 полюса  
 \* Зазор до проводящих элементов  $\geq 100$  мм до 690 В



Габариты

NZM4-XKV...

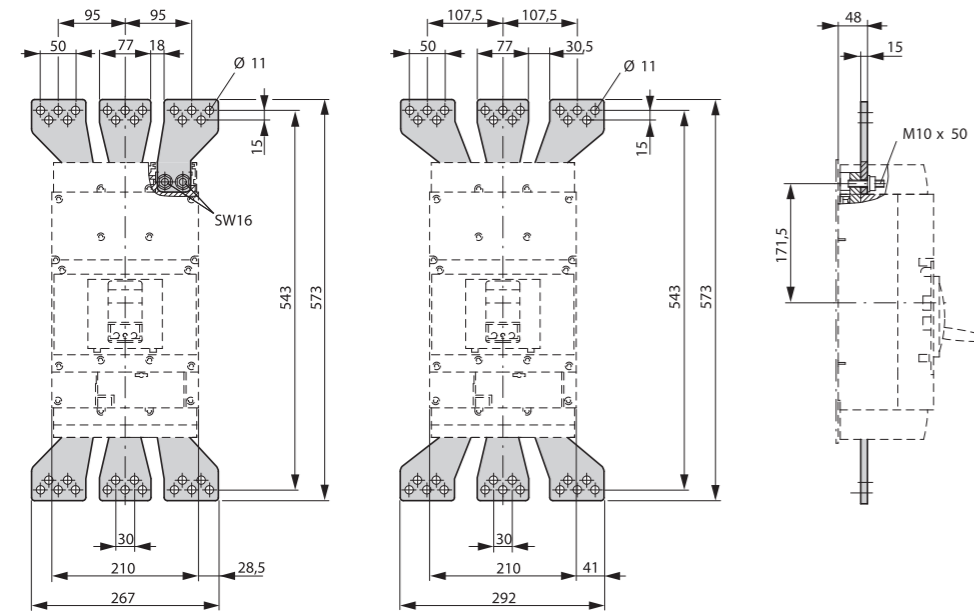
Вертикальная пластина модуля,  
2 отверстия  
NZM4(-4)-XKM2S...



Артикул №	x
NZM4(-4)-XKM2S-1250	12
NZM4(-4)-XKM2S-1600	20

Увеличение ширины зажима

NZM4-XKV95



xEnergy

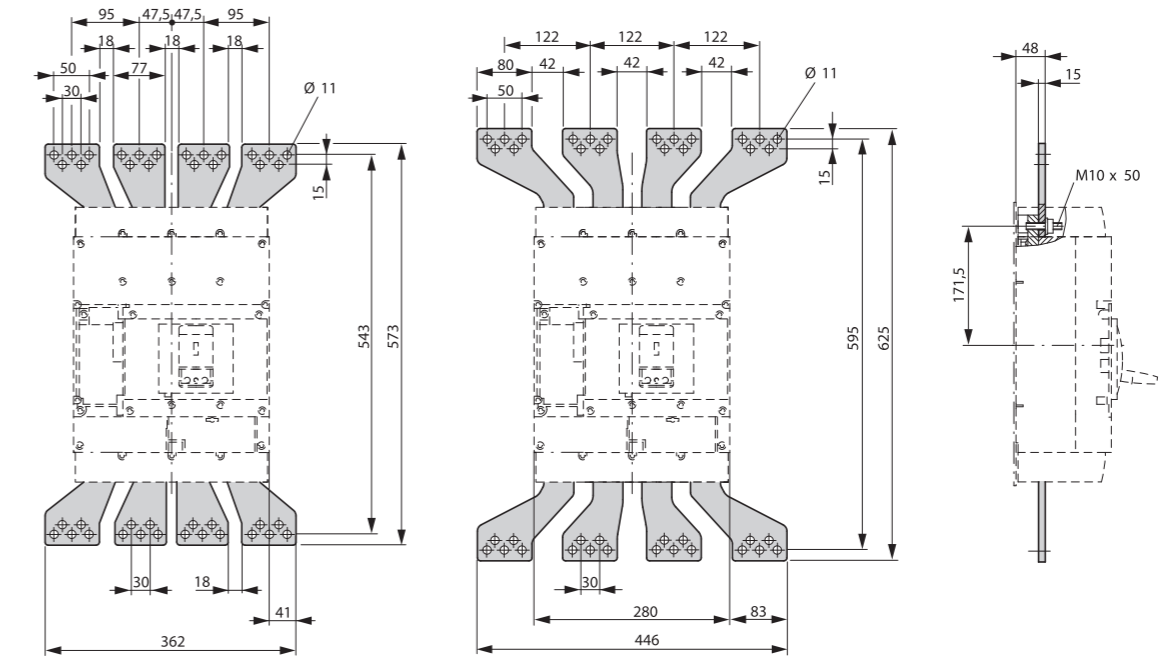
Габариты

NZM4-XKV..., NZM4(-4)-XKP

xEnergy

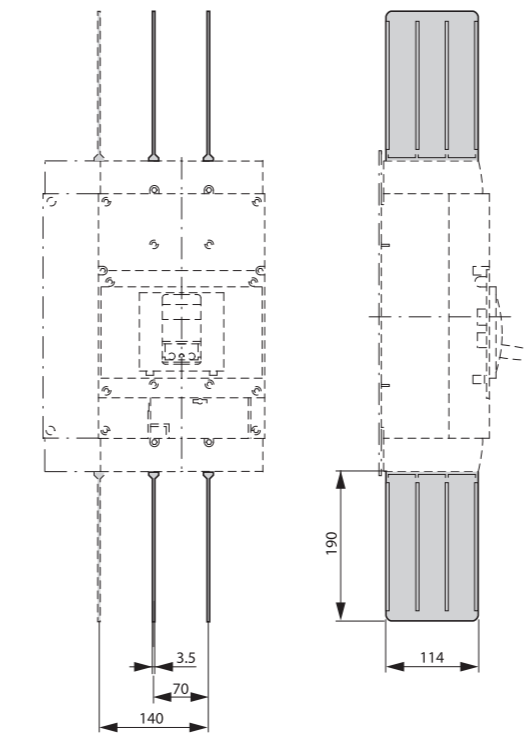
NZM4-4-XKV95

NZM4-4-XKV120



Фазовые изоляторы

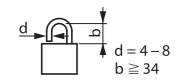
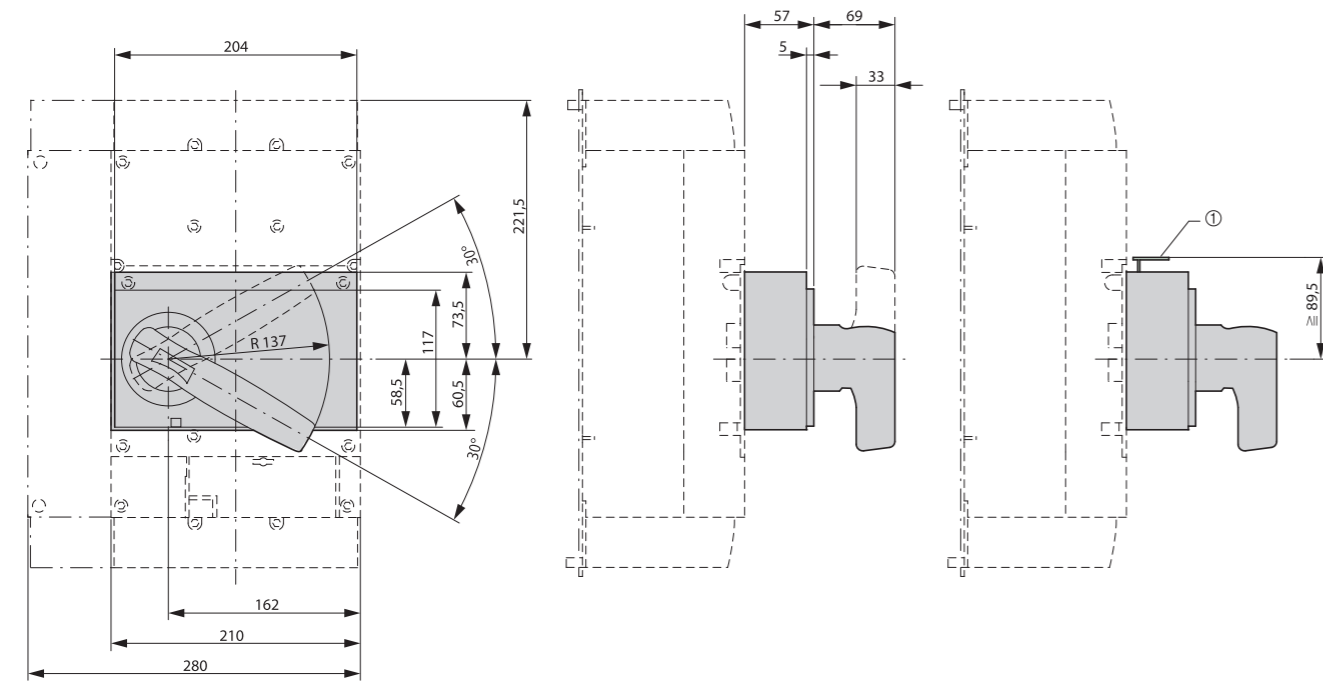
NZM4-4-XKP



Габариты

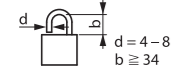
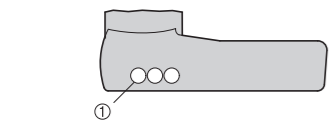
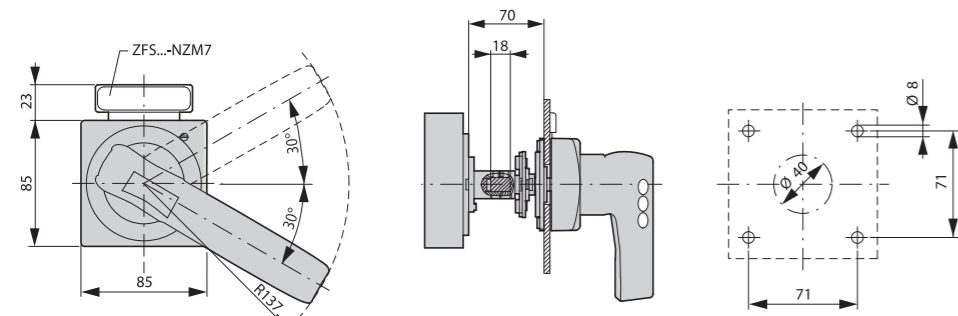
NZM4-XDV..., NZM4-XTVD...

Поворотные ручки на разъединителе  
NZM4-XDV(R)



До 3 замков

Поворотные ручки для дверей  
NZM4-XTVD(V)(R)...



До 3 замков

xEnergy

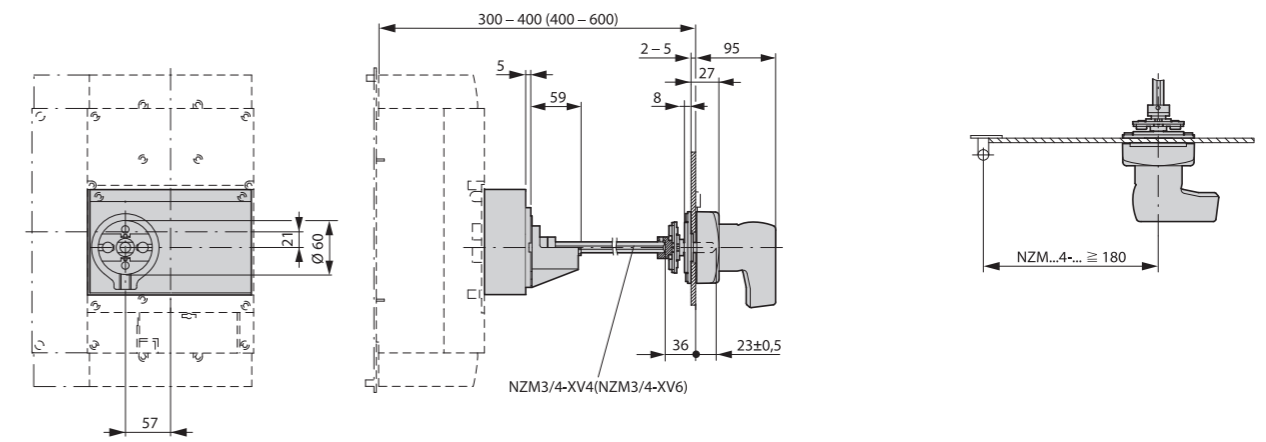
Габариты

NZM4-XTVD..., NZM4...MV

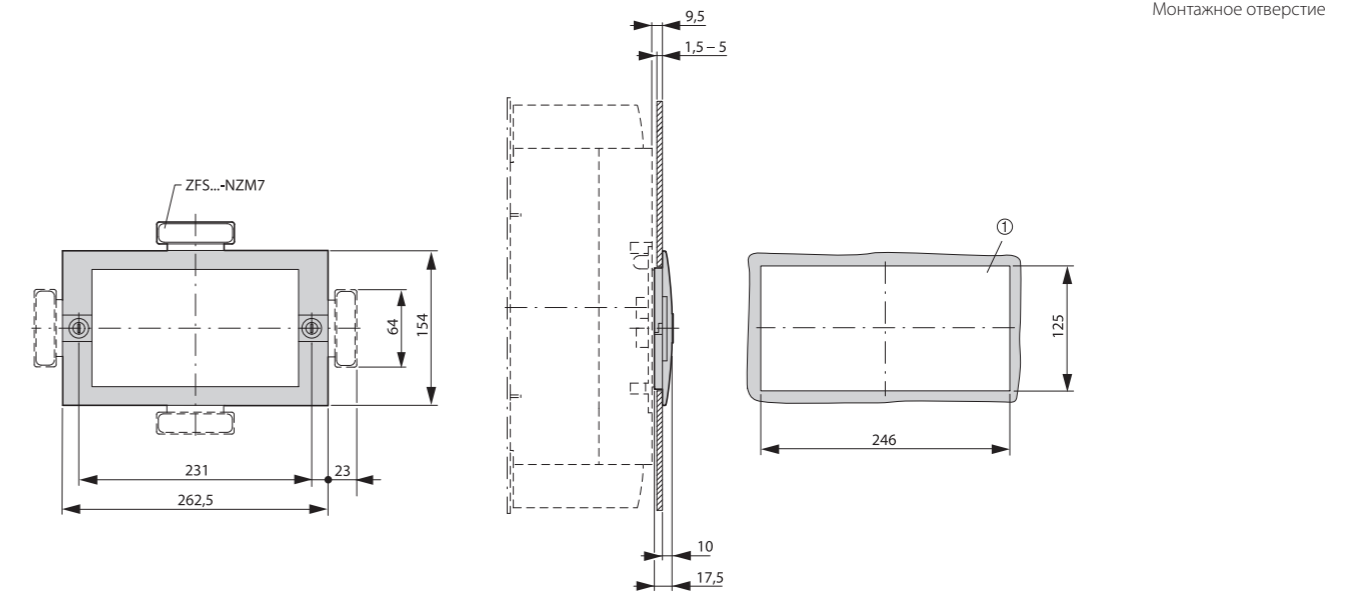
Максимальный зазор для поворотных  
ручек для дверей от их петель

xEnergy

Поворотные ручки для дверей с удлинительным валом  
NZM4-XTVD(V)(R)  
NZM3/4-XV4(6)

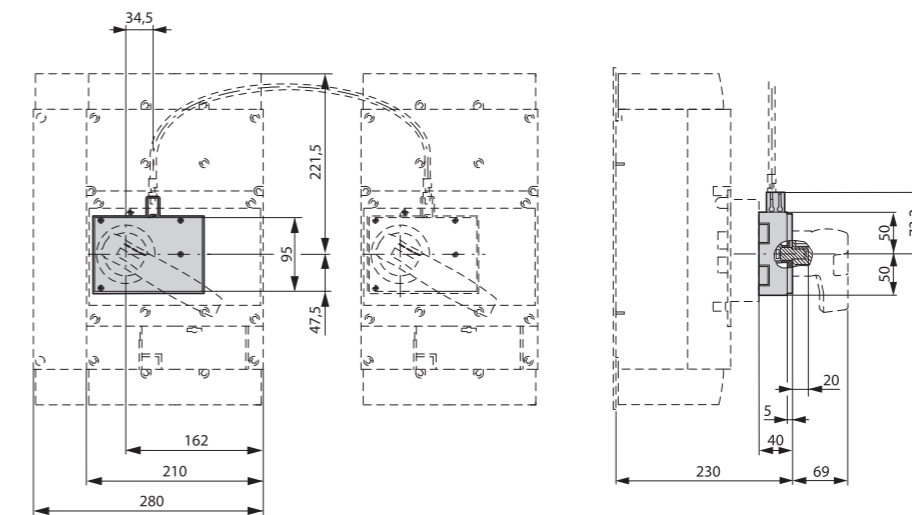


Изолирующие накладки  
NZM4-XBR



Монтажное отверстие

Механическая блокировка  
NZM4-XMV + NZM4-XDV(R)





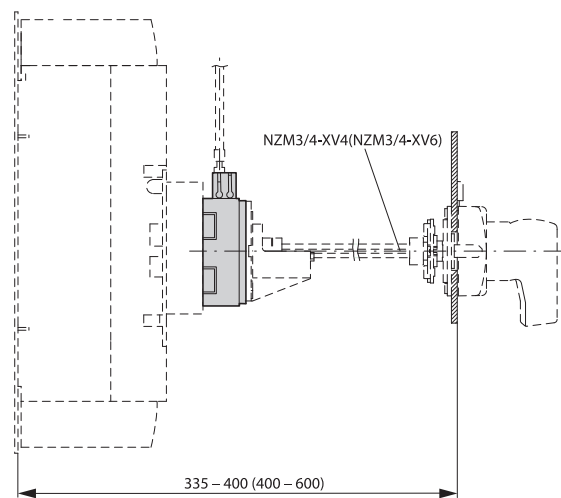
Габариты

NZM4-XBR, NZM4-XR...

xEnergy

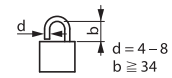
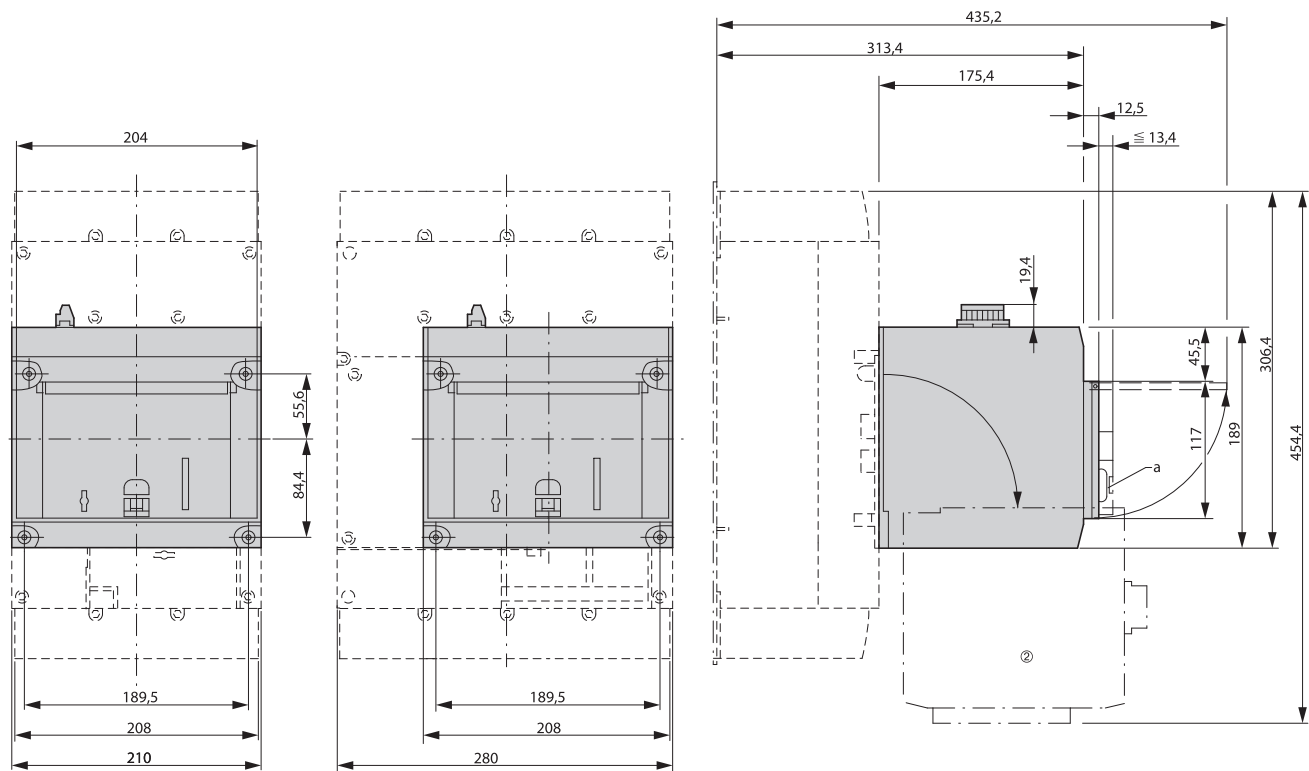
## Механическая блокировка

NZM4-XMV + NZM4-XTVD(V)(R)



## Удаленное управление

NZM4-XR...



До 3 замков  
Удаленное управление сложено

# Система мониторинга BreakerVisu

Готовое решение для тотального  
мониторинга энергетических систем



BreakerVisu доступно как готовое решение с подключением Ethernet (RJ45) и двумя размерами дисплея. В поставку входит SD карта, предназначенная для хранения регистрируемых данных.

#### 7" дисплей

- Modbus и SmartWire-DT™ одновременно
- SWD до 16 подключенных устройств
- Modbus до 32 подключенных устройств
- Гальваническая развязка (RS485)

#### 3,5" дисплей

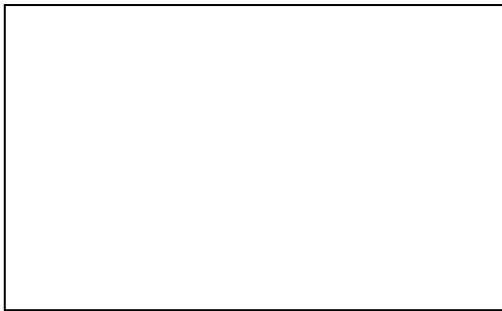
- В качестве версии Modbus или Smart-WireDT
- До 8 подключенных устройств

Обозначение типа	Артикул
NZM-XMC-MDISP35-MOD	172764
NZM-XMC-MDISP35-SWD	172765
NZM-XMC-MDISP70	172766

**EATON**

Powering Business Worldwide

## Ваш партнер:



Eaton является мировым лидером в области распределения электроэнергии и защиты электросетей, обеспечения резервного электропитания, автоматизации и контроля, осветительного оборудования и безопасности, конструктивных решений и коммутационных устройств, решений для неблагоприятных и опасных условий эксплуатации, а также инженеринговых услуг. Компания обладает широкими возможностями по всему миру для решения наиболее критичных задач, связанных с управлением электроэнергией.

Подробная информация о оборудовании и решениях Eaton доступна на сайте [www.eaton.ru](http://www.eaton.ru)

### Где купить

Контакты дистрибьюторов доступны по ссылке [www.eaton.ru/distributors](http://www.eaton.ru/distributors)

### Техническая поддержка

8-800-555-6060  
[supportEGmoscow@eaton.com](mailto:supportEGmoscow@eaton.com)

### Представительство Eaton в Российской Федерации

Электротехнический сектор

#### Центральный округ

107076, г. Москва,  
ул. Электrozаводская,  
33 стр. 4  
Тел.: +7 (495) 981-3770  
Факс: +7 (495) 981-3771  
[RussiaCentral@Eaton.com](mailto:RussiaCentral@Eaton.com)

#### Северо-Западный округ

194044, г. Санкт-Петербург,  
Финляндский пр., д.4а,  
БЦ «Петровский форт»,  
офис 401  
Тел.: +7 (812) 611-1064  
[RussiaNorthWest@Eaton.com](mailto:RussiaNorthWest@Eaton.com)

#### Уральский округ

Тел.: +7 (912) 230-5075  
[RussiaUral@Eaton.com](mailto:RussiaUral@Eaton.com)

#### Южный округ

Тел.: +7 (918) 896-0253  
[RussiaSouth@Eaton.com](mailto:RussiaSouth@Eaton.com)

### Представительство Eaton в Республике Казахстан

050057, г. Алматы,  
ул. Тимирязева, 42,  
Блок 23, офис 211  
Тел.: +7 (727) 274-7746  
Факс: +7 (727) 269-5451  
[Kazakhstan@Eaton.com](mailto:Kazakhstan@Eaton.com)

Компания оставляет за собой право вносить изменения в изделия, в информацию, содержащуюся в данном документе, а также исправлять ошибки и опечатки. Юридической силой обладают только подтверждения заказов и техническая документация Eaton. Фотографии и иллюстрации также не гарантируют конкретной компоновки или функциональности. Их использование в любой форме возможно только с предварительного разрешения компании. Это также касается торговых марок (в частности Eaton, Moeller, Bussmann, CEAG).