

Защита и управления электродвигателями

TeSys E

<http://electrica-shop.com.ua>

Новая серия
для стандартных
применений



Schneider
Electric

Контакторы TeSys E - достойная замена уходящих гамм ПМ12 и ПМУ

Компания «Шнейдер Электрик»- специалист в области производства электротехнического оборудования- в том числе контакторов, предлагает новую серию пускорегулирующей аппаратуры – контакторы **TeSys E**.

Данная серия является полноценной заменой снимаемой с производства гаммы контакторов ПМ12 на токи 100А-250А, которые производились одним из подразделений компании «Шнейдер Электрик» - заводом «УралЭлектроКонтактор» в г. Медногорск, а также контакторов ПМУ на токи от 9 до 95 А.

Поскольку основной целью компании является создание и внедрение наиболее оптимальных решений, в 2008 г специалисты «Шнейдер Электрик» приступили к разработке серии высококачественных бюджетных контакторов. Было решено обратиться к инновационным технологиям, реализованным в сериях TeSys F и TeSys D. Новая серия TeSys E разработана на базе знаменитых европейских пускателей серии TeSys F и TeSys D и является их упрощенной модификацией.

В течение длительного времени серии TeSys F и TeSys D продолжают оставаться одним из лидеров продаж в данном сегменте рынка пускорегулирующей аппаратуры. Их реализация осуществляется в более чем 130 странах мира. Продукция сертифицирована. В России данные серии имеют сертификаты ГОСТ, МОРСКОГО РЕГИСТРА СУДОХОДСТВА, РЕЧНОГО РЕГИСТРА и многие другие. Данные аргументы являются достаточно вескими и позволяют с уверенностью заявлять, что компания «Шнейдер Электрик» предлагает своим партнерам продукцию самого высокого качества по доступной цене.

Производство пускорегулирующей аппаратуры серии TeSys E осуществляется на крупнейших заводах компании Шнейдер Электрик, которые располагаются в Китае, Индии и Франции. Основным видом деятельности этих современных, оснащенных по последнему слову техники предприятий является производство пускорегулирующей аппаратуры. Одним из ключевых параметров устойчивости и развития предприятия является эффективность системы менеджмента качества (СМК), которая охватывает весь жизненный цикл продукции, начиная от разработки и заканчивая реализацией готовых изделий, и обеспечивает безупречное функционирование всех технологических цепочек производств.

Основными целями политики заводов в области качества являются:

- > совершенствование и постоянное повышение эффективности системы менеджмента качества;
- > поддержание соответствия СМК требованиям международных стандартов серии ISO9001;
- > совершенствование системы экологического менеджмента.

Технические характеристики контакторов TeSys E:

- > Диапазон токов: 6А...300А (АС3) и 20А...320А (АС1);
- > Диапазон мощностей (для двигательных нагрузок): до 160кВт;
- > Номинальное рабочее напряжение: 690 В;
- > Рабочий диапазон температур: от -40С до +70С ;
- > Диапазон электрической износостойкости: от 0,8 до 1.4 млн.
- > Механическая износостойкость: от 3 до 10 млн. срабатываний;
- > Максимальная частота коммутации: от 1200 до 1800 включений в час;
- > Встроенные дополнительные контакты: НО+НЗ (при необходимости можно увеличить количество дополнительных контактов);
- > Широкий диапазон управляющего напряжения;

Преимущества:

> Безопасность

- Механически связанные контакты и зеркальные дополнительные контакты обеспечивают передачу информации о состоянии пускателя TeSys E, что позволяет обеспечить высокую безопасность. **Использование вспомогательных рифленых контактов с эффектом скольжения обеспечивает самоочистку контактов и бесперебойную обратную связь с программируемыми контроллерами и микропроцессорами, при этом коэффициент надежности составляет 10-8**
- Защита клемм от непосредственного контакта с токоведущими элементами (IP-2)
- Индикация ресурса износа силовых контактов

> Надежность

- Более 1 миллиона коммутационных циклов силовых контактов
- Повышенная устойчивость к ударам и вибрациям
- Низкий уровень шума при работе
- Высокая устойчивость к российским климатическим условиям

> Универсальность

- Катушки управления с широким диапазоном напряжения цепи управления
- Общие для всей гаммы TeSys E дополнительные контакты и дополнительные блоки с выдержкой времени
- Широкий диапазон управляющего напряжения (от 24В до 440В переменного тока)

> Экономичность (низкий уровень потребления электроэнергии)

- Благодаря конструктивным особенностям катушки управления контакторы TeSys E можно отнести к энергоэффективному типу оборудования. При срабатывании катушка управления в зависимости от мощности контактора потребляет от 95ВА до 800 ВА, а при удержании от 8ВА до 55ВА такая особенность позволяет значительно сократить потребление электроэнергии.

> Ценовое позиционирование

- Выгодно отличаясь от основных отечественных производителей, контакторы TeSys E остаются доступными для потребителей.

> Опыт эксплуатации и продаж

- Пускатели TeSys E производятся с 2008 г. и остаются популярными благодаря своей надежности, широким функциональным возможностям и невысокой стоимости. Этот высокотехнологичный продукт уже несколько лет пользуется высоким спросом в Индии, Бразилии, Корее и Китае. Теперь он стал доступным и российскому потребителю.

> Наличие на складе

- Значительной части продукции присвоен постоянный складской статус.

Высокое качество, доступная цена и оптимальный срок поставки являются залогом успеха новой серии TeSys E

Содержание

<http://electrica-shop.com.ua>

**Контакторы TeSys E
от 6 А до 300 А**

**Тепловые реле перегрузки TeSys E
от 0,1 А до 333 А**

Промежуточные реле TeSys E

**Координация устройств защиты
и управления**

TeSys E: управление и защита – это просто!



Компания Schneider Electric, вот уже более 80 лет занимающая лидирующие позиции на рынке пускорегулирующей аппаратуры, предлагает новую серию для стандартных применений – TeSys E

Серия пускателей TeSys E – высокое качество, доступная цена и оптимальный срок поставки.



Экономически эффективное предложение

- > Европейский уровень качества по оптимальной цене
- > Новая серия TeSys E разработана на базе Европейских пускателей серии TeSys F и TeSys D и являются их упрощенной модификацией
- > Стандартное предложение для стандартных решений



Простота и удобство

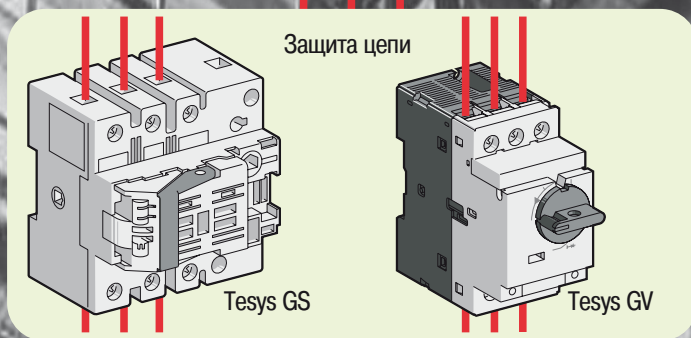
- > Простота монтажа
- > Необходимый ассортимент аксессуаров TeSys E позволяет собирать различные комбинации решений
- > Интуитивно-понятная структура каталожного номера: легко понять, легко заказать, легко запомнить



Гарантированная доступность

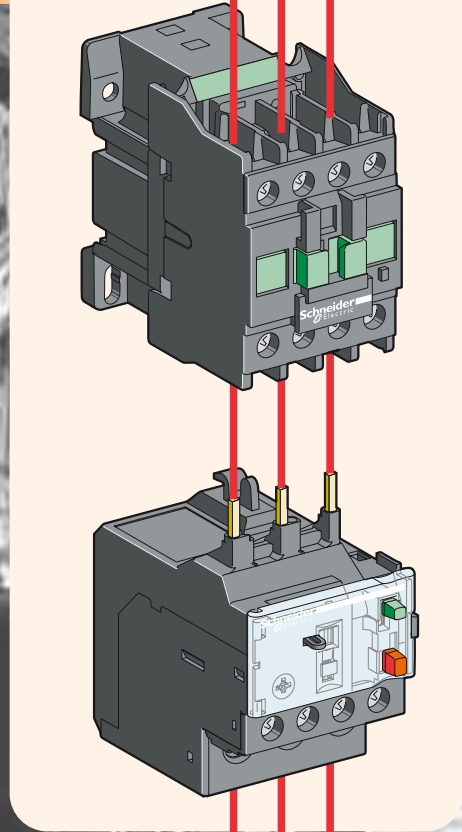
- > Широкая дистрибьюторская сеть
- > На пускатели TeSys E полностью распространяется глобальная политика Schneider Electric в отношении качества изготовления, дистрибуции и доступности, стандартов сервиса и послепродажной поддержки.



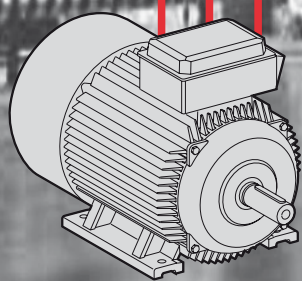
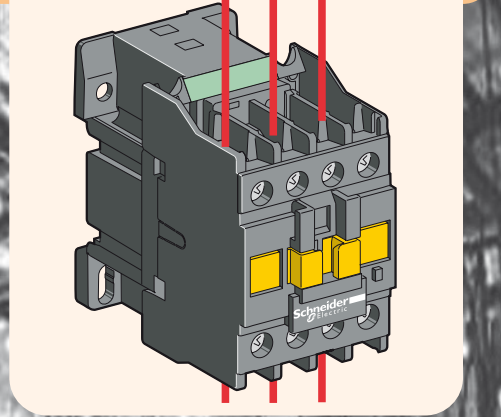


**Предложение
Tesys E**

Управление питанием и защита



Управление цепью



TeSys E: контакторы и реле



> Контактторы TeSys E
от 6 А до 300 А



> Тепловые реле перегрузки TeSys E
от 0,1 А до 333 А



> Промежуточные реле TeSys E

- > Координация устройств защиты и управления
- > Глоссарий, определения, техническая информация

Соберите собственное решение с пускателем: прямого включения, реверсивным или «звезда-треугольник»

Характеристики ▶ 8

Аксессуары, запасные части ▶ 14

Размеры, монтаж ▶ 19

Полная совместимость с контакторами по размерам и посадочным местам (монтаж непосредственно под контакторами)

Характеристики ▶ 28

Размеры, монтаж ▶ 34

Соберите свою цепь управления

Характеристики ▶ 40

Размеры, монтаж ▶ 43

Соберите свою цепь управления

Что такое «координация» ▶ 46

Глоссарий ▶ 49

Определения и комментарии ▶ 50

Техническая информация ▶ 51

Трехполюсные контакторы



| | | | | | | | | | | | | |
|---|------------------|--|---------------|---------------|---------------|---------------|---------------|---------------|---------------|---------------|---------------|--|
| Номинальный рабочий ток, АС-3 | A | 6 | 9 | 12 | 18 | 25 | 32 | 38 | 40 | 50 | 65 | |
| Номинальный рабочий ток, АС-1 | A | 20 | 25 | | 32 | 36 | 50 | | 60 | 70 | 80 | |
| Номинальная рабочая мощность, АС-3 | 220/230 В | 1.1 | 2.2 | 3 | 4 | 5.5 | 7.5 | 9 | 11 | 15 | 18.5 | |
| | 380/400 В | 2.2 | 4 | 5.5 | 7.5 | 11 | 15 | 18.5 | 18.5 | 22 | 30 | |
| | 415/440 В | 2.2 | 4 | 5.5 | 9 | 11 | 15 | 18.5 | 22 | 25/30 | 37 | |
| | 500 В | 3 | 5.5 | 7.5 | 10 | 15 | 18.5 | 18.5 | 22 | 30 | 37 | |
| | 690 В | 3 | 5.5 | 7.5 | 10 | 15 | 18.5 | 18.5 | 30 | 33 | 37 | |
| Типоразмер | | 1 | | | | | 2 | | 3 | | | |
| Ширина | мм | 45 | | | | | 56 | | 75 | | | |
| Номинальное рабочее напряжение катушки | | 24...440 В переменного тока в соответствии с кодом напряжении катушки (см. ниже) | | | | | | | | | | |
| Встроенные вспомогательные контакты | | 1 НО или 1 НЗ | | | | | | | 1 НО + 1 НЗ | | | |
| № по каталогу⁽¹⁾ | | LC1E06 | LC1E09 | LC1E12 | LC1E18 | LC1E25 | LC1E32 | LC1E38 | LC1E40 | LC1E50 | LC1E65 | |

(1) Остальные каталожные номера см. ниже.

Код номинального рабочего напряжения катушки

| | | | | | | | | |
|-------|----|----|-----|-----|-----|-----|-----|-----|
| | 24 | 48 | 110 | 220 | 240 | 380 | 415 | 440 |
| 50 Гц | B5 | E5 | F5 | M5 | U5 | Q5 | N5 | R5 |
| 60 Гц | B6 | - | F6 | M6 | - | Q6 | - | R6 |

Структура каталожного номера контактора

Пример:

| | | |
|---|---|---|
| LC1E 12 10 U 5 | | № по кат. LC1E1210U5 |
| | 5 | 50 Гц |
| | | Код номинального рабочего напряжения катушки |
| | | 240 В |
| | | Конфигурация вспомогательных контактов ⁽²⁾ |
| | | 1 размыкающий (НЗ) 0 замыкающих (НО) |
| | | Номинальный рабочий ток, АС3 |
| | | 12 А |
| | | Контактор |
| | | TeSys E |

Пример 1: **LC1E3201B5** ⇒ контактор 32 А, 1 вспомогательный НЗ контакт, катушка 24 В/50 Гц

Пример 2: **LC1E120M5** ⇒ контактор 120 А, вспомогательные контакты 1 НЗ + 1 НО,

катушка 220 В/50 Гц

(2) Только до LC1E38.

TeSys E 3

| | | | | | | |
|---|---|--|---|---------|-----|---------|
|  |  |  |  | | | |
| 80 | 95 | 120 | 160 | 200 | 250 | 300 |
| 110 | 120 | 150 | 200 | 250 | 300 | 320 |
| 22 | 25 | 37 | 45 | 55 | 75 | 90 |
| 37 | 45 | 55 | 90 | 110 | 132 | 160 |
| 45 | 45 | 55 | 90 | 110 | 132 | 160 |
| 45 | 55 | 75 | 90 | 110 | 132 | 160 |
| 45 | 45 | 75 | 90 | 110 | 132 | 160 |
| 4 | | 5 | | 6 | | 7 |
| 85 | | 120 | | 168,5 | | 213 |
| 1 NO + 1 NZ | | | | - | | |
| LC1E80 | | LC1E95 | | LC1E120 | | LC1E160 |
| LC1E200 | | LC1E250 | | LC1E300 | | |

Общие характеристики

> Контактors совместимы с:



блоками вспомогательных контактов LAEN●
(см. стр. 16)



вспомогательным контактом с задержкой срабатывания LAETSD
(начиная с контактора 25 A)
(см. стр. 16)



RC фильтром помех LAERC●● (для контакторов до 95 A)
(см. стр. 15)



механической взаимной блокировкой LAEM●
(см. стр. 15)

комплект перемычек силовой цепи LAEP● (до 95 A)
(см. стр. 15)

Категории применения

- > AC-1: нагрузки по переменному току с коэффициентом мощности, равным или превышающим 0,95 (лампы накаливания, ТЭНы и т.д.)
- > AC-3: асинхронные двигатели с короткозамкнутым ротором с размыканием цепи во время работы двигателя

Характеристики силовой цепи

| Тип контактора | | | LC1E06 | LC1E09 | LC1E12 | LC1E18 |
|--|--|--------------------|---|--------|--------|--------|
| Кол-во полюсов | | | 3 | | | |
| Номинальный рабочий ток (Ie) (Ue ≤ 440 В) | AC-3 (θ ≤ 60 °C) | A | 6 | 9 | 12 | 18 |
| | AC-3 (θ ≤ 55 °C) | | – | | | |
| | AC-1 (θ ≤ 60 °C) | | 20 | 25 | 32 | |
| | AC-1 (θ ≤ 40 °C) | | – | | | |
| Номинальное рабочее напряжение (Ue) | Не более | B | 690 | | | |
| Диапазон частот | Рабочего тока | Гц | 50/60 | | | |
| Условный тепловой ток (Ith) | θ ≤ 60 °C | A | 20 | 25 | 32 | |
| | θ ≤ 40 °C | | – | | | |
| Номинальная включающая способность при 440 В | В соответствии с МЭК 60947 | A | 48 | 72 | 96 | 144 |
| Номинальная включающая способность при 440 В | В соответствии с МЭК 60947-4-1 | A | 60 | 90 | 120 | 180 |
| При температуре θ ≤ 40 °C и отсутствии подачи тока в течении предыдущих 15 мин | 10 с | A | 80 | 105 | 145 | |
| | 1 мин | | 45 | 61 | 84 | |
| | 10 мин | | 20 | 30 | 40 | |
| Допустимый кратковременно выдерживаемый ток При температуре θ ≤ 40 °C и отсутствии подачи тока в течении предыдущих 60 мин | За 10 с | A | – | | | |
| Защита от короткого замыкания с помощью предохранителя (U ≤ 690 В) | Без теплового реле перегрузки, номинал предохранителя gG Тип 1 | A | 12 | 20 | 25 | 35 |
| | С тепловым реле перегрузки | | Номиналы предохранителей aM или gG выбираются в зависимости от типа тепловых реле перегрузки LRE ^o , см. стр. 33 | | | |
| Среднее полное сопротивление полюса | При Ith и 50 Гц | МОм | 2.5 | | | |
| Мощность рассеиваемая одним полюсом при указанных выше рабочих токах | AC-3 | Вт | 0.09 | 0.20 | 0.36 | 0.81 |
| | AC-1 | | 1.0 | 1.6 | 2.6 | |
| Электрическая износостойкость | AC-3 (Ue ≤ 440 В) | млн. циклов | 1.4 | | | 1.2 |
| | AC-1 (Ue ≤ 440 В) | | 0.15 | 0.3 | | |
| | AC-4 (Ue ≤ 440 В) | | 0.04 | | | 0.035 |
| Механическая износостойкость | | | 10 | | | |

Присоединение силовой цепи

| Максимальное сечение соединения | | | | | | |
|---------------------------------|-----------------------------|-----------------------|--|--|---------|---------|
| Гибкий кабель с наконечником | 1 проводник | мм² | 1...4 | | | |
| | 2 проводника | | 1...2.5 | | | |
| Жесткий кабель без наконечника | 1 проводник | мм² | 1...4 | | | 1.5...6 |
| | 2 проводника | | 1...4 | | 1.5...6 | |
| Кабель с наконечником | | мм | – | | | |
| Шины | Количество шин | | – | | | |
| | Размер шин | мм x мм | – | | | |
| Диаметр болта | 1 проводник | мм | – | | | |
| Момент затяжки | Подключение силовых кабелей | Н·м | 1.2 | | | |
| Инструмент | | | Отвертка с рабочим профилем Philips № 2 или плоским жалом Ø 6 мм | | | |

| | LC1E25 | LC1E32 | LC1E38 | LC1E40 | LC1E50 | LC1E65 | LC1E80 | LC1E95 | LC1E120 | LC1E160 | LC1E200 | LC1E250 | LC1E300 |
|--|--------|--------|--------|---------------------------------|--------|---|--------|--------------------|---------|--------------|---------|---------|---------|
| | 25 | 32 | 38 | 40 | 50 | 65 | 80 | 95 | – | | | | |
| | | | | | | | | | 120 | 160 | 200 | 250 | 300 |
| | 36 | 50 | | 60 | 70 | 80 | 110 | 120 | – | | | | |
| | | | | | | | | | 150 | 200 | 250 | 300 | 320 |
| | | | | | | | | | | | | | |
| | 36 | 50 | | 60 | 70 | 80 | 110 | 120 | – | | | | |
| | | | | | | | | | 150 | 200 | 250 | 300 | 320 |
| | 200 | 256 | 304 | 320 | 400 | 520 | 640 | 760 | 960 | 1280 | 1600 | 2000 | 2400 |
| | 250 | 320 | 380 | 400 | 500 | 650 | 800 | 950 | 1200 | 1600 | 2000 | 2500 | 3000 |
| | 240 | 260 | 310 | 320 | 400 | 520 | 640 | 800 | – | | | | |
| | 120 | 138 | 150 | 165 | 208 | 260 | 320 | 400 | – | | | | |
| | 50 | 60 | | 72 | 84 | 110 | 135 | | – | | | | |
| | | | | | | | | | 1100 | 1400 | 1500 | 1800 | 2200 |
| | | | | | | | | | | | | | |
| | 40 | 63 | | 80 | 100 | 125 | 160 | | 250 | 315 | | | 500 |
| | | | | | | | | | – | | | | |
| | 2.5 | | | 1.5 | | 1 | 0.8 | | 0.6 | | 0.33 | 0.32 | 0.3 |
| | 1.6 | 2.0 | 2.9 | 2.4 | 3.8 | 4.2 | 5.1 | 7.2 | 8.6 | 15 | 13 | 20 | 27 |
| | 3.2 | 5.0 | | 5.4 | 7.4 | 6.4 | 9.7 | 12 | 14 | 24 | 21 | 29 | 31 |
| | | 1 | 0.9 | | | | | | 0.8 | | | | |
| | 0.35 | | | | | | | | 0.25 | | | | |
| | | 0.03 | 0.025 | | | | | | 0.012 | 0.007 | 0.006 | 0.005 | |
| | | 8 | | 5 | | | 3 | | 4 | | 5 | | |
| | | | | | | | | | | | | | |
| | 1...6 | | | 2.5...25 | | 4...50 | | 10...120 | | | | | |
| | 1...4 | | | 2.5...10 | | 4...16 | | 10...120 + 10...50 | | | | | |
| | | | | 2.5...25 | | 4...50 | | 10...120 | | | | | |
| | | | | 2.5...16 | | 4...50 | | 10...120 + 10...50 | | | | | |
| | | | | | | | | 120 | | 150 | 185 | 240 | |
| | | | | | | | | 2 | | 2 | | | |
| | | | | | | | | 5 x 25 | | 3 x 25 | 4 x 32 | 5 x 30 | |
| | | | | | | | | M8 | | M8 | M10 | | |
| | 1.5 | 2.1 | | 5 | | 9 | | 12 | | 18 | 35 | | |
| | | | | Отвертка с плоским жалом Ø 8 мм | | Отвертка с плоским жалом Ø 8 мм или торцовый ключ № 4 | | Торцовый ключ № 4 | | Гаечный ключ | | | |

Характеристики катушек цепи управления переменного тока

| Тип контактора | | LC1E06 | LC1E09 | LC1E12 | LC1E18 | |
|---|-------------------|---|-----------------------|-----------|--------|---------|
| Номинальное напряжение цепи управления (Uc) 50/60 Гц | В | 24...440 В пер. тока в соответствии с кодом номинального напряжения катушки | | | | |
| Предельное напряжение управления ($\theta \leq 55^\circ\text{C}$) | Катушки | 0.85...1.1 Uc | | | | |
| | 50 Гц или 60 Гц | | | | | |
| Средняя потребляемая мощность при 20 °C и Uc | Катушка 50 Гц | Срабатывание | Потребляемая мощность | ВА | | 95 |
| | | | cos φ | | | 0.75 |
| | Удержание | Потребляемая мощность | ВА | | 8.5 | |
| | | cos φ | | | 0.3 | |
| | Катушка 60 Гц | Срабатывание | Потребляемая мощность | ВА | | 95 |
| | | | cos φ | | | 0.75 |
| | | Удержание | Потребляемая мощность | ВА | | 8.5 |
| | | | cos φ | | | 0.3 |
| Рассеиваемая мощность | Вт | 2.3 | | | | |
| Время срабатывания | Замыкание | мс | | | | 12...22 |
| | Размыкание | | | | | 4...19 |
| Электрическая износостойкость (AC-3) | AC-3 (Ue ≤ 440 В) | В млн. циклов коммутации | | 1.2...1.4 | | |
| | AC-1 (Ue ≤ 440 В) | | | — | | |
| Механическая износостойкость при Uc | | | | 10 | | |
| Максимальная частота коммутации при температуре окружающего воздуха ≤ 60 °C | | В коммутационных циклах | | 1800 | | |
| Максимальная частота коммутации при температуре окружающего воздуха ≤ 55 °C | | в час | | — | | |

Присоединение цепи управления

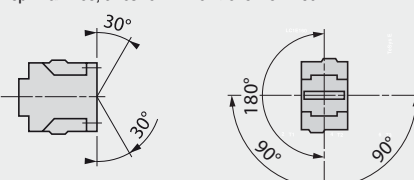
| Максимальное сечение соединения | | | | |
|---------------------------------|--------------------|-----------------------|---|--|
| Гибкий кабель без наконечника | 1 или 2 проводника | мм² | 1...4 | |
| Гибкий кабель с наконечником | 1 проводник | мм² | 1...4 | |
| | 2 проводника | | 1...2.5 | |
| Жесткий кабель без наконечника | 1 или 2 проводника | мм² | 1...4 | |
| Момент затяжки | | Н·м | 1.7 | |
| Отвертка | | | С рабочим профилем Philips № 2 или плоским жалом 6 мм | |

Встроенный вспомогательный контакт

| | | | | | |
|--|---|------------|--|--|-----|
| Контакт в соответствии с | МЭК 60947-5-1 | | LC1E06...E38: встроенный 1 НО или 1 НЗ контакт LC1E40...E160: встроенные контакты 1 НО и 1 НЗ | | |
| Номинальное рабочее напряжение (Ue) | Не более | В | 690 | | |
| Номинальное напряжение изоляции (Ui) | В соответствии с МЭК 60947-1 | | 690 | | |
| Условный тепловой ток (Ith) | Температура окружающего воздуха ≤ 60 °C | А | 10 | | |
| Рабочая частота тока | | Гц | 50/60 Гц | | |
| Минимальная коммутационная способность $\lambda = 10^{-6}$ | U мин | В | 17 | | |
| | I мин | мА | 5 | | |
| Защита от короткого замыкания | В соответствии с МЭК 60947-5-1 | | Предохранитель gG 10 А | | |
| Номинальная включающая способность | В соответствии с МЭК 60947-5-1 | А | ~: 140 | | |
| Кратковременно выдерживаемый ток | Допустимый в течение | 1 с | А | | 100 |
| | | 500 мс | | | 120 |
| | | 100 мс | | | 140 |
| Сопротивление изоляции | | МОм | >10 | | |
| Время без перекрытия | Гарантировано между НЗ и НО контактами | мс | 1,5 при подаче и снятии напряжения | | |

| LC1E25 | LC1E32 | LC1E38 | LC1E40 | LC1E50 | LC1E65 | LC1E80 | LC1E95 | LC1E120 | LC1E160 | LC1E200 | LC1E250 | LC1E300 | | |
|---|--------|--------|---------|--------|--------|---------|--------|---------|---------|---------|---------|---------|-----------|-----|
| 24...440 В пер. тока в соответствии с кодом ном. напряжения катушки | | | | | | | | | | | | | | |
| | | | | | | | | - | | | | | | |
| 70 | | | 160 | | | 200 | | | 300 | | | 805 | 650 | |
| | | | | | | | | 0.8 | 0.9 | 0.3 | | | 0.9 | |
| 7 | | | 15 | | | 20 | | | 22 | | | 55 | 10 | |
| | | | | | | | | 0.3 | 0.9 | 0.3 | | | 0.9 | |
| 70 | | | 140 | | | 220 | | | 300 | | | 970 | 650 | |
| | | | | | | | | 0.8 | 0.9 | 0.3 | | | 0.9 | |
| 7.5 | | | 13 | | | 22 | | | 22 | | | 66 | 10 | |
| | | | | | | | | | | 0.9 | 0.3 | | | 0.9 |
| | | | 6...10 | | | | | | 3...8 | | | 18...24 | 8 | |
| | | | 20...26 | | | 20...35 | | | 20...50 | | | - | 40...65 | |
| | | | 8...12 | | | 6...20 | | | 6...20 | | | 7...15 | 100...170 | |
| 1 | | | 0.9 | | | | | | | | | | | |
| | | | | | | | | 0.8 | | | | | | |
| 8 | | | 5 | | | | | | | | | | | |
| | | | | | | | | 0.4 | | | | | | |
| | | | | | | | | 3 | | | | | | |
| | | | | | | | | - | | | | | | |
| | | | | | | | | 1200 | | | | | | |
| | | | | | | | | 1...2.5 | | | 1...4 | | | |
| | | | | | | | | 1...2.5 | | | | | | |
| | | | | | | | | 1...2.5 | | | 1...4 | | | |
| | | | 1.2 | | | | | | | | | | | |
| | | | | | | | | 1.2 | | | | | | |

Условия эксплуатации

| Тип контактора | | LC1E06...E18 | LC1E25...E38 |
|--|--|--------------|--|
| Номинальное напряжение изоляции (Ui) | Согласно МЭК 60947-1, категория стойкости к перенапряжениям III, степень загрязнения 3 | В | 690 |
| Ном. импульсное выдерживаемое напряжение (Uimp) | В соответствии с МЭК 60947 | кВ | 6 |
| Соответствие стандартам | | | МЭК 60947-4-1, МЭК 60947-5-1 |
| Сертификаты | | | ГОСТ |
| Степень защиты | В соответствии с МЭК 60529 | | IP20 |
| Защитная обработка | В соответствии с МЭК 60068 | | "ТН" |
| Температура окружающего воздуха | При хранении | °C | -60...+80 |
| | При работе | | -5...+55 |
| | Допустимая при номинальном напряжении ⁽²⁾ | | -40...+70 |
| Максимальная рабочая высота | Без ухудшения номинальных значений | м | 3000 |
| Рабочее положение | Без ухудшения номинальных значений | | Вертикальное, с возможным отклонением ±30°  |
| Огнестойкость | В соответствии с МЭК 60695-2-1 | °C | 850 °C |
| Стойкость к ударному воздействию ⁽³⁾ полупериод синусоидальной волны = 11 мс | Контактор в разомкнутом положении | | 7 gn |
| | Контактор в замкнутом положении | | 10 gn |
| Стойкость к вибрациям ⁽³⁾ частотой от 5 до 300 Гц | Контактор в разомкнутом положении | | 1.5 gn |
| | Контактор в замкнутом положении | | 3 gn |

(1) Для получения информации об ухудшении номинальных значений обратитесь в местное торговое представительство.

(2) Для получения информации об ухудшении номинальных значений см. стр. 49.

(3) Без изменения состояния контактов в наименее благоприятном направлении (возбуждение катушки при Ue).

Рекомендации по установке



Чтобы избежать пожара и повреждения оборудования, используйте защитные шкафы

Если не предпринять соответствующих мер по защите электроаппаратуры, то вредные факторы окружающей среды, такие как запылённая атмосфера, высокая температура или влажность, могут привести к повреждению оборудования или причинению травм персоналу.

Schneider Electric рекомендует стальные настенные шкафы Spacial

Полное предложение включает 39 моделей размером от 200 x 200 x 150 мм до 1000 x 800 x 300 мм:

- со сплошной дверью, без сплошной монтажной платы;
- со сплошной дверью, со сплошной монтажной платой;
- со прозрачной дверью, без сплошной монтажной платы;
- со степенью защиты IP 66;
- в соответствии со стандартом МЭК 62208;
- с широким выбором аксессуаров для любых применений.

Шкафы Spacial подходят для любых применений

Шкафы внутренней установки предназначены для эксплуатации в сложных условиях. Их можно устанавливать на станочном оборудовании, в производственных цехах и на складах.

Для повышения эффективности защиты могут применяться специальные дополнительные устройства: вентиляторы, фильтры.



LC1E40...E65

LC1E80...E95

LC1E120...E160

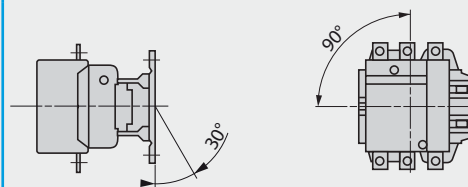
LC1E200...E300

8

MЭК 60947-4-1

IP00

-



7gn

Контакторы TeSys E

Контакторы TeSys E для управления электродвигателями с номинальным напряжением 400 В и мощностью до 160 кВт по категории применения AC-3



LC1E06



LC1E65



LC1E120



LC1E300

| Трехполюсные контакторы | | | | | | Номинальный рабочий ток по категории AC-3 при 440 В | Вспомогательные контакты мгновенного действия | № по каталогу (дополните кодом напряжения цепи) | Масса |
|---|----------------|-------|-------|-------|--------------------------|---|---|---|-------|
| Номинальная мощность 3-фазных электродвигателей 50/60 Гц по категории применения AC-3 | | | | | Крепление ⁽¹⁾ | | | | |
| 220 В 230 В | 380 В 400 В | 415 В | 500 В | 690 В | | А | | | кг |
| Присоединение с помощью винтовых зажимов | | | | | | | | | |
| 1.1 | 2.2 | 2.2 | 3 | 3 | 6 | 1 | 0 | LC1E0610●● | 0.300 |
| 1.1 | 2.2 | 2.2 | 3 | 3 | 6 | 0 | 1 | LC1E0601●● | 0.300 |
| 2.2 | 4 | 4 | 5.5 | 5.5 | 9 | 1 | 0 | LC1E0910●● | 0.300 |
| 2.2 | 4 | 4 | 5.5 | 5.5 | 9 | 0 | 1 | LC1E0901●● | 0.300 |
| 3 | 5.5 | 5.5 | 7.5 | 7.5 | 12 | 1 | 0 | LC1E1210●● | 0.300 |
| 3 | 5.5 | 5.5 | 7.5 | 7.5 | 12 | 0 | 1 | LC1E1201●● | 0.300 |
| 4 | 7.5 | 9 | 10 | 10 | 18 | 1 | 0 | LC1E1810●● | 0.300 |
| 4 | 7.5 | 9 | 10 | 10 | 18 | 0 | 1 | LC1E1801●● | 0.300 |
| 5.5 | 11 | 11 | 15 | 15 | 25 | 1 | 0 | LC1E2510●● | 0.360 |
| 5.5 | 11 | 11 | 15 | 15 | 25 | 0 | 1 | LC1E2501●● | 0.360 |
| 7.5 | 15 | 15 | 18.5 | 18.5 | 32 | 1 | 0 | LC1E3210●● | 0.450 |
| 7.5 | 15 | 15 | 18.5 | 18.5 | 32 | 0 | 1 | LC1E3201●● | 0.450 |
| 9 | 18.5 | 18.5 | 18.5 | 18.5 | 38 | 1 | 0 | LC1E3810●● | 0.450 |
| 9 | 18.5 | 18.5 | 18.5 | 18.5 | 38 | 0 | 1 | LC1E3801●● | 0.450 |
| 11 | 18.5 | 22 | 22 | 30 | 40 | 1 | 1 | LC1E40●● | 0.980 |
| 15 | 22 | 25/30 | 30 | 33 | 50 | 1 | 1 | LC1E50●● | 0.980 |
| 18.5 | 30 | 37 | 37 | 37 | 65 | 1 | 1 | LC1E65●● | 0.980 |
| 22 | 37 | 45 | 45 | 45 | 80 | 1 | 1 | LC1E80●● | 1.520 |
| 25 | 45 | 45 | 55 | 45 | 95 | 1 | 1 | LC1E95●● | 1.520 |
| 37 | 55 | 55 | 75 | 75 | 120 | 1 | 1 | LC1E120●● | 2.300 |
| 45 | 90 | 90 | 90 | 90 | 160 | 1 | 1 | LC1E160●● | 2.300 |
| Присоединение с помощью шин | | | | | | | | | |
| 55 | 110 | 110 | 110 | 110 | 200 | 0 | 0 | LC1E200●● | 4.600 |
| 75 | 132 | 132 | 132 | 132 | 250 | 0 | 0 | LC1E250●● | 4.700 |
| 90 | 160 | 160 | 160 | 160 | 300 | 0 | 0 | LC1E300●● | 8.500 |

| Код напряжения цепи управления | | | | | | | | |
|--------------------------------|----|----|-----|-----|-----|-----|-----|-----|
| Напряжение | 24 | 48 | 110 | 220 | 240 | 380 | 415 | 440 |
| LC1E06...300 | | | | | | | | |
| 50 Гц | B5 | E5 | F5 | M5 | U5 | Q5 | N5 | R5 |
| 60 Гц | B6 | - | F6 | M6 | - | Q6 | - | R6 |

Отдельные компоненты

Для информации о вспомогательных блоках контактов, дополнительных модулях и аксессуарах, см. стр. 15 - 17.

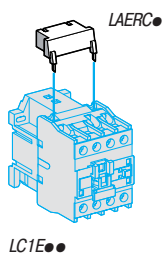
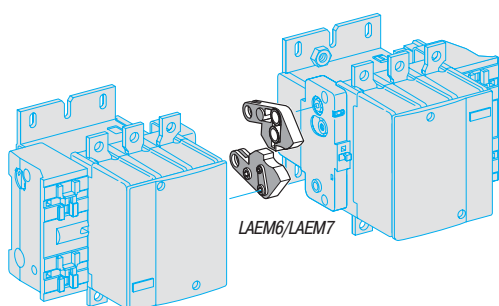
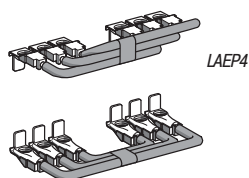
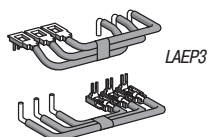
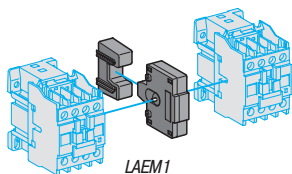
Запасные части катушек

Для замены катушек при ремонте или обслуживании их можно заказать отдельно, см. стр. 18 - 21.

(1) LC1E06 - E65: монтаж на 35 мм рейку AM1 DP или крепление винтами.
 LC1E80 - E95: монтаж на 35 мм рейку AM1 DP или на 75 мм рейку AM1 DL или крепление винтами.
 LC1E120 и E160: монтаж на 2x35 мм рейку AM1 DP или крепление винтами.

Контакторы TeSys E

Аксессуары для контактора LC1E



Аксессуары для сборки реверсных пускателей

Контакторы с винтовыми зажимами

| Использование двух одинаковых контакторов | Комплект перемычек силовой цепи | | Устройство механической взаимной блокировки | |
|---|---------------------------------|-----------|---|-----------|
| | № по каталогу | Масса, кг | № по каталогу | Масса, кг |
| Механическая взаимная блокировка | | | | |
| LC1E06...E12 | LAEP1 | 0.020 | LAEM1 | 0.030 |
| LC1E18/E25 | LAEP12 | 0.026 | LAEM1 | 0.030 |
| LC1E32/E38 | LAEP2 | 0.040 | LAEM1 | 0.030 |
| LC1E40...E65 | LAEP3 | 0.230 | LAEM1 | 0.030 |
| LC1E80/E95 | LAEP4 | 0.465 | LAEM4 | 0.095 |
| LC1E120/E160 | – (DIY) ⁽¹⁾ | | LAEM5 | 0.300 |
| LC1E200/E250 | – (DIY) ⁽¹⁾ | | LAEM6 | 0.110 |
| LC1E300 | – (DIY) ⁽¹⁾ | | LAEM7 | 0.250 |

(1) DIY : выполняется заказчиком самостоятельно.

Модули ограничения коммутационных перенапряжений - RC фильтр помех

- Обеспечивает эффективную защиту цепей, отличающихся высокой чувствительностью к высокочастотным и коммутационным помехам, генерируемым при отключении катушки контактора. Применяется только в сетях, где форма напряжения близка к синусоидальной, т. е. при коэффициенте несинусоидальности менее 5 %.
- Напряжение не должно превышать 3 Uc, а частота – 400 Гц.
- Немного увеличивает время отпускания (в 1,2 - 2 раза больше обычного).

| Монтаж | Для использования с контактором | | № по каталогу | Масса |
|--------------------|---------------------------------|------------------------|---------------|-------|
| | Тип | Номинальное напряжение | | |
| Креплением винтами | LC1E06...E95 | B~ | | кг |
| | | 24...48 | LAERCE | 0.025 |
| | | 50...127 | LAERCG | 0.025 |
| | | 110...240 | LAERCU | 0.025 |
| | | 380...415 | LAERCN | 0.025 |

Контакторы TeSys E

Аксессуары для контактора LC1E



LAEN22



LAETS D

Блоки вспомогательных контактов мгновенного действия для присоединения с помощью винтовых зажимов

Для эксплуатации в нормальных условиях

| С фиксацией защелкой | Число контактов в блоке | № по каталогу | Масса, кг |
|----------------------|-------------------------|---------------|-----------|
| Монтаж спереди | 1 НО / 1 НЗ | LAEN 1 1 | 0.035 |
| | 2 НО | LAEN20 | 0.035 |
| | 2 НЗ | LAEN02 | 0.035 |
| | 2 НО / 2 НЗ | LAEN22 | 0.060 |

Блоки вспомогательных контактов 8 А - 690 В с задержкой срабатывания для присоединения с помощью винтовых зажимов

| С фиксацией защелкой | Число контактов в блоке | Расцепитель с задержкой срабатывания | Диапазон уставок | № по каталогу ⁽¹⁾ | Масса, кг |
|----------------------|-------------------------|--------------------------------------|------------------|------------------------------|-----------|
| Монтаж спереди | 1 НО / 1 НЗ | С задержкой включения | 1...30 с | LAETS D | 0.060 |

(1) Использовать только с контакторами LC1E25...E300.

Характеристики вспомогательных контактов с задержкой срабатывания и мгновенного действия

| Тип блока контактов | | LAEN 1 1, 20, 02, 22 | | | LAETS D | | | | |
|--|---|---------------------------------|--------------------------------------|-----|---------|----------------|-----|-----|------|
| Количество контактов | | 2 или 4 | | | 2 | | | | |
| Номинальное рабочее напряжение (Ue) | Не более | В | 690 | | | | | | |
| Номинальное напряжение изоляции (Ui) | В соответствии с МЭК 60947-5-1 | | 690 | | | | | | |
| Условный тепловой ток (Ith) | При температуре окружающей среды $\theta \leq 60^\circ\text{C}$ | А | 8 | | | | | | |
| Частота рабочего тока | | Гц | 50/60 | | | | | | |
| Минимальная коммутационная способность | U мин | В | 17 | | | | | | |
| | I мин | мА | 5 | | | | | | |
| Защита от короткого замыкания | В соответствии с МЭК 60947-5-1 | А | 10 | | | | | | |
| Номинальная включающая способность | В соответствии с МЭК 60947-5-1 | I_{rms} | ~ 140 | | | | | | |
| Кратковременно выдерживаемый ток | Допустимый в течение | А | 1 с | 100 | | | | | |
| | | | 500 мс | 120 | | | | | |
| | | | 100 мс | 140 | | | | | |
| Сопротивление изоляции | | МОм | > 10 | | | | | | |
| Время без перекрытия | Гарантируется между НЗ и НО контактами | мс | 1.5 (при подаче и снятии напряжения) | | | | | | |
| Время перекрытия | Гарантировано между LAE N22 НЗ и НО контактами | мс | - | | | | | | |
| Задержка срабатывания | Рабочая температура окружающего воздуха | °C | - | | | -40...+70 | | | |
| | Точность повторения | | - | | | ±2 % | | | |
| | Отклонение после 0,5 млн. циклов коммутации | | - | | | +15 % | | | |
| | Отклонение в зависимости от температуры окружающего воздуха | | - | | | 0.25 % на 1 °C | | | |
| Механическая износостойкость | | В млн. циклов коммутации | 10 | | | 4 | | | |
| Номинальная коммутируемая мощность контактов (в соответствии с МЭК 609-17 5 1) | Категории применения AC14/15 | В | 24 | 48 | 115 | 230 | 400 | 440 | |
| | 1 миллиона циклов коммутации | | ВА | 60 | 120 | 280 | 560 | 960 | 1050 |
| | 3 миллиона циклов коммутации | | | 16 | 32 | 80 | 160 | 280 | 300 |
| | 10 миллиона циклов коммутации | | | 4 | 8 | 20 | 4 | 70 | 80 |

Контакторы TeSys E

Аксессуары для LC1E

| Условия эксплуатации | | | |
|---------------------------------|---|---------------------|-------------------------------|
| Тип блока контактов | | LAEN 11, 20, 02, 22 | LAETSD |
| Соответствие стандартам | | МЭК 60947-5-1 | |
| Сертификаты | | ГОСТ | |
| Защитная обработка | В соответствии с МЭК 60068 | "ТН" | |
| Степень защиты | В соответствии с МЭК 60529 | IP20 | |
| Температура окружающего воздуха | При хранении | °C | -60...+80 |
| | При работе | | -5...+55 |
| | Допустимая рабочая при U _c | | -40...+70 |
| Максимальная рабочая высота | Без ухудшения номинальных значений | м | 3000 |
| Присоединение кабелей | Отвертка Philips № 2 и Ø 6 мм. Гибкий или жесткий кабель с наконечником и без него | мм ² | Мин.: 1 x 1 Макс.: 2 x 2.5 |

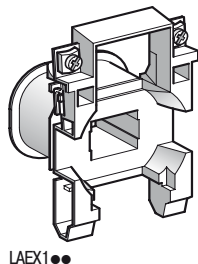
| Совместимость аксессуаров | | | | | | |
|---------------------------|---------------------|---------|---------|--------|------|--------------------|
| Контактор | Встроенные контакты | LAEN●● | LAETSD | LAERC● | LAEM | LAEP● |
| LC1E06 | 1 НО или 1 НЗ | 1 | - | 1 | 1 | 1 |
| LC1E09 | | | | | | |
| LC1E12 | | | | | | |
| LC1E18 | | | | | | |
| LC1E25 | 1 НО + 1 НЗ | 1 или 1 | 1 | - | 1 | DIY ⁽¹⁾ |
| LC1E32 | | | | | | |
| LC1E38 | | | | | | |
| LC1E40 | | | | | | |
| LC1E50 | | | | | | |
| LC1E65 | | | | | | |
| LC1E80 | | | | | | |
| LC1E95 | | | | | | |
| LC1E120 | - | 2 или 1 | 0 или 1 | - | - | - |
| LC1E160 | | | | | | |
| LC1E200 | | | | | | |
| LC1E250 | - | 1 | 1 | - | - | - |
| LC1E300 | | | | | | |

(1) DIY = Выполняется заказчиком самостоятельно.

Контакторы TeSys E

Замена катушек для TeSys E

LC1E06 - E38



LAEX1●●

Для трехполюсных контакторов LC1E06...E18

Технические характеристики

Средняя потребляемая мощность при 20 °C:

- при включении ($\cos \varphi = 0.75$) 50 Гц: 95 ВА; 60 Гц: 95 ВА
- при удержании ($\cos \varphi = 0.3$) 50 Гц: 8.5 ВА; 60 Гц: 8.5 ВА

Диапазон напряжения ($\theta \leq 55$ °C): 0.85...1.1 Uc.

| Напряжения цепи управления Uc | Среднее сопротивление при 20 °C ±10 % | Индуктивность замкнутого контура | № по каталогу ⁽¹⁾ | Среднее сопротивление при 20 °C ±10 % | Индуктивность замкнутого контура | № по каталогу ⁽¹⁾ | Масса |
|----------------------------------|---------------------------------------|----------------------------------|------------------------------|---------------------------------------|----------------------------------|------------------------------|-------|
| В | Ом | Гн | 50 Гц | Ом | Гн | 60 Гц | кг |
| 24 | 8.70 | 0.24 | LAEX1B5 | 7.80 | 0.15 | LAEX1B6 | 0.056 |
| 48 | 37.0 | 1.00 | LAEX1E5 | - | - | - | 0.056 |
| 110 | 190 | 4.64 | LAEX1F5 | 170 | 3.07 | LAEX1F6 | 0.056 |
| 220 | 750 | 19.7 | LAEX1M5 | 690 | 11.6 | LAEX1M6 | 0.056 |
| 240 | 890 | 23.4 | LAEX1U5 | - | - | - | 0.056 |
| 380 | 2250 | 58.3 | LAEX1Q5 | 2110 | 35.4 | LAEX1Q6 | 0.056 |
| 415 | 2610 | 69.0 | LAEX1N5 | - | - | - | 0.056 |
| 440 | 2690 | 78.2 | LAEX1R5 | 2760 | 50.7 | LAEX1R6 | 0.056 |

Для трехполюсных контакторов LC1E25

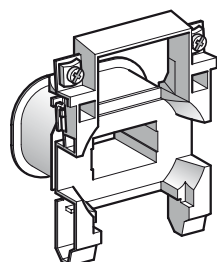
Технические характеристики

Средняя потребляемая мощность при 20 °C:

- при включении ($\cos \varphi = 0.75$) 50 Гц: 70 ВА; 60 Гц: 70 ВА
- при удержании ($\cos \varphi = 0.3$) 50 Гц: 7 ВА; 60 Гц: 7.5 ВА

Диапазон напряжения ($\theta \leq 55$ °C): 0.85...1.1 Uc.

| Напряжения цепи управления Uc | Среднее сопротивление при 20 °C ±10 % | Индуктивность замкнутого контура | № по каталогу ⁽¹⁾ | Среднее сопротивление при 20 °C ±10 % | Индуктивность замкнутого контура | № по каталогу ⁽¹⁾ | Масса |
|----------------------------------|---------------------------------------|----------------------------------|------------------------------|---------------------------------------|----------------------------------|------------------------------|-------|
| В | Ом | Гн | 50 Гц | Ом | Гн | 60 Гц | кг |
| 24 | 5.37 | 0.21 | LAEX12B5 | 5.37 | 0.18 | LAEX12B6 | 0.067 |
| 48 | 21.7 | 0.84 | LAEX12E5 | - | - | - | 0.067 |
| 110 | 124 | 4.41 | LAEX12F5 | 124 | 3.68 | LAEX12F6 | 0.067 |
| 220 | 515 | 17.6 | LAEX12M5 | 516 | 14.7 | LAEX12M6 | 0.067 |
| 240 | 562 | 21.0 | LAEX12U5 | - | - | - | 0.067 |
| 380 | 1550 | 52.6 | LAEX12Q5 | 1550 | 43.8 | LAEX12Q6 | 0.067 |
| 415 | 1690 | 62.8 | LAEX12N5 | - | - | - | 0.067 |
| 440 | 1990 | 70.6 | LAEX12R5 | 1990 | 58.9 | LAEX12R6 | 0.067 |



LAEX2●●

Для трехполюсных контакторов LC1E32/E38

Технические характеристики

Средняя потребляемая мощность при 20 °C:

- при включении ($\cos \varphi = 0.75$) 50 Гц: 70 ВА; 60 Гц: 70 ВА
- при удержании ($\cos \varphi = 0.3$) 50 Гц: 7 ВА; 60 Гц: 7.5 ВА

Диапазон напряжения ($\theta \leq 55$ °C): 0.85...1.1 Uc.

| Напряжения цепи управления Uc | Среднее сопротивление при 20 °C ±10 % | Индуктивность замкнутого контура | № по каталогу ⁽¹⁾ | Среднее сопротивление при 20 °C ±10 % | Индуктивность замкнутого контура | № по каталогу ⁽¹⁾ | Масса |
|----------------------------------|---------------------------------------|----------------------------------|------------------------------|---------------------------------------|----------------------------------|------------------------------|-------|
| В | Ом | Гн | 50 Гц | Ом | Гн | 60 Гц | кг |
| 24 | 5.37 | 0.21 | LAEX2B5 | 5.37 | 0.18 | LAEX2B6 | 0.073 |
| 48 | 21.7 | 0.84 | LAEX2E5 | - | - | - | 0.073 |
| 110 | 124 | 4.41 | LAEX2F5 | 124 | 3.68 | LAEX2F6 | 0.073 |
| 220 | 515 | 17.6 | LAEX2M5 | 516 | 14.7 | LAEX2M6 | 0.073 |
| 240 | 562 | 21.0 | LAEX2U5 | - | - | - | 0.073 |
| 380 | 1550 | 52.6 | LAEX2Q5 | 1550 | 43.8 | LAEX2Q6 | 0.073 |
| 415 | 1690 | 62.8 | LAEX2N5 | - | - | - | 0.073 |
| 440 | 1990 | 70.6 | LAEX2R5 | 1990 | 58.9 | LAEX2R6 | 0.073 |

(1) Две последние цифры каталожного номера представляют собой код напряжения.

Контакторы TeSys E

Замена катушек для TeSys E

LC1E40 - E160

Для трехполюсных контакторов LC1E40...E65

Технические характеристики

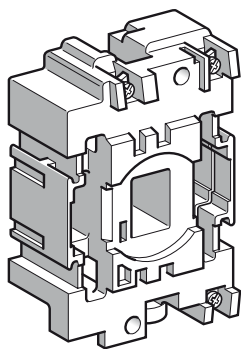
Средняя потребляемая мощность при 20 °C:

■ при включении ($\cos \varphi = 0.75$): 50 Гц: 160 ВА; 60 Гц: 140 ВА

■ при удержании ($\cos \varphi = 0.3$): 50 Гц: 15 ВА; 60 Гц: 13 ВА

Диапазон напряжения ($\theta \leq 60$ °C): 0.85...1.1 Uc

| Напряжения цепи управления Uc | Среднее сопротивление при 20 °C ± 10 % | Индуктивность замкнутого контура | № по каталогу ⁽¹⁾ | Среднее сопротивление при 20 °C ± 10 % | Индуктивность замкнутого контура | № по каталогу ⁽¹⁾ | Масса |
|-------------------------------|--|----------------------------------|------------------------------|--|----------------------------------|------------------------------|-------|
| В | Ом | Гн | 50 Гц | Ом | Гн | 60 Гц | кг |
| 24 | 1.98 | 0.12 | LAEX3B5 | 1.98 | 0.10 | LAEX3B6 | 0.110 |
| 48 | 7.97 | 0.48 | LAEX3E5 | - | - | - | 0.110 |
| 110 | 42.3 | 2.51 | LAEX3F5 | 42.3 | 2.09 | LAEX3F6 | 0.110 |
| 220 | 182 | 10.0 | LAEX3M5 | 182 | 8.36 | LAEX3M6 | 0.110 |
| 240 | 202 | 12.0 | LAEX3U5 | - | - | - | 0.110 |
| 380 | 512 | 30.3 | LAEX3Q5 | 512 | 25.3 | LAEX3Q6 | 0.110 |
| 415 | 635 | 35.8 | LAEX3N5 | - | - | - | 0.110 |
| 440 | 682 | 40.1 | LAEX3R5 | 682 | 33.4 | LAEX3R6 | 0.110 |



LAEX4●●

Для трехполюсных контакторов LC1E80/E95

Технические характеристики

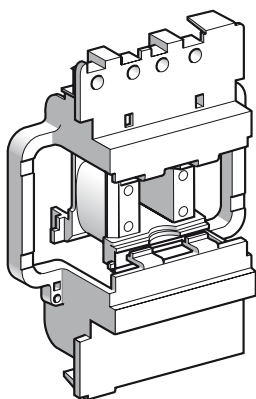
Средняя потребляемая мощность при 20 °C:

■ при включении ($\cos \varphi = 0.75$): 50 Гц: 200 ВА; 60 Гц: 220 ВА

■ при удержании ($\cos \varphi = 0.3$): 50 Гц: 20 ВА; 60 Гц: 22 ВА

Диапазон напряжения ($\theta \leq 55$ °C): 0.85...1.1 Uc

| Напряжения цепи управления Uc | Среднее сопротивление при 20 °C ± 10 % | Индуктивность замкнутого контура | № по каталогу ⁽¹⁾ | Среднее сопротивление при 20 °C ± 10 % | Индуктивность замкнутого контура | № по каталогу ⁽¹⁾ | Масса |
|-------------------------------|--|----------------------------------|------------------------------|--|----------------------------------|------------------------------|-------|
| В | Ом | Гн | 50 Гц | Ом | Гн | 60 Гц | кг |
| 24 | 1.4 | 0.09 | LAEX4B5 | 1.05 | 0.06 | LAEX4B6 | 0.145 |
| 48 | 5.5 | 0.35 | LAEX4E5 | - | - | - | 0.145 |
| 110 | 31.0 | 1.90 | LAEX4F5 | 22.0 | 1.20 | LAEX4F6 | 0.145 |
| 220 | 127 | 7.50 | LAEX4M5 | 98 | 4.80 | LAEX4M6 | 0.145 |
| 240 | 152 | 8.70 | LAEX4U5 | - | - | - | 0.145 |
| 380 | 381 | 22.0 | LAEX4Q5 | 300 | 14.0 | LAEX4Q6 | 0.145 |
| 415 | 463 | 26.0 | LAEX4N5 | - | - | - | 0.145 |
| 440 | 513 | 30.0 | LAEX4R5 | 392 | 19.0 | LAEX4R6 | 0.145 |



LAEX5●●

Для трехполюсных контакторов LC1E120/E160

Технические характеристики

Средняя потребляемая мощность при 20 °C:

■ при включении ($\cos \varphi = 0.8$): 50 Гц: 300 ВА

■ при удержании ($\cos \varphi = 0.8$): 50 Гц: 22 ВА

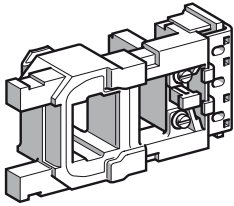
Диапазон напряжения ($\theta \leq 55$ °C): 0.85...1.1 Uc

| Напряжения цепи управления Uc | Среднее сопротивление при 20 °C ± 10 % | Индуктивность замкнутого контура | № по каталогу ⁽¹⁾ | Среднее сопротивление при 20 °C ± 10 % | Индуктивность замкнутого контура | № по каталогу ⁽¹⁾ | Масса |
|-------------------------------|--|----------------------------------|------------------------------|--|----------------------------------|------------------------------|-------|
| В | Ом | Гн | 50 Гц | Ом | Гн | 60 Гц | кг |
| 24 | 1.24 | 0.09 | LAEX5B5 | 0.87 | 0.07 | LAEX5B6 | 0.210 |
| 48 | 4.51 | 0.36 | LAEX5E5 | - | - | - | 0.210 |
| 110 | 26.5 | 2.00 | LAEX5F5 | 20.0 | 1.45 | LAEX5F6 | 0.210 |
| 220 | 105 | 7.65 | LAEX5M5 | 79.6 | 5.69 | LAEX5M6 | 0.210 |
| 240 | 125 | 8.89 | LAEX5U5 | - | - | - | 0.210 |
| 380 | 339 | 22.3 | LAEX5Q5 | 243 | 17.0 | LAEX5Q6 | 0.210 |
| 415 | 368 | 27.7 | LAEX5N5 | - | - | - | 0.210 |
| 440 | 442 | 30.3 | LAEX5R5 | 339 | 22.3 | LAEX5R6 | 0.210 |

(1) Две последние цифры каталожного номера представляют собой код напряжения.

Контакторы TeSys E

Замена катушек для TeSys E
LC1E200 - E300



LAEX6●●

Для трехполюсных контакторов LC1E200...E250

Технические характеристики

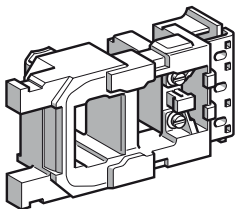
Средняя потребляемая мощность при 20 °С:

- при включении ($\cos \varphi = 0.9$) 50 Гц: 805 ВА; 60 Гц: 970 ВА
- при удержании ($\cos \varphi = 0.3$) 50 Гц: 55 ВА; 60 Гц: 66 ВА

Рассеиваемая мощность: 18...24 Вт.

Время работы при U_c : замыкание = 20...35 мс, размыкание = 7...15 мс.

| Напряжения цепи управления U_c | Среднее сопротивление при 20 °С ± 10 % | Индуктивность замкнутого контура | № по каталогу ⁽¹⁾ | Среднее сопротивление при 20 °С ± 10 % | Индуктивность замкнутого контура | № по каталогу ⁽¹⁾ | Масса |
|----------------------------------|--|----------------------------------|------------------------------|--|----------------------------------|------------------------------|-------|
| В | Ом | Гн | 50 Гц | Ом | Гн | 60 Гц | кг |
| 24 | 0.18 | 0.03 | LAEX6B5 | 0.13 | 0.02 | LAEX6B6 | 0.510 |
| 48 | 0.71 | 0.12 | LAEX6E5 | - | - | - | 0.510 |
| 110 | 4.2 | 0.65 | LAEX6F5 | 2.7 | 0.44 | LAEX6F6 | 0.510 |
| 220 | 17 | 2.59 | LAEX6M5 | 11.1 | 1.80 | LAEX6M6 | 0.510 |
| 240 | 20 | 3.09 | LAEX6U5 | - | - | - | 0.510 |
| 380 | 51.3 | 7.8 | LAEX6Q5 | 34 | 5.3 | LAEX6Q6 | 0.510 |
| 415 | 62.3 | 9.1 | LAEX6N5 | - | - | - | 0.510 |
| 440 | 62.3 | 9.1 | LAEX6R5 | 43.5 | 6.9 | LAEX6R6 | 0.510 |



LAEX7●●

Для трехполюсных контакторов LC1E300

Технические характеристики

Средняя потребляемая мощность при 20 °С:

- при включении ($\cos \varphi = 0.9$) 50 Гц или 60 Гц: 650 ВА
- при удержании ($\cos \varphi = 0.3$) 50 Гц или 60 Гц: 10 ВА.

Рассеиваемая мощность: 8 Вт.

Время работы при U_c : замыкание = 40...65 мс, размыкание = 100...170 мс.

Возможность работы в сетях с гармониками вплоть до седьмого порядка.

Количество циклов коммутации в час ($\theta \leq 55$ °С): ≤ 2400

| Напряжения цепи управления U_c | Среднее сопротивление при 20 °С ± 10 % | Индуктивность замкнутого контура | № по каталогу ⁽¹⁾ | Среднее сопротивление при 20 °С ± 10 % | Индуктивность замкнутого контура | № по каталогу ⁽¹⁾ | Масса |
|----------------------------------|--|----------------------------------|------------------------------|--|----------------------------------|------------------------------|-------|
| В | Ом | Гн | 50 Гц | Ом | Гн | 60 Гц | кг |
| 24 | 20 | ⁽²⁾ | LAEX7B5 | 20 | ⁽²⁾ | LAEX7B6 | 0.770 |
| 48 | 67 | ⁽²⁾ | LAEX7E5 | - | - | - | 0.770 |
| 110 | 440 | ⁽²⁾ | LAEX7F5 | 440 | ⁽²⁾ | LAEX7F6 | 0.770 |
| 220 | 1578 | ⁽²⁾ | LAEX7M5 | 1578 | ⁽²⁾ | LAEX7M6 | 0.770 |
| 240 | 1968 | ⁽²⁾ | LAEX7U5 | - | - | - | 0.770 |
| 380 | 4631 | ⁽²⁾ | LAEX7Q5 | 4631 | ⁽²⁾ | LAEX7Q6 | 0.770 |
| 415 | 4631 | ⁽²⁾ | LAEX7N5 | - | - | - | 0.770 |
| 440 | 6731 | ⁽²⁾ | LAEX7R5 | 6731 | ⁽²⁾ | LAEX7R6 | 0.770 |

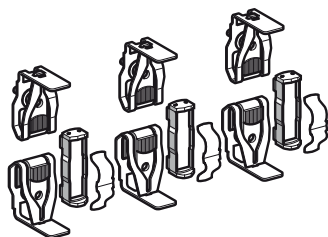
⁽¹⁾ Две последние цифры каталожного номера представляют собой код напряжения.

⁽²⁾ Пожалуйста, обратитесь в местное торговое представительство.

Контакторы TeSys E

Запасные контакты для TeSys E

LC1E120 - 300



LAEC6

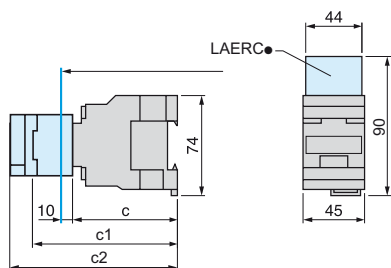
Комплекты контактов

Один комплект включает в себя запасные части для всех трех контакторов. Для каждого полюса в нем имеются по 2 неподвижных и 1 подвижный контакт, 2 отражателя, 1 задняя панель, крепежные винты и шайбы.

| Для контактора | Тип | Замена для | № по каталогу 50 Гц | Масса, кг |
|----------------|---------|------------|------------------------------|-----------|
| Трехполюсного | LC1E120 | 3 полюсов | LAEC5 ⁽¹⁾ | 0.350 |
| | LC1E160 | 3 полюсов | LAEC51 ⁽¹⁾ | 0.350 |
| | LC1E200 | 3 полюсов | LAEC6 ⁽¹⁾ | 0.350 |
| | LC1E250 | 3 полюсов | LAEC61 ⁽¹⁾ | 0.660 |
| | LC1E300 | 3 полюсов | LAEC7 ⁽¹⁾ | 2.000 |

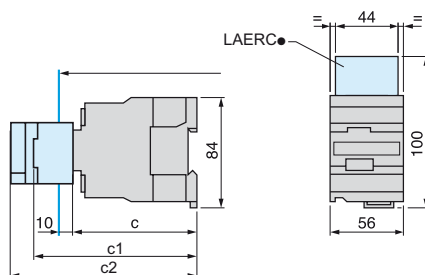
⁽¹⁾ Доступно с 2012 г.

LC1E06...E25



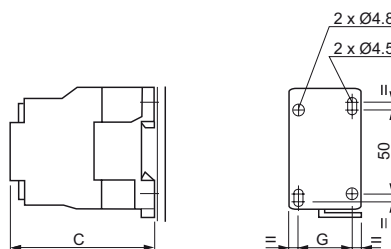
| LC1 | E06...E18 | E25 |
|-------------|-----------|-----|
| c | 80 | 85 |
| c1 c LAEN | 113 | 118 |
| c2 c LAETSD | - | 136 |

LC1E32/38



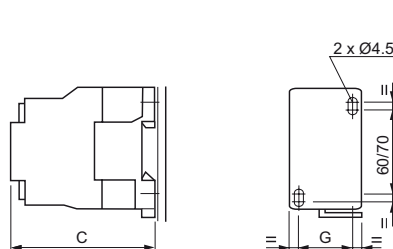
| LC1 | E32/38 |
|-------------|--------|
| c | 86 |
| c1 c LAEN | 120 |
| c2 c LAETSD | 138 |

LC1E06...E25



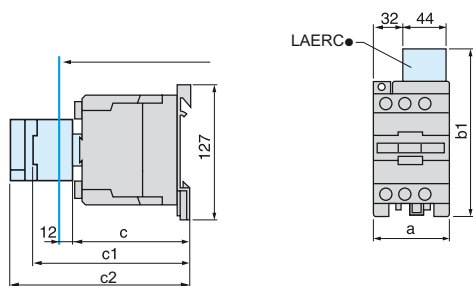
| LC1 | E06 | E09 | E12 | E18 | E25 |
|-----|-----|-----|-----|-----|-----|
| c | 80 | 80 | 80 | 80 | 85 |
| G | 35 | 35 | 35 | 35 | 35 |

LC1E32/38



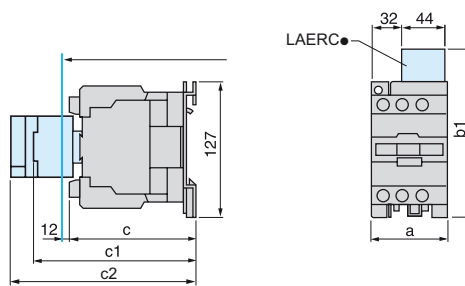
| LC1 | E32/38 |
|-----|--------|
| c | 86 |
| G | 40 |

LC1E40...E65



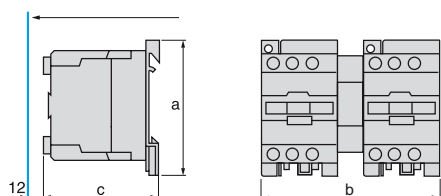
| LC1 | E40...E65 |
|-----|-----------|
| a | 75 |
| b1 | c LAERC● |
| c | 114 |
| c1 | c LAEN● |
| c2 | c LAETSD |

LC1E80/95



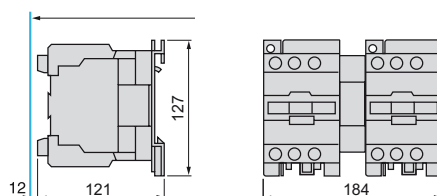
| LC1 | E80/95 |
|-----|----------|
| a | 85 |
| b1 | c LAERC● |
| c | 121 |
| c1 | c LAEN● |
| c2 | c LAETSD |

2 x LC1E06...E65 c LAEM1



| LC1 | E06...25 | E32...38 | E40...65 |
|-----|----------|----------|----------|
| a | 74 | 84 | 127 |
| b | 104 | 126 | 164 |
| c | 80 | 86 | 114 |

2 x LC1E80/95 c LAEM4

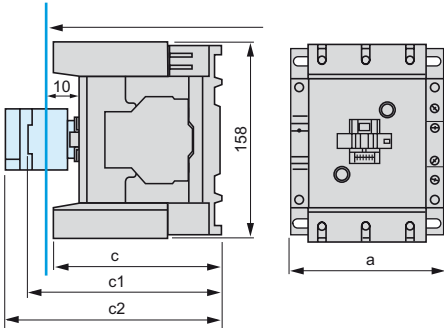


Контакторы TeSys E

LC1E120 и 160 A

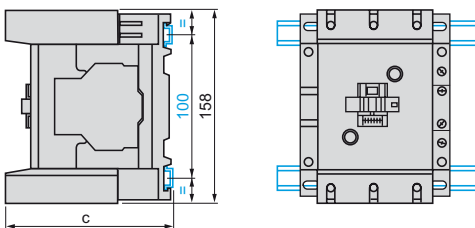
LC1E120/160

Монтаж с аксессуарами на панели



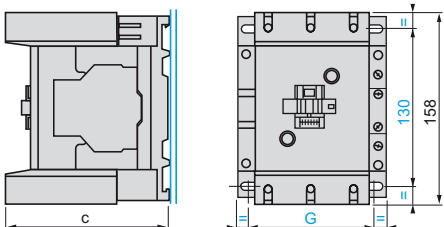
| | |
|----|---------------------------|
| a | 120 |
| c | Без дополнительных блоков |
| c1 | C LAEN |
| c2 | C LAETSD |

Монтаж на двух рейках DZ5 MB с расстоянием между осями реек 120 мм



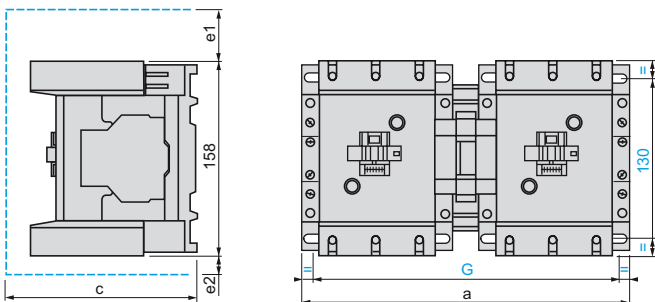
| | | |
|---|-----------------------|-------|
| c | (AM1 DP200 или DR200) | 134.5 |
| c | (AM1 DE200 или ED●●●) | 150 |

Монтаж на панели



| | LC1E120 | LC1E160 |
|---|-----------------------|---------|
| c | (AM1 DP200 или DR200) | 132 |
| G | 91/110 | 96/110 |

2 x LC1E120 или LC160 с LAEM5

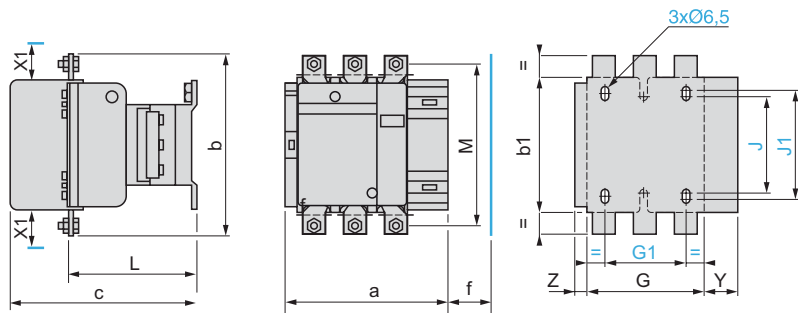


| 2 x LC1E120 или 160 | a | c | e1 | e2 | G |
|---------------------|-----|-----|----|----|---------|
| Для 120 и 160 | 266 | 148 | 56 | 18 | 242/256 |

c, e1 и e2: включая кабельные соединения.

LC1E200 - LC1E250 - LC1E300

Монтаж на панели



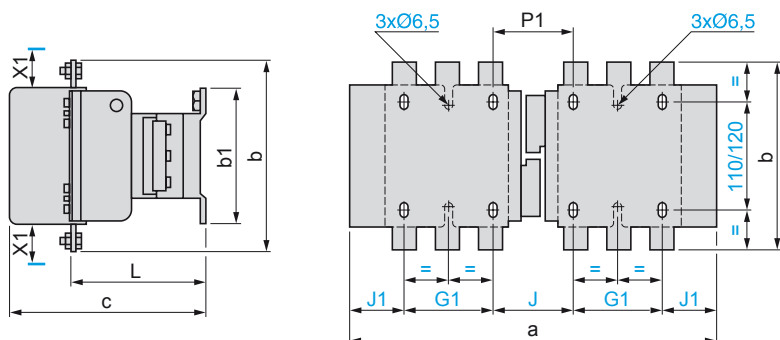
X1 (мм) = минимальное электрически безопасное расстояние в зависимости от рабочего напряжения и отключающей способности.

| | 220...500 В | 600...690 В |
|--------------|-------------|-------------|
| LC1E200 | 10 | 15 |
| LC1E250, 300 | 10 | 15 |

| | a | b | b1 | c | f | G | G1 | J | J1 | L | M | P | Q | Q1 | S | Y | Z |
|---------|-------|-----|-----|-----|-----|-------|----|-----|-----|-------|-----|----|----|------|----|----|------|
| LC1E200 | 168.5 | 174 | 137 | 181 | 130 | 111 | 80 | 106 | 120 | 113.5 | 154 | 40 | 29 | 59.5 | 20 | 44 | 13.5 |
| LC1E250 | 168.5 | 197 | 137 | 181 | 130 | 111 | 80 | 106 | 120 | 113.5 | 172 | 48 | 21 | 51.5 | 25 | 44 | 13.5 |
| LC1E300 | 213 | 206 | 145 | 219 | 147 | 154.5 | 96 | 106 | 120 | 145 | 181 | 48 | 43 | 74 | 25 | 38 | 20.5 |

f = минимальное свободное пространство, необходимое для демонтажа катушки

2 x LC1E200 или LC1E250 с LAEM6 - 2 x LC1E300 с LAEM7



X1 (мм) = минимальное электрически безопасное расстояние в зависимости от рабочего напряжения и отключающей способности.

| | 220...500 В | 600...690 В |
|--------------|-------------|-------------|
| LC1E200 | 10 | 15 |
| LC1E250, 300 | 10 | 15 |

| | a | b | b1 | c | G1 | J | J1 | L | P1 |
|-------------|-----|-----|-----|-----|----|-----|------|-------|-----|
| 2 x LC1E200 | 357 | 174 | 137 | 181 | 80 | 78 | 59.5 | 113.5 | 78 |
| 2 x LC1E250 | 357 | 197 | 137 | 181 | 80 | 78 | 59.5 | 113.5 | 62 |
| 2 x LC1E300 | 447 | 206 | 145 | 219 | 96 | 124 | 65.5 | 145 | 107 |

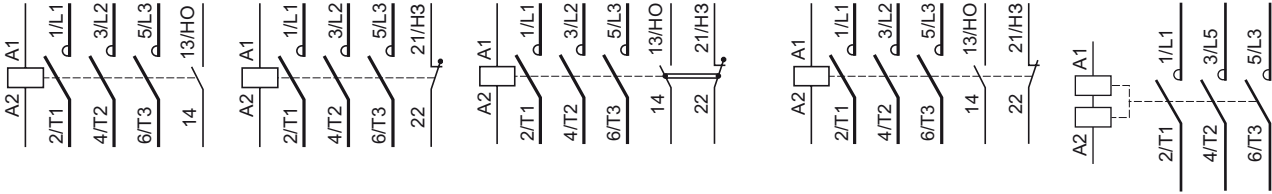
Контакты

LC1E06...38

LC1E40...95

LC1E120/160

LC1E200, 250, 300

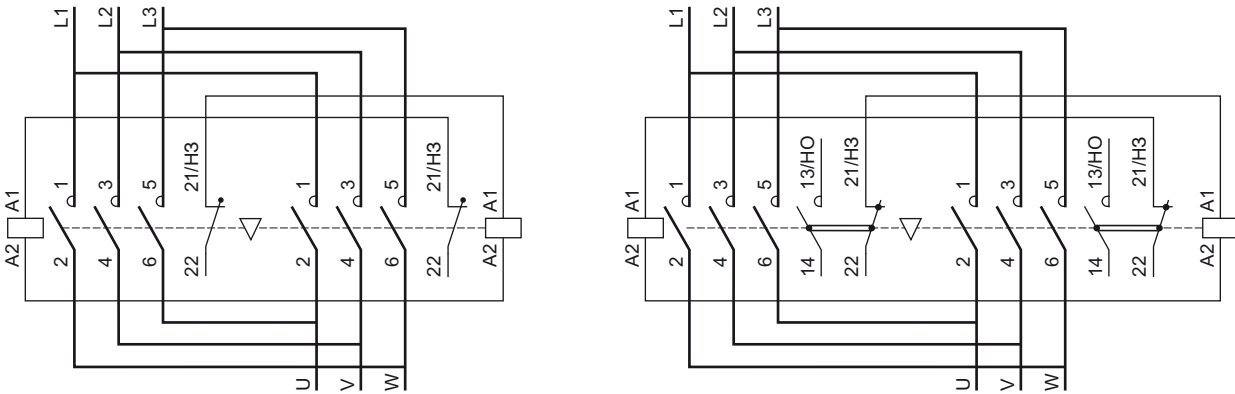


Реверсивные контакторы

2 x LC1E06...38

2 x LC1E40...95

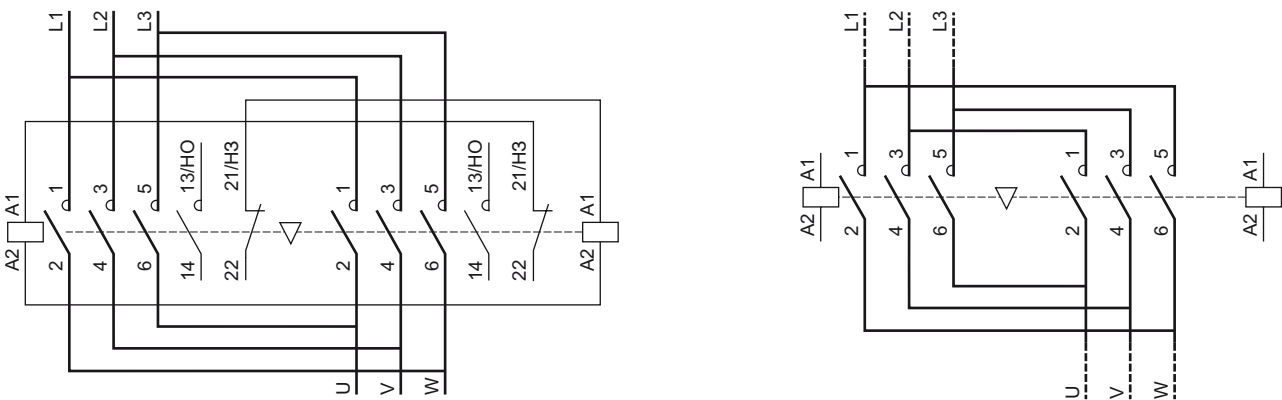
С размещением по горизонтали



2 x LC1E120, 160

2 x LC1E200, 250, 300

С размещением по горизонтали



Дополнительные блоки вспомогательных контактов, устанавливаемые спереди на контакторе

1 НО + 1 НЗ (LAEN11)

2 НО (LAEN20)

2 НЗ (LAEN02)

2 НО + 2 НЗ (LAEN22)



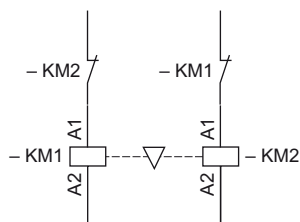
Вспомогательные контакты с задержкой срабатывания

1 НО + 1 НЗ с задержкой включения (LAETSD)



Механическая взаимная блокировка

LAEM●





Тепловые реле перегрузки



| Тепловое реле перегрузки № по каталогу | Диапазон уставок тока реле (А) |
|---|-----------------------------------|
| LRE01 | 0,10 ... 0,16 А |
| LRE02 | 0,16 ... 0,25 А |
| LRE03 | 0,25 ... 0,40 А |
| LRE04 | 0,40 ... 0,63 А |
| LRE05 | 0,63 ... 1 А |
| LRE06 | 1 ... 1,6 А |
| LRE07 | 1,6 ... 2,5 А |
| LRE08 | 2,5 ... 4 А |
| LRE10 | 4 ... 6 А |
| LRE12 | 5,5 ... 8 А |
| LRE14 | 7 ... 10 А |
| LRE16 | 9 ... 13 А |
| LRE21 | 12 ... 18 А |
| LRE22 | 16 ... 24 А |
| LRE32 | 23 ... 32 А |
| LRE35 | 30 ... 38 А |

| Совместимость с контактором (типоразмер 1 и 2) № по каталогу | | | | | | |
|---|--------|--------|--------|--------|--------|--------|
| LC1E06 | LC1E09 | LC1E12 | LC1E18 | LC1E25 | LC1E32 | LC1E38 |
| ■ | ■ | ■ | ■ | ■ | ■ | ■ |
| ■ | ■ | ■ | ■ | ■ | ■ | ■ |
| ■ | ■ | ■ | ■ | ■ | ■ | ■ |
| ■ | ■ | ■ | ■ | ■ | ■ | ■ |
| ■ | ■ | ■ | ■ | ■ | ■ | ■ |
| ■ | ■ | ■ | ■ | ■ | ■ | ■ |
| ■ | ■ | ■ | ■ | ■ | ■ | ■ |
| ■ | ■ | ■ | ■ | ■ | ■ | ■ |
| ■ | ■ | ■ | ■ | ■ | ■ | ■ |
| ■ | ■ | ■ | ■ | ■ | ■ | ■ |
| | ■ | ■ | ■ | ■ | ■ | ■ |
| | ■ | ■ | ■ | ■ | ■ | ■ |
| | | ■ | ■ | ■ | ■ | ■ |
| | | | ■ | ■ | ■ | ■ |
| | | | | ■ | ■ | ■ |
| | | | | ■ | ■ | ■ |
| | | | | | ■ | ■ |
| | | | | | | ■ |

Общие характеристики

- > Класс: 10 А.
- > Рабочее напряжение: не более 690 В пер. тока.

TeSys E



| Тепловое реле перегрузки № по каталогу | Диапазон уставок тока реле (A) |
|---|-----------------------------------|
| LRE322 | 17...25 A |
| LRE353 | 23...32 A |
| LRE355 | 30... 40 A |
| LRE357 | 37... 50 A |
| LRE359 | 48... 65 A |
| LRE361 | 55... 70 A |
| LRE363 | 63... 80 A |
| LRE365 | 80.. 104 A |

| Совместимость с контактором (типоразмер 3 и 4) № по каталогу | | | | |
|---|--------|--------|--------|--------|
| LC1E40 | LC1E50 | LC1E65 | LC1E80 | LC1E95 |
| ■ | ■ | ■ | ■ | ■ |
| ■ | ■ | ■ | ■ | ■ |
| ■ | ■ | ■ | ■ | ■ |
| | ■ | ■ | ■ | ■ |
| | | ■ | ■ | ■ |
| | | | ■ | ■ |
| | | | ■ | ■ |
| | | | | ■ |



| Тепловое реле перегрузки № по каталогу | Диапазон уставок тока реле (A) |
|---|-----------------------------------|
| LRE480 | 58...81 A |
| LRE481 | 62...99 A |
| LRE482 | 84...135 A |
| LRE483 | 124...198 A |
| LRE484 | 146...234 A |
| LRE485 | 174...279 A |
| LRE486 | 208...333 A |

| Совместимо с контактором (типоразмер 5, 6 и 7) № по каталогу | | | | |
|---|---------|---------|---------|---------|
| LC1E120 | LC1E160 | LC1E200 | LC1E250 | LC1E300 |
| ■ | ■ | ■ | ■ | ■ |
| ■ | ■ | ■ | ■ | ■ |
| ■ | ■ | ■ | ■ | ■ |
| | ■ | ■ | ■ | ■ |
| | | ■ | ■ | ■ |
| | | | ■ | ■ |
| | | | | ■ |

Представление



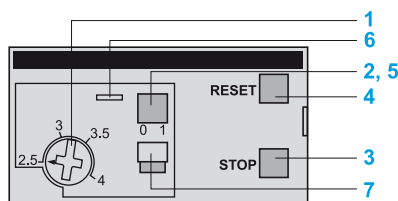
Тепловые реле перегрузки предназначены для защиты цепей переменного тока и электродвигателей от:

- перегрузок;
- обрыва фазы;
- превышения длительности пуска;
- продолжительного заклинивания ротора.

Тепловое реле постоянно контролирует ток, потребляемый электродвигателем. Когда значение тока превысит уставку, то вспомогательные контакты теплового реле изменят своё положение, вызывая останов электродвигателя.

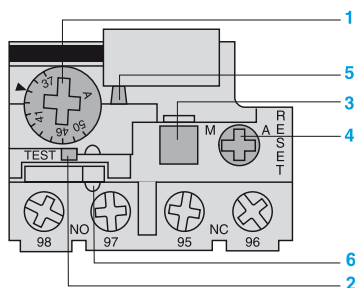
Описание

Трехполюсные тепловые реле перегрузки предназначены для защиты цепей переменного тока и двигателей от перегрузки, исчезновения фазы, затянутого времени пуска и заклинивания ротора.



LRE●●, LRE48●

- 1 Диск регулировки уставок I_r .
- 2 Кнопка "Тест"
Нажатие кнопки "Тест" обеспечивает:
- контроль кабельных соединений цепи управления,
- имитацию срабатывания реле (воздействие на 2 контакта НЗ и НО).
- 3 Кнопка "Стоп". Изменяет состояние НО контакта, не изменяет состояния НЗ контакта.
- 4 Кнопка "Возврат".
- 5 Индикатор срабатывания реле.
- 6 Крышка, защищающая диск регулировки уставок.
- 7 Выбор режимов ручного или автоматического повторного возврата.



LRE3●●

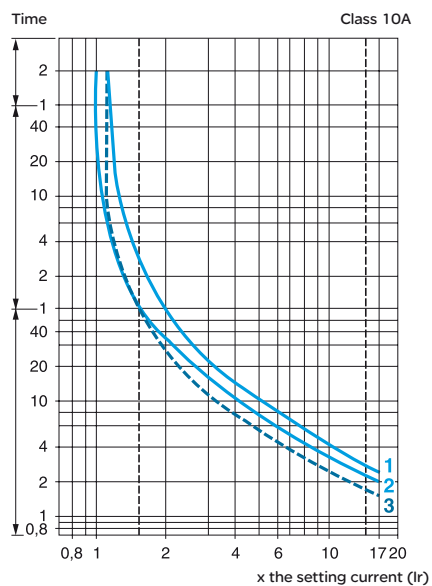
Реле поставляются с переключателем, защищенным крышкой в положении ручного возврата. Переход в автоматическое состояние осуществляется при необходимости.

| Характеристики силовой цепи | | | | | | | | | | | | | |
|--|---|----------------------------------|--|-------------------|--------------|----------------------|--------|-----|------|-----|------|------|--|
| Тип реле | № по каталогу Типоразмер | LRE01...21 1 | LRE22...35 | LRE322...365 3 | LRE480...484 | LRE485/LRE486 5-6 | | | | | | | |
| Класс срабатывания | В соответствии с МЭК 60947-4-1 | 10 A | | | | | | | | | | | |
| Номинальное напряжение изоляции | В соответствии с МЭК 60947-4-1 | В | 690 | | | | | | | | | | |
| Номинальное импульсное выдерживаемое напряжение (Uimp) | | кВ | 6 | | | | | | | | | | |
| Диапазон частот | Рабочего тока | Гц | 50...60 | | | | | | | | | | |
| Диапазон уставок | В зависимости от модели | A | 0.1...18 | 16...38 | 17...104 | 58...333 | | | | | | | |
| Присоединение силовой цепи | | | | | | | | | | | | | |
| Присоединение винтовыми зажимами | | Минимальное/максимальное сечение | | | | | | | | | | | |
| | Гибкий кабель без наконечника 1 проводник | мм² | 1.5...6 | 2.5...10 | 4...35 | - | | | | | | | |
| | Гибкий кабель с наконечником 1 проводник | | 1...4 | 1.5...6 | 4...35 | - | | | | | | | |
| | Жесткий кабель без наконечника 1 проводник | | 1...6 | 2.5...10 | 4...35 | - | | | | | | | |
| | Момент затяжки | Н·м | 1.7 | 2.5 | 9 | - | | | | | | | |
| Присоединение с помощью шин или кабелей с наконечниками | | | | | | | | | | | | | |
| Шаг выводов | Без полюсных расширителей | мм | - | | | 50 | 58 | | | | | | |
| Шины или кабели с наконечниками | Сечение | | - | | | ≤ 6 x 25 | 6 x 30 | | | | | | |
| Винты | Тип | | - | | | M10 | M12 | | | | | | |
| | Момент затяжки | Н·м | - | | | 35 | 58 | | | | | | |
| Характеристики вспомогательных контактов | | | | | | | | | | | | | |
| Условный тепловой ток | | A | 5 | | | | | | | | | | |
| Макс. коммутируемая мощность при срабатывании рабочих катушек контакторов (коммутационные циклы контактов 95-96) | Для переменного тока | B | 24 | 48 | 110 | 220 | 380 | 600 | 120 | 240 | 380 | 480 | |
| | | A | - | - | - | - | - | - | 3 | 1.5 | 0.95 | 0.75 | |
| | | BA | 100 | 200 | 400 | 600 | 600 | 600 | - | - | - | - | |
| | | A | 5 | | | | | | | | | | |
| Защита от короткого замыкания | С помощью предохранителя gG или автоматического выключателя GB2 | A | 5 | | | | | | | | | | |
| Присоединение винтовыми зажимами | Гибкий кабель без наконечника 1 проводник | мм² | Минимальное/максимальное сечение | | | | | | | | | | |
| | | | 2 x 1...2.5 | | | | | | | | | | |
| | | | 2 x 1...2.5 | | | | | | | | | | |
| | | 2 x 1...2.5 | | | | | | | | | | | |
| | Жесткий кабель без наконечника 1 проводник | | 2 x 1...2.5 | | | | | | | | | | |
| | Момент затяжки | Н·м | 1.7 | | | | | | | | | | |
| Условия эксплуатации | | | | | | | | | | | | | |
| Соответствие стандартам | | | МЭК 60947-4-1, МЭК 60947-5-1 | | | | | | | | | | |
| Сертификаты | | | ГОСТ | | | | | | | | | | |
| Степень защиты | В соответствии с МЭК 60529 | | IP20 | | | | | | IP00 | | | | |
| Защитная обработка | | В соответствии с МЭК 60068 | "TN" | | | | | | | | | | |
| Температура окружающего воздуха | При хранении | °C | -60...+80 | | | | | | | | | | |
| | Рабочая, без ухудшения номинальных значений (МЭК 60947-4-1) | | -20...+60 | | | | | | | | | | |
| | Рабочая, с ухудшением номинальных значений ⁽¹⁾ | | -20...+70 | | | | | | | | | | |
| Рабочее положение без ухудшения номинальных значений | По отношению к вертикальной плоскости | | Любое | | | | | | | | | | |
| Огнестойкость | В соответствии с МЭК 60068-2-1 | °C | 850 | | | | | | | | | | |
| Стойкость к ударному воздействию | Допустимое ускорение в соответствии с МЭК 60068-2-7 | | 6 gn - 11 мс | | | | | | | | | | |
| Стойкость к вибрациям | Допустимое ускорение в соответствии с МЭК 60068-2-6 | | 3 gn | | | | | | | | | | |
| Электрическая прочность изоляции при 50 Гц | В соответствии с МЭК 60255-5 | кВ | 6 | | | | | | | | | | |
| | | | 6 | | | | | | | | | | |
| Выдерживаемая импульсная помеха | В соответствии с МЭК 60801-5 | | | | | | | | | | | | |
| Рабочие характеристики | | | | | | | | | | | | | |
| Температурная компенсация | | °C | -20...+60 | | | | | | | | | | |
| Уставка срабатывания | В соответствии с МЭК 60947-4-1 | A | 1.14 ± 0.06 I _r | | | | | | | | | | |
| Чувствительность к обрыву фазы | В соответствии с МЭК 60947-4-1 | | Срабатывает, если ток в двух фазах составляет 130% I _r , а в третьей он равен 0 | | | | | | | | | | |

(1) Обратитесь в местное торговое представительство.

Время-токовые характеристики

Среднее время срабатывания в зависимости от увеличения кратности тока уставки



1. Симметричная 3-фазная нагрузка, без предварительного протекания тока (из «холодного» состояния).
2. 2-фазная нагрузка, без предварительного протекания тока (из «холодного» состояния).
3. Симметричная 3-фазная нагрузка, при длительном протекании установленного тока (из «горячего» состояния).

Тепловые реле перегрузки TeSys E

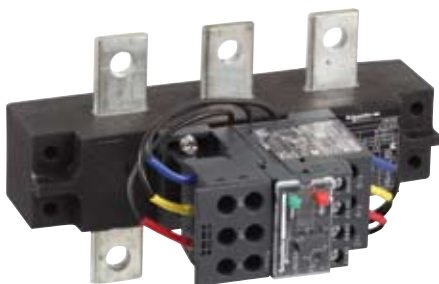
Трехполюсные тепловые реле перегрузки



LRE01



LRE03



LRE48
(исполнение 2011 г.)



LRE48
(исполнение 2012 г.)

Дифференциальные тепловые реле перегрузки

для использования с предохранителями или автоматическими выключателями GV2 L и GV3 L с электромагнитными расцепителями

- Компенсация температуры окружающего воздуха, ручной или автоматический возврат в исходное положение.
- Индикатор срабатывания реле
- Для цепей переменного тока

| Диапазон уставок (А) | Предохранитель для использования с выбранным реле | | Для использования с контактором LC1 | № по каталогу | Масса, кг |
|---|---|--------|-------------------------------------|---------------|-----------|
| | aM (А) | gG (А) | | | |
| Реле класса 10 А ⁽¹⁾ | | | | | |
| Присоединение с помощью винтовых зажимов | | | | | |
| 0.10...0.16 | 0.25 | 2 | E06...E38 | LRE01 | 0.130 |
| 0.16...0.25 | 0.5 | 2 | E06...E38 | LRE02 | 0.130 |
| 0.25...0.40 | 1 | 2 | E06...E38 | LRE03 | 0.130 |
| 0.40...0.63 | 1 | 2 | E06...E38 | LRE04 | 0.130 |
| 0.63...1 | 2 | 4 | E06...E38 | LRE05 | 0.130 |
| 1...1.6 | 2 | 4 | E06...E38 | LRE06 | 0.130 |
| 1.6...2.5 | 4 | 6 | E06...E38 | LRE07 | 0.130 |
| 2.5...4 | 6 | 10 | E06...E38 | LRE08 | 0.130 |
| 4...6 | 8 | 16 | E06...E38 | LRE10 | 0.130 |
| 5.5...8 | 12 | 20 | E09...E38 | LRE12 | 0.130 |
| 7...10 | 12 | 20 | E09...E38 | LRE14 | 0.130 |
| 9...13 | 16 | 25 | E12...E38 | LRE16 | 0.130 |
| 12...18 | 20 | 35 | E18...E38 | LRE21 | 0.130 |
| 16...24 | 25 | 50 | E25...E38 | LRE22 | 0.130 |
| 23...32 | 40 | 63 | E25...E38 | LRE32 | 0.130 |
| 30...38 | 40 | 80 | E38 | LRE35 | 0.130 |
| 17...25 | 25 | 50 | E40...E95 | LRE322 | 0.470 |
| 23...32 | 40 | 63 | E40...E95 | LRE353 | 0.470 |
| 30...40 | 40 | 100 | E40...E95 | LRE355 | 0.470 |
| 37...50 | 63 | 100 | E50...E95 | LRE357 | 0.460 |
| 48...65 | 63 | 100 | E65...E95 | LRE359 | 0.460 |
| 55...70 | 80 | 125 | E80...E95 | LRE361 | 0.480 |
| 63...80 | 80 | 125 | E80...E95 | LRE363 | 0.480 |
| 80...104 | 80 | 160 | E95 | LRE365 | 0.520 |
| Реле класса 10 А ⁽¹⁾ | | | | | |
| Присоединение с помощью кабелей с наконечниками или шин ⁽²⁾ | | | | | |
| 51...81 | 100 | 125 | E120...E300 | LRE480 | 1.670 |
| 62...99 | 125 | 160 | E120...E300 | LRE481 | 1.670 |
| 84...135 | 160 | 200 | E120...E300 | LRE482 | 1.670 |
| 124...198 | 200 | 250 | E160...E300 | LRE483 | 1.670 |
| 146...234 | 250 | 315 | E200...E300 | LRE484 | 1.670 |
| 174...279 | 315 | 315 | E250...E300 | LRE485 | 1.760 |
| 208...333 | 400 | 400 | E300 | LRE486 | 1.760 |

⁽¹⁾ В соответствии со стандартом МЭК 60947-4-1, время срабатывания реле класса 10 А при токе $7,2 \times I_R$ составляет от 2 до 10 с.

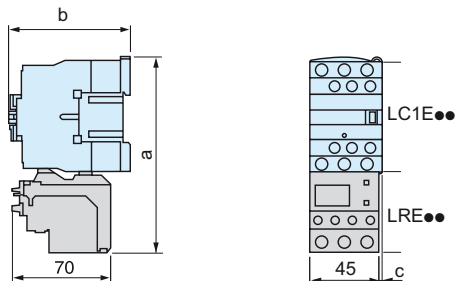
⁽²⁾ Реле, выпускаемые до конца 2011 г. монтируются отдельно от контактора. Начиная с 2012 г., реле будут выпускаться в исполнении для монтажа непосредственно под контактором.

Тепловые реле перегрузки TeSys E

Прямое подключение к контакторам LRE

LRE01...E35

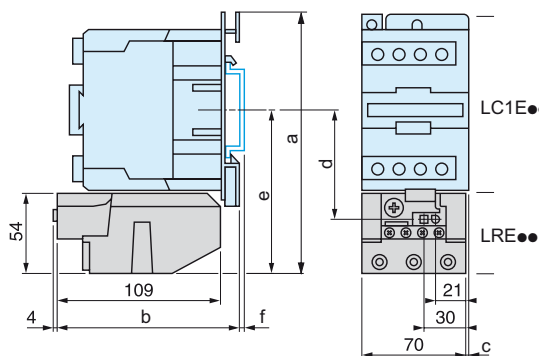
Монтаж непосредственно под контакторами LC1E06...38, подключение с помощью винтовых зажимов



| С контактором | LC1E06...E18 | LC1E25 | LC1E32/E38 |
|---------------|--------------|--------|------------|
| a | 123 | 137 | 137 |
| b | 84 | 92 | 92 |
| c | 0 | 0 | 11 |

LRE3●●

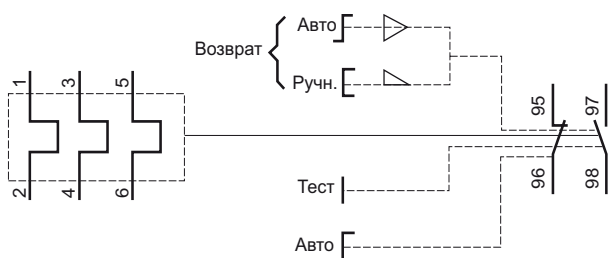
Монтаж непосредственно под контакторами LC1E06...38, подключение с помощью винтовых зажимов



| С контактором на DIN-рейке | AM1-DL201 | AM1-DL200 |
|----------------------------|-----------|-----------|
| f | 7 | 17 |

| С контактором | LC1E40 | LC1E50 | LC1E65 | LC1E80 | LC1E95 |
|---------------|--------|--------|--------|--------|--------|
| a | 175 | 175 | 175 | 180 | 180 |
| b | 119 | 119 | 119 | 124 | 124 |
| c | 4.5 | 4.5 | 4.5 | 9.5 | 9.5 |
| d | 72.4 | 72.4 | 72.4 | 76.9 | 76.9 |
| e | 111 | 111 | 111 | 115.5 | 115.5 |

Схема подключения всех реле



Тепловые реле перегрузки TeSys E

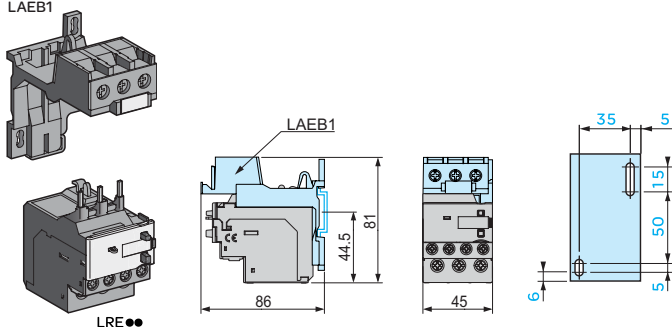
Подключение к клеммному блоку

LRE01...E35, используется с клеммным блоком LAEB1

Раздельный монтаж с расстоянием между осями 50 мм,
либо монтаж на рейке AM1 DP200 или DE200

Раздельный монтаж с расстоянием между осями 110 мм

LAEB1



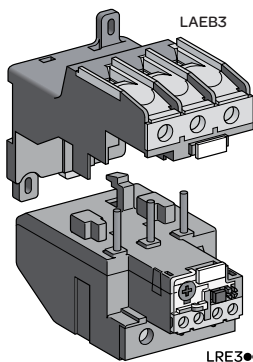
LRE●●

Монтаж на DIN-рейке AM1D●●●

Установочные размеры для
крепления на панели

LRE32...E365, используется с клеммным блоком LAEB3

Раздельный монтаж с расстоянием между осями 50 мм, либо монтаж на рейке AM1 DP200 или DE200



LAEB3

LRE3●●

Монтаж на DIN-рейке AM1D●●●

| | AM1-DP200 | AM1-DE200 |
|---|-----------|-----------|
| d | 2 | 9.5 |

Тепловые реле перегрузки

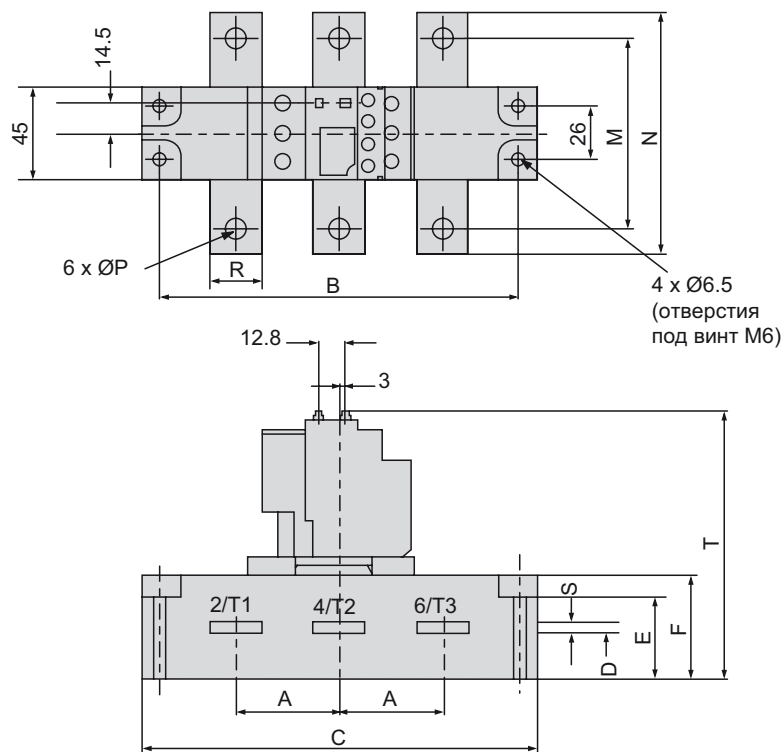
TeSys E

Раздельный монтаж и подключение

LRE48●

Раздельный монтаж на панели

LRE48● в исполнении 2011 г.: только для раздельного монтажа



Монтажные размеры

| Номинальный ток (А) | A | B | C | D | E | F | M | N | P | R | S | T |
|---------------------|----|-----|-----|----|----|----|-----|-----|------|----|---|-----|
| 51...81 | 50 | 174 | 192 | 28 | 40 | 50 | 93 | 117 | 11 | 25 | 5 | 130 |
| 62...99 | | | | | | | | | | | | |
| 84...135 | | | | | | | | | | | | |
| 124...198 | | | | | | | | | | | | |
| 146...234 | | | | | | | | | | | | |
| 174...279 | 58 | 200 | 218 | 29 | 40 | 50 | 103 | 133 | 12.5 | 30 | 6 | 130 |
| 208...333 | | | | | | | | | | | | |

LRE48● устанавливается отдельно от контактора (LCE120...300) на монтажной панели с помощью 4 винтов M6 (момент затяжки 6 Нм).

Подключение к контактору осуществляется с помощью шин или кабелей с наконечниками.

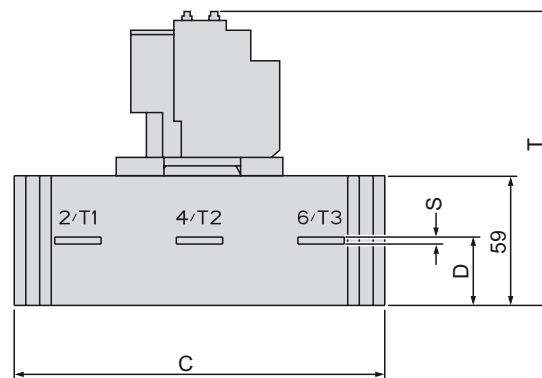
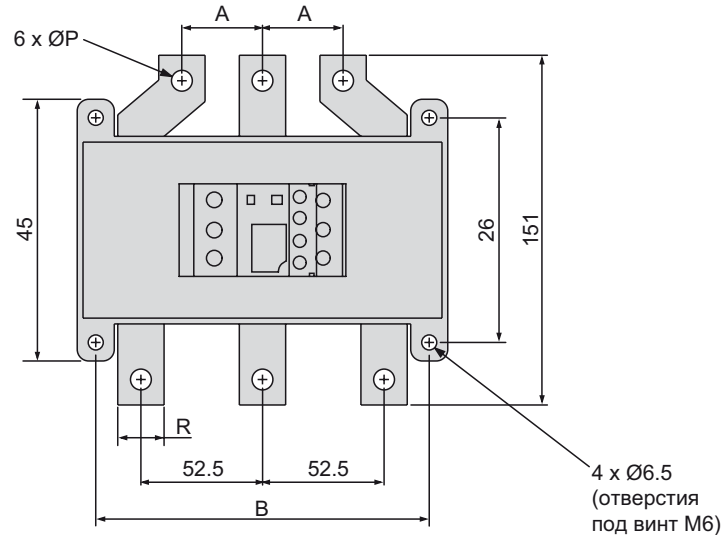
Тепловые реле перегрузки TeSys E

Раздельный монтаж и подключение

LRE48●

Раздельный монтаж на панели

LRE48● в исполнении 2012 г. монтируется непосредственно под контактором LC1E120...300 или отдельно (без аксессуаров).



Монтажные размеры

| Номинальный ток (А) | A | B | C | D | P | R | S | T |
|---------------------|------|-----|-----|------|----|----|---|-----|
| 58...81 | 34.8 | 144 | 160 | 29.5 | | 20 | 3 | 130 |
| 62...99 | | | | 30.5 | | | | |
| 84...135 | | | | | | | | |
| 124...198 | 40 | 154 | 170 | 31 | 12 | 25 | 6 | |
| 146...234 | 48 | | | | | | | |
| 174...279 | | | | | | | | |
| 208...333 | | | | | | | | |

LRE48● устанавливается отдельно от контактора (LCE120...300) на монтажной панели с помощью 4 винтов M6 (момент затяжки 6 Нм).

Подключение к контактору осуществляется с помощью шин или кабелей с наконечниками.

Тепловые реле перегрузки

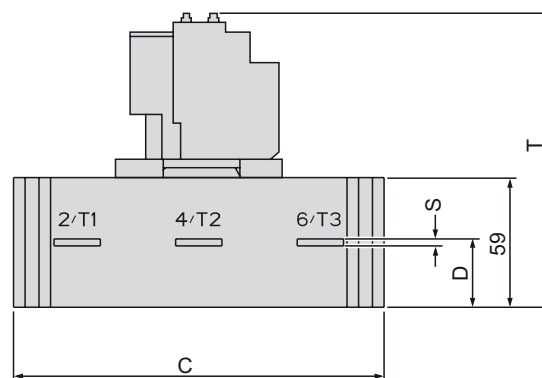
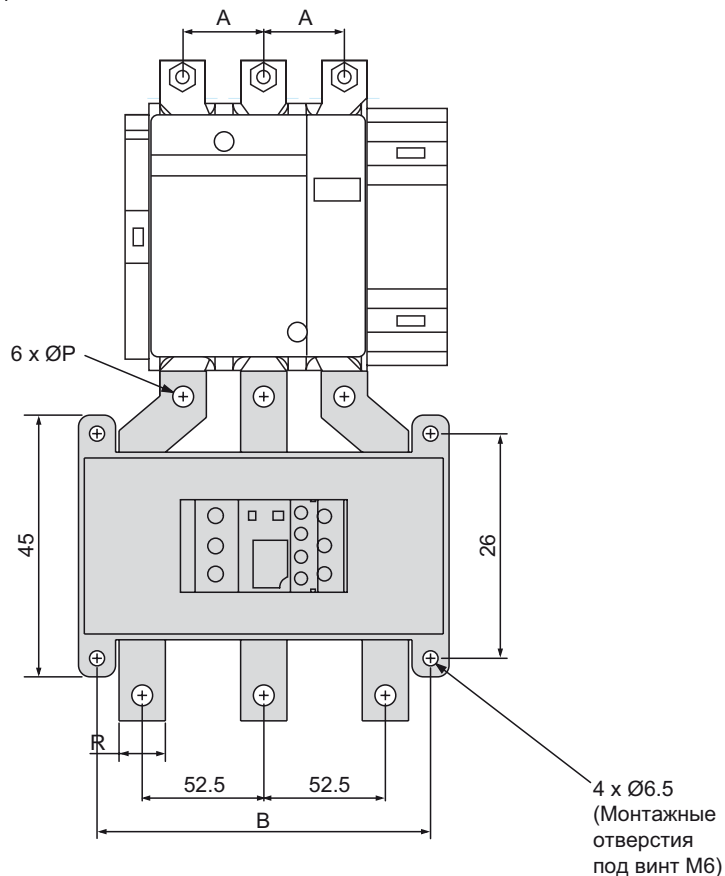
TeSys E

Раздельный монтаж и подключение

LRE48●

Раздельный монтаж на монтажную панель

LRE48● в исполнении 2012 г.: монтаж непосредственно под контактором



Монтажные размеры

| Номинальный ток (А) | A | B | C | D | P | R | S | T |
|---------------------|------|-----|-----|------|----|----|---|-----|
| 58...81 | 34.8 | 144 | 160 | 29.5 | | 20 | 3 | 130 |
| 62...99 | | | | | | | | |
| 84...135 | | | | 30.5 | | | 5 | |
| 124...198 | 40 | 154 | 170 | 31 | | 25 | 6 | |
| 146...234 | 48 | | | | 12 | | | |
| 174...279 | | | | | | 30 | | 130 |
| 208...333 | | | | | | | | |

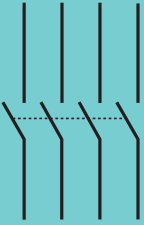
LRE48● устанавливается отдельно от контактора (LCE120...300) на монтажной панели с помощью 4 винтов M6 (момент затяжки 6 Нм).

Подключение к контактору осуществляется с помощью шин или кабелей с наконечниками.



Промежуточные реле TeSys E



| Конфигурация контактов | 50 Гц | | | |
|--|-------|---------|---------|---------|
| | CAE40 | CAE22 | CAE31 | |
|  | 24 | CAE40B5 | CAE22B5 | CAE31B5 |
| | 48 | CAE40E5 | CAE22E5 | CAE31E5 |
| | 110 | CAE40F5 | CAE22F5 | CAE31F5 |
| | 220 | CAE40M5 | CAE22M5 | CAE31M5 |
| | 240 | CAE40U5 | CAE22U5 | CAE31U5 |
| | 380 | CAE40Q5 | CAE22Q5 | CAE31Q5 |
| | 415 | CAE40N5 | CAE22N5 | CAE31N5 |
| | 440 | CAE40R5 | CAE22R5 | CAE31R5 |

Характеристики

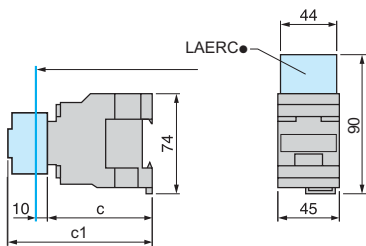
- > 4 контакта НО/НЗ.
- > Масса: 0.280 кг.

| Технические характеристики цепи управления | | | | |
|---|---|--|----------------------------------|-----------|
| Тип | | | CAE~ | |
| Номинальное напряжение цепи управления (Uc) | | B | 24...440 | |
| Предельное напряжение управления | Работа | Тип катушки: 50 Гц | 0.85...1.1 Uc | |
| | Отпускание | | 0.3...0.6 Uc | |
| Средняя потребляемая мощность при 20 °C и Uc | | BA | Срабатывание: 70 Удержание: 8 | |
| Время срабатывания (при номинальном напряжении цепи управления и температуре 20 °C) | Между подачей напряжения на катушку и размыканием НЗ контакта | замыканием НО контакта | мс | |
| | | | 4...19 | |
| | Между снятием напряжения с катушки и размыканием НЗ контакта | замыканием НО контакта | 12...22 | |
| | | | 4...12 | |
| Кратковременное исчезновение питания | | Максимальное время отсутствия питания без отключения | | 2 |
| Максимальная частота коммутации | | Количество рабочих циклов в секунду | | 1800 |
| Механическая износостойкость, миллионов рабочих циклов | | Тип катушки | 50 Гц | 10 |
| Присоединение катушки | | | | |
| Выходы с винтовыми зажимами | Гибкий кабель без наконечника | 1 проводник | мм² | 1...2.5 |
| | | 2 проводника | | 1...2.5 |
| | Гибкий кабель с наконечником | 1 проводник | | 1...2.5 |
| | | 2 проводника | | 1...2.5 |
| | Жесткий кабель без наконечника | 1 проводник | | 1...2.5 |
| | | 2 проводника | | 1...2.5 |
| Момент затяжки | | Н·м | 1.2 | |
| Характеристики встроенных контактов мгновенного действия | | | | |
| Количество контактов | | | | 4 |
| Номинальное рабочее напряжение (Ue) | | B | 690 | |
| Номинальное напряжение изоляции (Ui) | | В соответствии с МЭК 60947-5-1 | | 690 |
| Условный тепловой ток (Ith) | | Рабочая температура окружающего воздуха ≤ 40 °C | | A |
| Рабочая частота тока | | Гц | 50 | |
| Минимальная коммутационная способность | U мин | | B | 17 |
| | I мин | | мА | 5 |
| Защита от короткого замыкания | | В соответствии с МЭК 60947-5-1 | | A |
| Номинальная включающая способность | | В соответствии с МЭК 60947-5-1 | | A |
| Кратковременно выдерживаемый ток | Допустимый в течение | 500 мс | A | 120 |
| | | 100 мс | | 140 |
| Сопротивление изоляции | | М Ом | > 10 | |
| Время без перекрытия | | Гарантировано отсутствие перекрытия между НЗ и НО контактами | | мс |
| Момент затяжки | | Philips № 2 | Н·м | 1.2 |
| Безопасное расстояние | | Зависит от наличия или отсутствия вспомогательного контакта LAEN●● | | |
| Присоединение контактов мгновенного действия | | | | |
| Выходы с винтовыми зажимами | Гибкий кабель без наконечника | 1 проводник | мм² | 1...2.5 |
| | | 2 проводника | | 1...2.5 |
| | Гибкий кабель с наконечником | 1 проводник | | 1...2.5 |
| | | 2 проводника | | 1...2.5 |
| | Жесткий кабель без наконечника | 1 проводник | | 1...2.5 |
| | | 2 проводника | | 1...2.5 |
| Момент затяжки | | Н·м | 1.2 | |

| Условия эксплуатации | | | |
|--|--|-----------|-----------------------------|
| Тип | | CAE~ | |
| Номинальное напряжение изоляции (U _i) | В соответствии с МЭК 60947-5-1 | В | 690 |
| Номинальное импульсное выдерживаемое напряжение (U _{imp}) | В соответствии с МЭК 60947 | кВ | 6 |
| Электрическая изоляция | МЭК 60536 | | Усиленная изоляция до 400 В |
| Соответствие стандартам | | | МЭК 60947-5-1 |
| Сертификаты | | | ГОСТ |
| Защитная обработка | В соответствии с МЭК 60068 | | "ТН" |
| Степень защиты | В соответствии с МЭК 60529 | | IP20 |
| Температура окружающего воздуха | Хранение | °C | -60...+80 |
| | Рабочая при 0,85...1,1 U _c | | -5...+55 |
| | Рабочая при U _c | | -40...+70 |
| Максимальная рабочая высота | Без ухудшения номинальных значений | м | 3000 |
| Рабочее положение | В следующих положениях без ухудшения характеристик | | |
| Стойкость к ударному воздействию ⁽¹⁾ (имеющему форму полусинусоиды длительностью 11 мс) | Реле разомкнуто | | 7 gn |
| | Реле замкнуто | | 10 gn |
| Стойкость к вибрациям ⁽¹⁾ частотой от 5 до 300 Гц | Реле разомкнуто | | 1.5 gn |
| | Реле замкнуто | | 3 gn |

⁽¹⁾ Без изменения положения контактов при напряжении цепи управления U_e и в наилучших условиях окружающей среды.

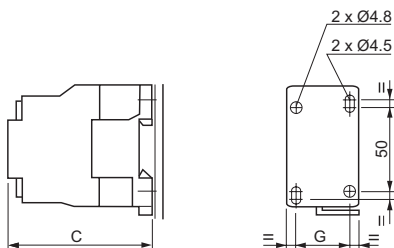
CAE●●



| | | |
|------------|-----------|-----------|
| CAE | 32 | 50 |
| c | 80 | 80 |
| c1 cLAEN | 113 | 113 |

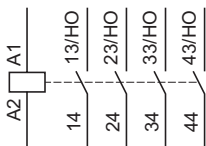
CAE

На монтажную панель AM1-P

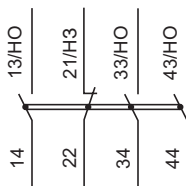


| | |
|-------------|----|
| CAE~ | |
| c | 80 |

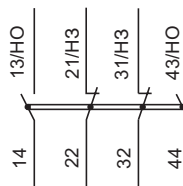
CAE40



CAE31



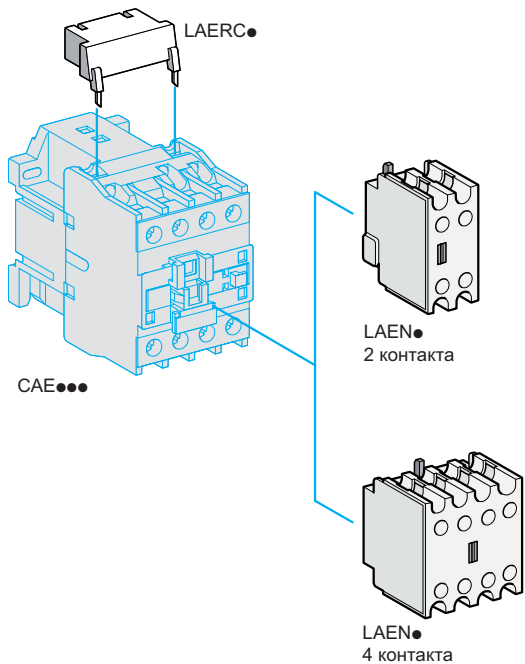
CAE22



Промежуточные реле TeSys E

Блоки вспомогательных контактов

Модули ограничения коммутационных перенапряжений



Блок вспомогательных контактов мгновенного действия

Для эксплуатации в нормальных условиях

| Количество контактов | Максимальное количество реле | | Состав | | № по каталогу | Масса, кг |
|----------------------|------------------------------|---------------------|--------|----|---------------|-----------|
| | Установленных спереди | Установленных сбоку | Н0 | Н3 | | |
| 2 | 1 | - | 1 | 1 | LAEN11 | 0.030 |
| | 1 | - | 2 | - | LAEN20 | 0.030 |
| | 1 | - | - | 2 | LAEN02 | 0.030 |
| 4 | 1 | - | 2 | 2 | LAEN22 | 0.050 |

Модули ограничения коммутационных перенапряжений

Фильтр RC

■ Обеспечивает эффективную защиту цепей, отличающихся высокой чувствительностью к высокочастотным и коммутационным помехам, генерируемым при отключении катушки контактора. Применяется только в сетях, где форма напряжения близка к синусоидальной, т. е. при коэффициенте несинусоидальности менее 5 %.

■ Напряжение не должно превышать 3 Ус, а частота – 400 Гц.

■ Немного увеличивает время отпускания (в 1,2 - 2 раза больше обычного).

| Монтаж на | Номинальное напряжение | № по каталогу | Масса, кг |
|-----------|------------------------|---------------|-----------|
| CAE40 | ~24...48 В | LAERCE | 0.012 |
| | ~110...240 В | LAERCU | 0.012 |
| | ~50...120 В | LAERCG | 0.012 |
| | ~380...415 В | LAERCN | 0.012 |



Координация устройств защиты и управления

Координация: быстрое и безопасное возобновление работы после короткого замыкания

Данное преимущество обеспечивается выбором контакторов с координацией, гарантированной Schneider Electric.

Поподробнее о координации

«Поведение» контактора в случае короткого замыкания должно быть контролируемым и скоординированным со срабатыванием вышестоящего устройства защиты.

Это поведение может быть отнесено к:

- > типу 1: гарантированно обеспечивается безопасность оборудования и персонала, при этом допускается, что контактор может быть поврежден или выведен из строя;
- > типу 2: обеспечивается защита по типу 1, но работоспособность контактора может быть легко восстановлена (например, устранено приваривание контактов).

Испытания на соответствие

Полное соответствие типа координации наших контакторов требованиям стандарта МЭК 60947-4-1 гарантируется только строжайшими испытаниями, проводимыми Schneider Electric.

| Пускатель прямого действия | | | | | | | | | | | | | |
|----------------------------|-------|---------|-------|----------|--|-----------------|---------------------------|-------------------------------|-----------------|---------------------------|------------|--------------------------|-------------|
| Электродвигатели | | | | | Выключатель с предохранителем ⁽¹⁾ | Плавкая вставка | Типоразмер предохранителя | Выключатель с предохранителем | Плавкая вставка | Типоразмер предохранителя | Контакторы | Тепловое реле перегрузки | |
| P (кВт) | 400 В | | 440 В | | | | | | | | | Тип | gG ном. (А) |
| | Ie | P (кВт) | Ie | Ie макс. | | | | | | | | | |
| 0,06 | 0,2 | 0,06 | 0,19 | 0,25 | GS* G | 4 | T000 | GS* G | 2 | T000 | LC1E06 | LRE02 | 0.16..0.25 |
| 0,09 | 0,3 | 0,09 | 0,28 | 0,4 | GS* G | 4 | T000 | GS* G | 2 | T000 | LC1E06 | LRE03 | 0.25..0.4 |
| - | - | 0,12 | 0,37 | 0,63 | GS* G | 4 | T000 | GS* G | 2 | T000 | LC1E06 | LRE04 | 0.4..0.63 |
| 0,12 | 0,44 | - | - | 1 | GS* G | 4 | T000 | GS* G | 2 | T000 | LC1E06 | LRE05 | 0.63..1 |
| 0,18 | 0,6 | 0,18 | 0,55 | 1 | GS* G | 4 | T000 | GS* G | 2 | T000 | LC1E06 | LRE05 | 0.63..1 |
| 0,37 | 1,1 | 0,37 | 1 | 1,6 | GS* G | 4 | T000 | GS* G | 2 | T000 | LC1E06 | LRE06 | 1..1,6 |
| 0,55 | 1,5 | 0,55 | 1,36 | 1,6 | GS* G | 6 | T000 | GS* G | 2 | T000 | LC1E06 | LRE06 | 1..1,6 |
| 0,75 | 1,9 | 0,75 | 1,68 | 2,5 | GS* G | 10 | T000 | GS* G | 4 | T000 | LC1E06 | LRE07 | 1,6..2,5 |
| - | - | 1,1 | 2,37 | 2,5 | GS* G | 10 | T000 | GS* G | 4 | T000 | LC1E06 | LRE07 | 1,6..2,5 |
| 1,1 | 2,7 | - | - | 4 | GS* G | 10 | T000 | GS* G | 4 | T000 | LC1E06 | LRE08 | 2,5..4 |
| 1,5 | 3,6 | 1,5 | 3,06 | 4 | GS* G | 16 | T000 | GS* G | 4 | T000 | LC1E06 | LRE08 | 2,5..4 |
| 2,2 | 4,9 | 2,2 | 4,42 | 6 | GS* G | 16 | T000 | GS* G | 6 | T000 | LC1E06 | LRE10 | 4..6 |
| 3 | 6,5 | 3 | 5,77 | 8 | GS* G | 20 | T000 | GS* G | 8 | T000 | LC1E09 | LRE12 | 5,5..8 |
| 4 | 8,5 | 4 | 7,9 | 9 | GS* G | 25 | T000 | GS* G | 12 | T000 | LC1E09 | LRE14 | 7..10 |
| 5,5 | 11,5 | 5,5 | 10,4 | 12 | GS* G | 32 | T000 | GS* G | 16 | T000 | LC1E12 | LRE16 | 9..13 |
| 7,5 | 15,5 | 7,5 | 13,7 | 18 | GS* G | 40 | T000 | GS* G | 16 | T000 | LC1E18 | LRE21 | 12..18 |
| 9 | 18,1 | 9 | 16,9 | 24 | GS* G | 50 | T000 | GS* G | 25 | T000 | LC1E25 | LRE22 | 16..24 |
| 11 | 22 | 11 | 20,1 | 24 | GS* G | 50 | T000 | GS* G | 25 | T000 | LC1E25 | LRE22 | 16..24 |
| 15 | 29 | 15 | 26,5 | 32 | GS* G | 80 | T000 | GS* G | 32 | T000 | LC1E32 | LRE32 | 23..32 |
| 18,5 | 35 | 18,5 | 32,8 | 40 | GS* G | 80 | T000 | GS* G | 40 | T000 | LC1E40 | LRE355 | 30..40 |
| 22 | 41 | 22 | 39 | 50 | GS* G | 100 | T000 | GS* G | 50 | T000 | LC1E50 | LRE357 | 37..50 |
| 30 | 55 | 30 | 51,5 | 65 | GS* KK | 125 | T00 | GS* KK | 80 | T00 | LC1E65 | LRE359 | 48..65 |
| 37 | 66 | 37 | 64 | 70 | GS* KK | 160 | T00 | GS* KK | 100 | T00 | LC1E80 | LRE361 | 55..70 |
| - | - | 45 | 76 | 80 | GSx L | 200 | T0 | GS* KK | 100 | T00 | LC1E80 | LRE363 | 63..80 |
| 45 | 80 | - | - | 95 | GSx L | 200 | T0 | GS* KK | 100 | T00 | LC1E95 | LRE365 | 80..104 |
| 55 | 97 | 55 | 90 | 120 | GSx L | 200 | T0 | GS* L | 125 | T0 | LC1E120 | LRE482 | 84..135 |
| 75 | 132 | 75 | 125 | 160 | GSx N | 250 | T1 | GS* L | 160 | T0 | LC1E160 | LRE483 | 124..198 |
| 90 | 160 | 90 | 146 | 200 | GSxQQ | 350 | T2 | GS* N | 200 | T1 | LC1E200 | LRE483 | 124..198 |
| 110 | 195 | 110 | 178 | 234 | GSxQQ | 400 | T2 | GS* N | 250 | T1 | LC1E250 | LRE484 | 146..234 |
| 132 | 230 | 132 | 215 | 234 | GS2 S | 450 | T3 | GS* QQ | 315 | T2 | LC1E250 | LRE484 | 146..234 |
| 160 | 280 | 160 | 256 | 300 | GS2 S | 630 | T3 | GS* QQ | 400 | T2 | LC1E300 | LRE486 | 208..333 |

(1) Предлагаемый выключатель рассчитан на предохранители с ножевыми контактами. Вместо него можно использовать выключатель, рассчитанный на другие предохранители.

| Пускатель с переключением со звезды на треугольник | | | | | | | | | | | | | | | | | |
|--|------|------|---------|------|-----|----------|--|-----------------|----------------------------|-------------------------------|-----------------|----------------------------|--------------------|----------------------------|----------------------|--------------------------|-------------|
| Электродвигатели | | | | | | | Выключатель с предохранителем ⁽¹⁾ | Плавкая вставка | Типо-размер предохранителя | Выключатель с предохранителем | Плавкая вставка | Типо-размер предохранителя | Линейный контактор | Контактор для треугольника | Контактор для звезды | Тепловое реле перегрузки | |
| 400 В | | | 400 В | | | | | | | | | | | | | Тип | gG ном. (А) |
| P (кВт) | Ie | IrD | P (кВт) | Ie | IrD | Ie макс. | | | | | | | Тип | Тип | Тип | Тип | Ith |
| 1,5 | 3,6 | 2,08 | 1,5 | 3,06 | 1,8 | 4 | GS* G | 10 | T000 | GS* G | 4 | T000 | LC1E06 | LC1E06 | LC1E06 | LRE07 | 1,6..2,5 |
| 2,2 | 4,9 | 2,83 | 2,2 | 4,42 | 2,6 | 6 | GS* G | 16 | T000 | GS* G | 6 | T000 | LC1E06 | LC1E06 | LC1E06 | LRE08 | 2,5..4 |
| 3 | 6,5 | 3,75 | 3 | 5,77 | 3,3 | 8 | GS* G | 16 | T000 | GS* G | 8 | T000 | LC1E06 | LC1E06 | LC1E06 | LRE08 | 2,5..4 |
| 4 | 8,5 | 4,9 | 4 | 7,9 | 4,6 | 10 | GS* G | 20 | T000 | GS* G | 12 | T000 | LC1E06 | LC1E06 | LC1E06 | LRE10 | 4..6 |
| - | - | - | 5,5 | 10,4 | 6 | 12 | GS* G | 20 | T000 | GS* G | 16 | T000 | LC1E06 | LC1E06 | LC1E06 | LRE10 | 4..6 |
| 5,5 | 11,5 | 6,64 | - | - | - | 16 | GS* G | 20 | T000 | GS* G | 16 | T000 | LC1E09 | LC1E09 | LC1E09 | LRE14 | 7..10 |
| 7,5 | 15,5 | 8,95 | 7,5 | 13,7 | 7,9 | 16 | GS* G | 32 | T000 | GS* G | 16 | T000 | LC1E09 | LC1E09 | LC1E09 | LRE14 | 7..10 |
| 9 | 18,1 | 10,5 | 9 | 16,9 | 9,8 | 20 | GS* G | 32 | T000 | GS* G | 25 | T000 | LC1E12 | LC1E12 | LC1E09 | LRE16 | 9..13 |
| 11 | 22 | 12,7 | 11 | 20,1 | 12 | 24 | GS* G | 50 | T000 | GS* G | 25 | T000 | LC1E18 | LC1E18 | LC1E09 | LRE21 | 12..18 |
| 15 | 29 | 16,7 | 15 | 26,5 | 15 | 32 | GS* G | 63 | T000 | GS* G | 32 | T000 | LC1E18 | LC1E18 | LC1E09 | LRE21 | 12..18 |
| 18,5 | 35 | 20,2 | 18,5 | 32,8 | 19 | 40 | GS* G | 80 | T000 | GS* G | 40 | T000 | LC1E25 | LC1E25 | LC1E09 | LRE22 | 16..24 |
| 22 | 41 | 23,7 | 22 | 39 | 23 | 43 | GS* G | 80 | T000 | GS* G | 50 | T000 | LC1E25 | LC1E25 | LC1E09 | LRE32 | 23..32 |
| 30 | 55 | 31,8 | 30 | 51,5 | 30 | 55 | GS* KK | 100 | T00 | GS* KK | 80 | T00 | LC1E32 | LC1E32 | LC1E18 | LRE35 | 30..38 |
| 37 | 66 | 38,1 | 37 | 64 | 37 | 70 | GS* KK | 125 | T00 | GS* KK | 100 | T00 | LC1E40 | LC1E40 | LC1E40 | LRE355 | 30..40 |
| 45 | 80 | 46,2 | 45 | 76 | 44 | 85 | GSx L | 160 | T0 | GS* KK | 100 | T00 | LC1E50 | LC1E50 | LC1E40 | LRE357 | 37..50 |
| 55 | 97 | 56 | 55 | 90 | 52 | 110 | GSx L | 200 | T0 | GS* L | 125 | T0 | LC1E65 | LC1E65 | LC1E40 | LRE359 | 48..65 |
| 75 | 132 | 76,2 | 75 | 125 | 72 | 140 | GSx N | 250 | T1 | GS* L | 160 | T0 | LC1E80 | LC1E80 | LC1E65 | LRE365 | 80..104 |
| 90 | 160 | 92,4 | 90 | 146 | 84 | 165 | GSxQQ | 350 | T2 | GS* N | 200 | T1 | LC1E95 | LC1E95 | LC1E80 | LRE365 | 80..104 |
| 110 | 195 | 113 | 110 | 178 | 103 | 210 | GSxQQ | 400 | T2 | GS* N | 250 | T1 | LC1E120 | LC1E120 | LC1E95 | LRE482 | 84..135 |
| 132 | 230 | 133 | 132 | 215 | 124 | 280 | GS2 S | 450 | T3 | GS* QQ | 315 | T2 | LC1E160 | LC1E160 | LC1E120 | LRE483 | 124..198 |
| 160 | 280 | 162 | 160 | 256 | 148 | 300 | GS2 S | 500 | T3 | GS* QQ | 315 | T2 | LC1E200 | LC1E200 | LC1E160 | LRE483 | 124..198 |
| 220 | 388 | 224 | 220 | 350 | 202 | 405 | GS2 S | 630 | T3 | GS* QQ | 400 | T2 | LC1E250 | LC1E250 | LC1E200 | LRE484 | 146..234 |
| 260 | 480 | 277 | 220 | 430 | 248 | 500 | GS2 S | 800 | T3 | GS2 S | 500 | T3 | LC1E300 | LC1E300 | LC1E250 | LRE486 | 208..333 |

(1) Предлагаемый выключатель рассчитан на предохранители с ножевыми контактами. Вместо него можно использовать выключатель, рассчитанный на другие предохранители.

Глоссарий

| Высота | <p>Разряженная атмосфера снижает электрическую прочность воздуха и, следовательно, номинальное напряжение контактора. Она также понижает охлаждающий эффект воздуха и, следовательно, номинальный ток контактора (за исключением случая, когда в то же самое время понижается температура воздуха).</p> <p>При работе на высоте до 3000 м технические характеристики не понижаются.</p> <p>Для высоты более 3000 м применяются следующие коэффициенты понижения номинальных напряжения и тока (питание переменным током) главного полюса:</p> <table border="1"> <thead> <tr> <th>Высота</th> <th>3500 м</th> <th>4000 м</th> <th>4500 м</th> <th>5000 м</th> </tr> </thead> <tbody> <tr> <td>Номинальное напряжение</td> <td>0.90</td> <td>0.80</td> <td>0.70</td> <td>0.60</td> </tr> <tr> <td>Номинальный ток</td> <td>0.92</td> <td>0.90</td> <td>0.88</td> <td>0.86</td> </tr> </tbody> </table> | Высота | 3500 м | 4000 м | 4500 м | 5000 м | Номинальное напряжение | 0.90 | 0.80 | 0.70 | 0.60 | Номинальный ток | 0.92 | 0.90 | 0.88 | 0.86 |
|---|---|--------|--------|--------|--------|--------|------------------------|------|------|------|------|-----------------|------|------|------|------|
| Высота | 3500 м | 4000 м | 4500 м | 5000 м | | | | | | | | | | | | |
| Номинальное напряжение | 0.90 | 0.80 | 0.70 | 0.60 | | | | | | | | | | | | |
| Номинальный ток | 0.92 | 0.90 | 0.88 | 0.86 | | | | | | | | | | | | |
| Температура окружающей среды | <p>Температура измеряется в непосредственной близости от устройства. Эксплуатационные показатели устройства будут следующими:</p> <ul style="list-style-type: none"> ■ при температуре от -5 до +55 °C – без ограничения; ■ при температуре от -50 до 70 °C – с ограничениями, в случае необходимости. | | | | | | | | | | | | | | | |
| Номинальный ток (Ie) | При определении этой величины учитывается номинальное напряжение, скорость переключения и режим, категория применения и температура окружающей среды. | | | | | | | | | | | | | | | |
| Ток термической стойкости (Ith)⁽¹⁾ | Ток, который контактор может выдержать в течение не менее 8 часов без повышения его температуры выше стандартной величины. | | | | | | | | | | | | | | | |
| Допустимая кратковременная нагрузка | Ток, который контактор может выдержать в течение короткого времени после снятия нагрузки, без опасного перегрева | | | | | | | | | | | | | | | |
| Номинальное напряжение (Ue) | Величина напряжения, по которой определяется, в сочетании с номинальным током, возможность использования контактора или пускателя и на которой основываются соответствующие проверки и категория применения. Для трехфазных цепей этой величиной будет напряжение между фазами. | | | | | | | | | | | | | | | |
| Номинальное напряжение цепи управления (Uc) | Номинальная величина напряжения цепи управления, на которой основываются рабочие показатели. При работе на переменном токе величины даются для волны, имеющей почти синусоидальную форму (менее 5 % общего гармонического искажения) | | | | | | | | | | | | | | | |
| Номинальное напряжение изоляции (Ui) | Это значение напряжения используется для определения изоляционных показателей устройства и приводится в результатах испытаний изоляции на пробой при определении пути утечки тока и длины этого пути. Так как спецификации не являются идентичными для всех стандартов, то номинальные величины, данные для каждого из них, не обязательно будут одинаковыми | | | | | | | | | | | | | | | |
| Номинальное импульсное выдерживаемое напряжение (Uimp) | Пиковая величина напряжения, которое устройство может выдержать без выхода из строя | | | | | | | | | | | | | | | |
| Номинальная мощность (кВт) | Номинальная мощность стандартного двигателя, который можно запустить при помощи контактора при данном номинальном напряжении | | | | | | | | | | | | | | | |
| Номинальная отключающая способность⁽²⁾ | Величина тока в цепи, которую контактор может разомкнуть в соответствии с условиями отключения, оговоренными в нормах МЭК | | | | | | | | | | | | | | | |
| Номинальная включающая способность⁽²⁾ | Величина тока в цепи, которую контактор может замкнуть в соответствии с условиями включения, оговоренными в нормах МЭК | | | | | | | | | | | | | | | |
| Коэффициент нагружения (m) | <p>Соотношение между временем протекания тока (t) и продолжительностью цикла (T)</p> <p>Продолжительность цикла: продолжительность электрического тока + время при нулевом значении тока.</p>  $m = \frac{t}{T}$ <p>Полное сопротивление одного полюса – это сумма полных сопротивлений всех компонентов цепи между входным и выходным зажимами.</p> | | | | | | | | | | | | | | | |
| Полное сопротивление полюса | <p>Полное сопротивление одного полюса – это сумма полного сопротивления всех схемных компонентов между входным и выходным зажимами.</p> <p>Полное сопротивление включает в себя резистивный компонент (R) и индуктивный компонент (X = Lω). Таким образом, полное сопротивление зависит от частоты и обычно дается для частоты 50 Гц</p> | | | | | | | | | | | | | | | |
| Коммутационная износостойкость | Среднее кол-во рабочих циклов под нагрузкой, которое могут совершить контакты главного полюса без обслуживания. Коммутационная износостойкость зависит от категории применения, номинального рабочего тока и номинального напряжения | | | | | | | | | | | | | | | |
| Механическая износостойкость | Среднее кол-во рабочих циклов без нагрузки (то есть, когда через главные полюса протекает нулевой ток), которое может совершить контактор без механического повреждения | | | | | | | | | | | | | | | |

⁽¹⁾ Длительно протекающий в свободном пространстве ток термической стойкости, соответствующий нормам МЭК.

⁽²⁾ При питании переменным током, способность на размыкание и включающая способность выражается эффективным значением симметричного компонента. При максимальной асимметрии в цепи, контактам приходится выдерживать пиковый асимметричный ток, который может в два раза превышать эффективное значение симметричного компонента.

Примечание. Определения взяты из стандарта МЭК 60947-1.

Категории применения контакторов в соответствии с МЭК 947-4

В стандартных категориях применения определены величины тока в цепи, которую контактор должен быть способен замкнуть или разомкнуть.

Эти величины зависят от:

- типа включаемой нагрузки: асинхронный двигатель с короткозамкнутым ротором или асинхронный двигатель с фазным ротором;
- условий, при которых происходит замыкание или размыкание цепи: остановленный двигатель, запускаемый или работающий, реверсирование, торможение противотоком.

Применения по переменному току**■ Категория AC-1**

Эта категория применяется ко всем типам нагрузки по переменному току с коэффициентом мощности, равным или более 0,95 ($\cos \varphi \geq 0,95$).

Примеры применения: лампы накаливания, ТЭНы.

■ Категория AC-2

Эта категория применяется к запуску, торможению противотоком и толчковому режиму асинхронных двигателей с контактными кольцами (щетками). При замыкании контактор создает пусковой ток, который примерно в 2,5 раза выше номинального тока двигателя. При размыкании он должен разорвать пусковой ток при напряжении меньшем или равном напряжению питания от сети переменного тока.

■ Категория AC-3

Эта категория применяется к асинхронным двигателям с короткозамкнутым ротором с размыканием цепи во время нормальной работы двигателя. При замыкании, контактор коммутирует пусковой ток, который примерно в 5-7 раз выше номинального тока двигателя. При размыкании, он отключает номинальный ток двигателя; в этот момент напряжение на терминалах контактора составляет примерно 20 % от напряжения сети. Отключение цепи происходит легко.

Примеры применения: все стандартные асинхронные двигатели с короткозамкнутым ротором (лифты, эскалаторы, ленточные конвейеры, ковшовые элеваторы, компрессоры, насосы, смесители, кондиционеры и т.д.).

■ Категория AC-4

Эти категории распространяются на торможение противотоком и на толчковый режим асинхронных двигателей с короткозамкнутым ротором и асинхронных двигателей с фазным ротором. Контакттор замыкает цепь на пике тока, который может быть в 5 или 7 раз выше номинального тока двигателя. При размыкании он отключает тот же самый ток при напряжении, которое тем выше, чем ниже скорость двигателя. Это напряжение может быть таким же, как и напряжение сети. Отключение цепи происходит в тяжелом режиме.

Примеры применения: печатные машины, волоочильные машины, подъемные краны и лебедки, металлургическая промышленность.

Применение по постоянному току**■ Категория DC-1**

Эта категория применяется ко всем типам нагрузки по постоянному току с постоянной временем затухания (L/R), меньшей или равной 1 мс.

■ Категория DC-3

Эта категория применяется к пуску, торможению противотоком и толчковому режиму двигателей параллельного возбуждения. Постоянная времени ≤ 2 м. При замыкании контактор создает пусковой ток, который примерно в 2,5 раза выше номинального тока двигателя. При размыкании он должен разорвать ток в 2,5 раза выше пускового тока при напряжении, меньшем или равном напряжению питания от сети переменного тока. Чем ниже скорость двигателя, тем, соответственно, ниже его противоЭДС и тем выше это напряжение. Размыкание происходит в тяжелом режиме.

■ Категория DC-5

Эта категория применяется к пуску, торможению противотоком и толчковому режиму двигателей последовательного возбуждения. Постоянная времени $\leq 7,5$ мс. При замыкании контактор создает пусковой пиковый ток, который может быть в 2,5 раза выше номинального тока двигателя. При размыкании контактор отключает тот же самый ток при напряжении, которое тем выше, чем ниже скорость двигателя. Это напряжение может быть таким же, как и напряжение сети. Размыкание происходит в тяжелом режиме.

Категории применения дополнительных контактов и реле управления в соответствии МЭК 947-5**Применения по переменному току****■ Категория AC-14**

Эта категория применяется к включению электромагнитных нагрузок, мощность которых, при включенном электромагните, меньше 72 ВА.

Пример применения: включение рабочих катушек контакторов и реле.

■ Категория AC-15

Эта категория применяется к включению электромагнитных нагрузок, мощность которых, при включенном электромагните, больше 72 ВА.

Пример применения: включение рабочих катушек контакторов.

Применение по постоянному току**■ Категория DC-13**

Эта категория предназначена для включения электромагнитных нагрузок, для которых время, необходимое для достижения 95 % установившегося тока ($T = 0,95$), превышает в шесть раз время, затраченное на получение нагрузкой мощности P (при $P \leq 50$ Вт).

Пример применения: включение рабочих катушек контакторов без экономичного сопротивления.

Техническая информация

Ток асинхронных электродвигателей
с короткозамкнутым ротором
при номинальной нагрузке

| Трехфазные четырехполюсные электродвигатели | | | | |
|---|--|-------|-------|-------|
| Значения тока для мощности в кВт | | | | |
| Номинальная рабочая мощность (1) | Номинальный рабочий ток при напряжении | | | |
| | 230 В | 400 В | 500 В | 690 В |
| кВт | А | А | А | А |
| 0.06 | 0.35 | 0.2 | 0.16 | 0.12 |
| 0.09 | 0.52 | 0.3 | 0.24 | 0.17 |
| 0.12 | 0.7 | 0.44 | 0.32 | 0.23 |
| 0.18 | 1 | 0.6 | 0.48 | 0.35 |
| 0.25 | 1.5 | 0.85 | 0.68 | 0.49 |
| 0.37 | 1.9 | 1.1 | 0.88 | 0.64 |
| 0.55 | 2.6 | 1.5 | 1.2 | 0.87 |
| 0.75 | 3.3 | 1.9 | 1.5 | 1.1 |
| 1.1 | 4.7 | 2.7 | 2.2 | 1.6 |
| 1.5 | 6.3 | 3.6 | 2.9 | 2.1 |
| 2.2 | 8.5 | 4.9 | 3.9 | 2.8 |
| 3 | 11.3 | 6.5 | 5.2 | 3.8 |
| 4 | 15 | 8.5 | 6.8 | 4.9 |
| 5.5 | 20 | 11.5 | 9.2 | 6.7 |
| 7.5 | 27 | 15.5 | 12.4 | 8.9 |
| 11 | 38 | 22 | 17.6 | 12.8 |
| 15 | 51 | 29 | 23 | 17 |
| 18.5 | 61 | 35 | 28 | 21 |
| 22 | 72 | 41 | 33 | 24 |
| 30 | 96 | 55 | 44 | 32 |
| 37 | 115 | 66 | 53 | 39 |
| 45 | 140 | 80 | 64 | 47 |
| 55 | 169 | 97 | 78 | 57 |
| 75 | 230 | 132 | 106 | 77 |
| 90 | 278 | 160 | 128 | 93 |
| 110 | 340 | 195 | 156 | 113 |
| 132 | 400 | 230 | 184 | 134 |
| 160 | 487 | 280 | 224 | 162 |
| 200 | 609 | 350 | 280 | 203 |
| 250 | 748 | 430 | 344 | 250 |
| 315 | 940 | 540 | 432 | 313 |
| 355 | 1061 | 610 | 488 | 354 |
| 400 | 1200 | 690 | 552 | 400 |
| 500 | 1478 | 850 | 680 | 493 |
| 560 | 1652 | 950 | 760 | 551 |
| 630 | 1844 | 1060 | 848 | 615 |
| 710 | 2070 | 1190 | 952 | 690 |
| 800 | 2340 | 1346 | 1076 | 780 |
| 900 | 2640 | 1518 | 1214 | 880 |
| 1000 | 2910 | 1673 | 1339 | 970 |

Стандартизация

Соответствие стандартам

Продукция Schneider Electric в большинстве случаев удовлетворяет требованиям европейских (например, CENELEC) или международных (МЭК) стандартов. Данные стандарты четко определяют характеристики разрабатываемых изделий (например, МЭК 60497 для низковольтного оборудования).

При условии, что изделия используются в установленном порядке, как было задумано изготовителем и в соответствии с требованиями нормативных документов, на их основе можно построить электроустановки и системы, отвечающие соответствующим стандартам (например, МЭК 60204-1 «Безопасность машин. Электрооборудование машин и механизмов»).

Соответствие продукции компании Schneider Electric выбранным стандартам гарантируется применяемой на её предприятиях системой обеспечения качества.

По заказу клиента и в зависимости от других обстоятельств, компания Schneider Electric может предоставить:

- декларацию соответствия,
- сертификат соответствия (ASEFA/LOVAG),
- протокол испытаний на соответствие требованиям (в странах, где данная процедура требуется для некоторых применений, например, таких как торговый флот).

| Код | Орган сертификации | Сокращение | Страна |
|------|---|------------|-----------|
| ГОСТ | Госстандарт России | ГОСТ | Россия |
| МЭК | Международная электротехническая комиссия | МЭК | Всемирный |

Нормативные документы

Директивы Европейского союза

Открытость рынков европейских государств предполагает гармонизацию нормативных документов, действующих в странах-участницах Евросоюза.

Основной целью директив Европейского Союза является устранение препятствий для свободного обмена товарами внутри этой организации. Директивы обязательны для всех стран-участниц.

Страны-участницы должны ввести эти директивы в национальное законодательство с одновременной отменой всех противоречащих им нормативных документов. Директивы, и особенно те, которые касаются области деятельности нашей компании, задают цели, определяемые как «существенные требования».

Изготовитель обязан принять все необходимые меры, чтобы его продукция не выходила за рамки требований со-ответствующих директив.

Как правило, изготовитель, продукция которого сертифицирована на соответствие требованиям Директив(ы) Ев-ропейского союза, получает право нанести на нее маркировку СЕ.

Маркировка СЕ присутствует и на рассматриваемых изделиях Schneider Electric, указывая на их соответствие требо-ваниям французских и европейских нормативных документов.

Смысл маркировки СЕ

- Маркировка СЕ обозначает, что изготовитель подтверждает соответствие данного изделия требованиям соответствующих европейских директив(ы), вследствие чего оно может свободно перемещаться как внутри стран-участниц Европейского союза, так и между ними.
- Маркировка СЕ признается всеми национальными органами контроля стран Евросоюза.
- На изделия со знаком СЕ не должна наноситься какая-либо другая маркировка о соответствии.

Директивы Европейского союза (продолжение)

Электротехническое изделие полностью пригодно для выполнения предназначенных ему функций только если оно изготовлено с высочайшим качеством и соответствует требованиям стандартов.

В зависимости от своего назначения, изделия торговой марки Schneider Electric соответствуют требованиям одной или нескольких Директив, и в частности:

- Директиве по низковольтному оборудованию 2006/95/ЕС: маркировка СЕ в знак соответствия данной директиве обязательно наносится с 1 января 2007 г.
- Директиве по электромагнитной совместимости 89/336/ЕЕС с дополнениями 92/31/ЕЕС и 93/68/ЕЕС: маркировка СЕ в знак соответствия данной директиве обязательно наносится с 1 января 1996 г.

Сертификация ASEFA-LOVAG

Организация ASEFA (Французская ассоциация испытательных станций низковольтного промышленного оборудования) проводит тестирование на соответствие стандартам с выдачей сертификатов и протоколов испытаний. Лаборатории ASEFA аккредитованы французским комитетом по аккредитации (COFRAC).

В настоящее время ASEFA является членом европейской организации LOVAG (Группа соглашения по низковольтному оборудованию). Это означает, что любой сертификат, выданный LOVAG/ASEFA признается участниками соглашения наравне со всеми другими выданными ими сертификатами.

Примечание

Подробную информацию об изделиях можно получить в разделе «Технические характеристики» данного каталога или в местном торговом представительстве.

Schneider Electric в странах СНГ

Беларусь

Минск

220006, ул. Белорусская, 15, офис 9
Тел.: (37517) 226 06 74, 227 60 34, 227 60 72

Казахстан

Алматы

050050, ул. Табачнозаводская, 20
Швейцарский центр
Тел.: (727) 244 15 05 (многоканальный)
Факс: (727) 244 15 06, 244 15 07

Астана

010000, ул. Бейбитшилик, 18
Бизнес-центр «Бейбитшилик 2002»
Офис 402
Тел.: (3172) 91 06 69
Факс: (3172) 91 06 70

Атырау

060002, ул. Абая, 2 А
Бизнес-центр «Сугас-С», офис 407
Тел.: (3122) 32 31 91, 32 66 70
Факс: (3122) 32 37 54

Россия

Волгоград

400089, ул. Профсоюзная, 15, офис 12
Тел.: (8442) 93 08 41

Воронеж

394026, пр-т Труда, 65, офис 227
Тел.: (4732) 39 06 00
Тел./факс: (4732) 39 06 01

Екатеринбург

620014, ул. Радищева, 28, этаж 11
Тел.: (343) 378 47 36, 378 47 37

Иркутск

664047, ул. 1-я Советская, 3 Б, офис 312
Тел./факс: (3952) 29 00 07, 29 20 43

Казань

420107, ул. Спартаковская, 6, этаж 7
Тел./факс: (843) 526 55 84 / 85 / 86 / 87 / 88

Калининград

236040, Гвардейский пр., 15
Тел.: (4012) 53 59 53
Факс: (4012) 57 60 79

Краснодар

350063, ул. Кубанская набережная, 62 /
ул. Комсомольская, 13, офис 224
Тел.: (861) 278 00 49
Тел./факс: (861) 278 01 13, 278 00 62 / 63

Красноярск

660021, ул. Горького, 3 А, офис 302
Тел.: (3912) 56 80 95
Факс: (3912) 56 80 96

Москва

129281, ул. Енисейская, 37, стр. 1
Тел.: (495) 797 40 00
Факс: (495) 797 40 02

Мурманск

183038, ул. Воровского, д. 5/23
Конгресс-отель «Меридиан»
Офис 739
Тел.: (8152) 28 86 90
Факс: (8152) 28 87 30

Нижний Новгород

603000, пер. Холодный, 10 А, этаж 8
Тел./факс: (831) 278 97 25, 278 97 26

Новосибирск

630132, ул. Красноярская, 35
Бизнес-центр «Гринвич», офис 1309
Тел./факс: (383) 227 62 53, 227 62 54

Пермь

614010, Комсомольский пр-т, 98, офис 11
Тел./факс: (342) 290 26 11 / 13 / 15

Ростов-на-Дону

344002, ул. Социалистическая, 74, литера А
Тел.: (863) 200 17 22, 200 17 23
Факс: (863) 200 17 24

Самара

443096, ул. Коммунистическая, 27
Тел./факс: (846) 266 41 41, 266 41 11

Санкт-Петербург

198103, ул. Циолковского, 9, кор. 2 А
Тел.: (812) 320 64 64
Факс: (812) 320 64 63

Сочи

354008, ул. Виноградная, 20 А, офис 54
Тел.: (8622) 96 06 01, 96 06 02
Факс: (8622) 96 06 02

Уфа

450098, пр-т Октября, 132/3 (бизнес-центр КПД)
Блок-секция № 3, этаж 9
Тел.: (347) 279 98 29
Факс: (347) 279 98 30

Хабаровск

680000, ул. Муравьева-Амурского, 23, этаж 4
Тел.: (4212) 30 64 70
Факс: (4212) 30 46 66

Украина

Днепропетровск

49000, ул. Глинки, 17, этаж 4
Тел.: (380567) 90 08 88
Факс: (380567) 90 09 99

Донецк

83087, ул. Инженерная, 1 В
Тел.: (38062) 385 48 45, 385 48 65
Факс: (38062) 385 49 23

Киев

03057, ул. Смоленская, 31-33, кор. 29
Тел.: (38044) 538 14 70
Факс: (38044) 538 14 71

Львов

79015, ул. Тургенева, 72, кор. 1
Тел./факс: (38032) 298 85 85

Николаев

54030, ул. Никольская, 25
Бизнес-центр «Александровский», офис 5
Тел./факс: (380512) 58 24 67, 58 24 68

Одесса

65079, ул. Куликово поле, 1, офис 213
Тел./факс: (38048) 728 65 55, 728 65 35

Симферополь

95013, ул. Севастопольская, 43/2, офис 11
Тел.: (380652) 44 38 26
Факс: (380652) 54 81 14

Харьков

61070, ул. Академика Проскуры, 1
Бизнес-центр «Telesens», офис 569
Тел.: (38057) 719 07 79
Факс: (38057) 719 07 49

Центр поддержки клиентов

Тел.: 8 (800) 200 64 46 (многоканальный)
Тел.: (495) 797 32 32, факс: (495) 797 40 04
ru.csc@ru.schneider-electric.com
www.schneider-electric.ru